

**CENTRALE PLUIE & VENT
COFFRET ALIMENTATION 230 Vac**



**Ventibox 230 Vac 10 A
09820-0**



**Sonde de pluie
09430-2**



**Sonde de pluie et vent
09802-1**











**Sonde de vent
09431-0**

SOMMAIRE

1. DESCRIPTION :	4
2. CARACTERISTIQUES :	4
3. FACE AVANT :	4
4. RACCORDEMENT :	5
4.1. Câblage général :	5
4.2. Secteur : connecteur débrochable B1	6
4.3. Section des lignes de commande :	6
5. SWITCHS DE CONFIGURATION	6
5.1. Description :	6
5.2. Seuil de vent : SW1.4 et SW1.5	6
5.3. Configuration des commandes aération : SW1.2 et SW1.3	7
5.4. Configuration de la sortie : SW1.1, SW2.4 et SW2.5	7
5.5. Sortie Pluie et Vent : SW2.3	7
5.6. Mode de fonctionnement : SW2.2 et SW2.1	8
6. RACCORDEMENTS PARTICULIERS :	8
6.1. Sortie auxiliaire :	8
6.2. Utilisation d'une sonde de vent pour plusieurs coffrets :	8
6.3. Raccordement d'une sonde de pluie sur plusieurs coffrets :	9
6.4. Utilisation avec un DAC Souchier (SADAP) :	9
6.5. Utilisation avec un automate de gestion énergétique :	10
7. FONCTIONNEMENT :	12
7.1. Commande « Ouverture » « Fermeture » :	12
7.2. Détection pluie ou vent :	12
8. INSTALLATION :	13

ATTENTION :

Lire attentivement les prescriptions de sécurité ci-dessous avant d'installer cet appareil.

-  ○ Les coffrets de la famille Ventibox sont destinés à la commande de motorisations 24vcc ou 230Vac avec module de surcharge intégré : toute autre utilisation est interdite.
-  ○ L'installation de ces coffrets doit être réalisée par du personnel compétent habilité pour ce type d'intervention.
-  ○ Ce personnel respectera les règles de l'art pour réaliser tous les raccordements électriques.
-  ○ Avant toute intervention, vérifier la compatibilité du coffret avec votre installation électrique.
-  ○ L'appareil sera raccordé au secteur en respectant la réglementation en vigueur et par l'intermédiaire d'un dispositif de protection adaptée à l'usage et à l'environnement du produit.
-  ○ Toute intervention devra s'effectuer en l'absence de tension.
-  ○ Une fois les raccordements effectués, avant la mise en service, s'assurer qu'aucun corps étranger ne s'est introduit dans le coffret.
-  ○ Respecter impérativement toutes les prescriptions présentes dans cette notice.

Ces produits font partie de la nouvelle génération de coffrets Ventibox dédiés à la commande d'aération de confort.

1. DESCRIPTION :

- Coffrets permettant la commande en aération de motorisations 230 Vac **équipées d'un dispositif de déconnexion automatique en fin de course.**
- Alimentation : 230 Vac
- Puissance de sortie : 230 Vac : 10 A
- Commande impulsionnelle ou maintenue.
- Sélection possible de la temporisation en mode impulsionnel.
- Centrale pluie et vent intégrée.
- Temporisation après détection : Pluie : 2 min
Vent : 10 min
- Retour en position initiale après détection pluie et vent possible.
- Sortie détection pluie et vent disponible sur contact sec à sécurité positive.
- Possibilité d'utilisation d'une sonde de vent pour plusieurs coffrets.
- 4 seuils de réglage de vitesse du vent.
- Visualisation par Led en face avant du coffret.
- Connecteurs débrochables pour une mise en service plus aisée.
- Utilisation possible en réarmement pour les dispositifs Souchier nécessitant cette fonctionnalité.

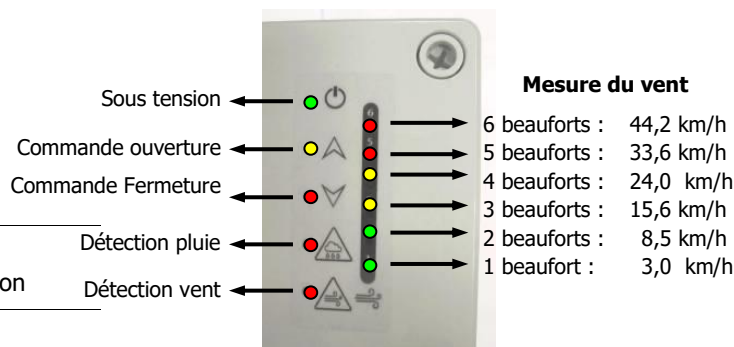
2. CARACTERISTIQUES :

	09820-0
Tension de sortie :	230 Vac
Courant de sortie	10 A
Dimensions (L x l x H) en mm :	201 x 163 x 98
Poids en kg :	1,2
Tension d'alimentation :	230V AC (+/- 10%) 50 Hz
Température de fonctionnement :	-20°C / +60°C
Type de service :	S1 Continu
Indice de protection :	IP 42
Plage de mesure du vent :	De 1 à 6 Bft

3. FACE AVANT :

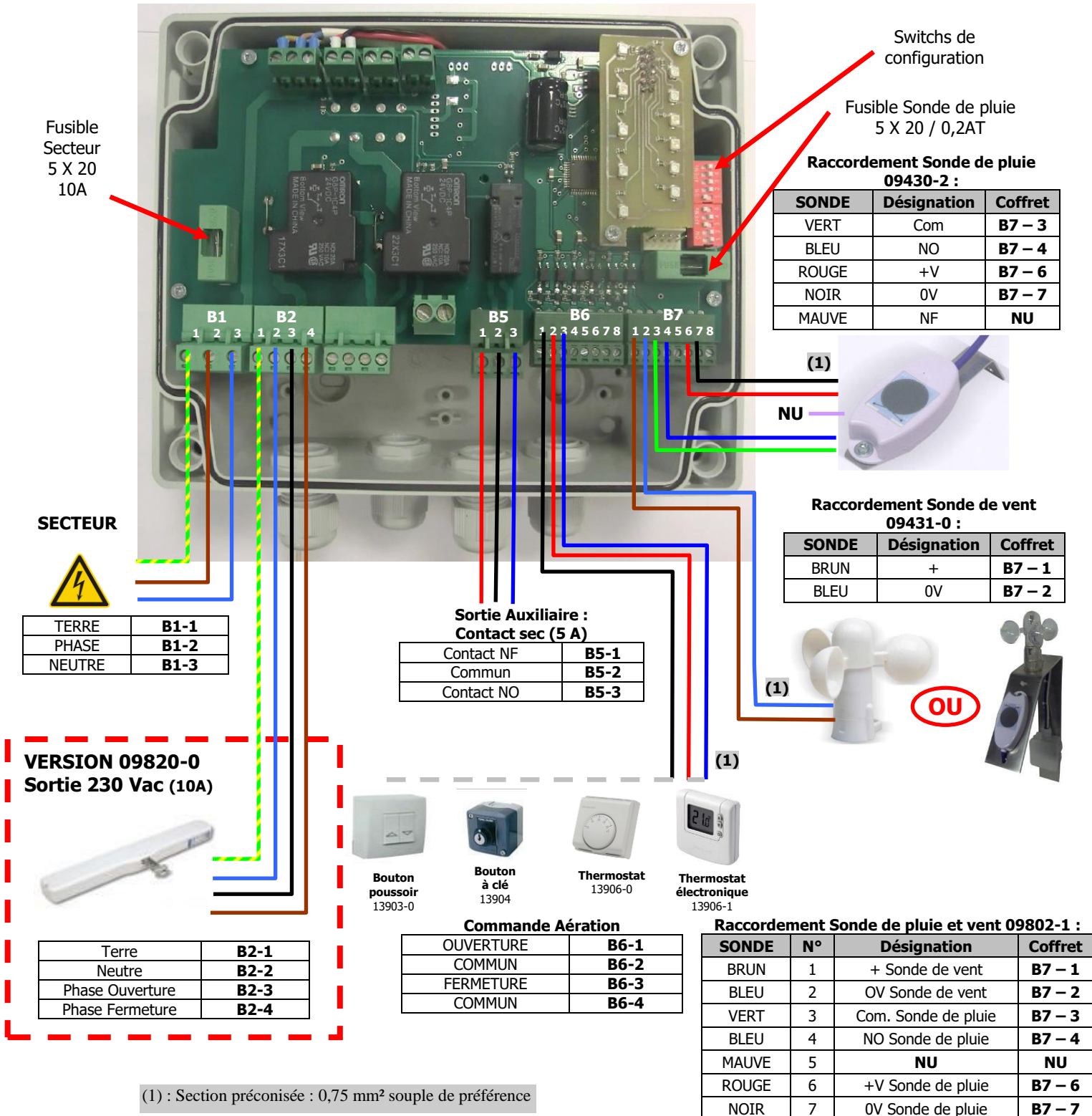
- Elle a été conçue pour permettre à l'utilisateur de connaître à tout moment l'état du coffret.

- ✓ Allumage fixe : Détection en cours
- ✓ Clignotant : Temporisation de fin de détection



4. RACCORDEMENT :

4.1. Câblage général :



4.2. Secteur : connecteur débrochable B1

Attention, ce raccordement ne doit être fait que par du personnel habilité !



B1-1	B1-2	B1-3
TERRE	PHASE	NEUTRE

- Section à adapter au courant consommé :
Section minimum : 1,5 mm² (câble souple de préférence)

4.3. Section des lignes de commande :

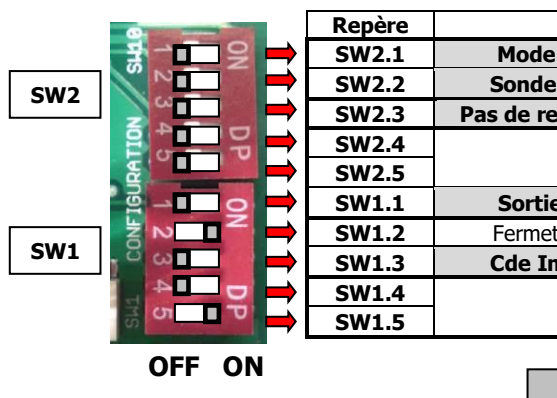
- Si L longueur de la ligne :
< 50 m : S = 1,5 mm²
> 50 m : S = 2,5 mm²

NOTA : Privilégier les fils souples pour faciliter le raccordement.

5. SWITCHS DE CONFIGURATION

5.1. Description :

Repère	OFF	ON	
SW2.1	Mode exploitation	NU	Mode de Fonctionnement
SW2.2	Sonde vent Interne	Sonde vent Externe	
SW2.3	Pas de retour après pluie	Retour après pluie	Retour position
SW2.4	Temporisation aération : Sortie Usine : 2 min		Configuration SORTIE
SW2.5			
SW1.1	Sortie temporisée	Sortie permanente	Configuration des. COMMANDES
SW1.2	Fermeture Maintenu	Fermeture Impul.	
SW1.3	Cde Impulsionnelle	Cde Maintenu	
SW1.4	Réglage seuil de vent Sortie usine : 4 beauforts		SEUIL VENT
SW1.5			



OFF ON

Configuration de livraison

5.2. Seuil de vent : SW1.4 et SW1.5

- Les switchs SW1.4 et SW1.5 permettent de régler le seuil du niveau de détection de vent désiré :

SW1.5	SW1.4	Seuil	
		En Beaufort	En Km/h
OFF	OFF	2	8,5
OFF	ON	3	15,6
ON	OFF	4	24
ON	ON	5	33,6

Configuration de livraison →

Nota : Afin de visualiser le seuil réglé, après chaque changement de position des switchs, la valeur du seuil ajusté clignote pendant 20" sur la face avant.

5.3. Configuration des commandes aération : SW1.2 et SW1.3

SW1.3	
OFF	Commande Impulsionnelle
ON	Commande maintenue

- Fonctionnement en mode impulsionnel : **SW 1.3 : OFF**
 - ✓ Dans de mode, 1 impulsion longue (> 0,5S) démarre la commande (avec arrêt de la commande en cours si nécessaire). Sans autre information, celle-ci est appliquée pendant un temps correspondant au réglage de SW21 / SW22).
 - ✓ Une impulsion courte (< 0,5s) arrête la commande en cours.
- Fonctionnement en mode maintenu : **SW1.3 ON** Ouverture en mode maintenus

SW1.2	
OFF	Fermeture maintenue
ON	Fermeture impulsionnelle

- ✓ **Avec SW1.2 OFF** : La commande fermeture fonctionne également en mode maintenu (**Conseillé pour un fonctionnement avec Automate de gestion Energétique**)
- ✓ **Avec SW1.2 ON** : La commande de fermeture reste en mode impulsionnel (**Conseillé en cas de fonctionnement manuel pour assurer la fermeture des appareils**) avec une temporisation de 2 mn.
- Un même bouton peut commander plusieurs coffrets
- Plusieurs boutons peuvent être raccordés sur un même coffret (en mode impulsionnel uniquement)

5.4. Configuration de la sortie : SW1.1, SW2.4 et SW2.5

- **SW 1.1 OFF** : sortie temporisée en fonction de la configuration de SW2.1 et SW2.2
⇒ **Préconisé pour les commandes électriques**

Temporisation	SW 2.4	SW 2.5
10 s	OFF	ON
20 s	ON	OFF
30 s	ON	ON
2 min	OFF	OFF

- **SW 1.1 ON** : Sortie permanente ⇒ **Préconisé en cas de commande d'EV**

5.5. Sortie Pluie et Vent : SW2.3

- Il est possible de configurer l'état de la sortie après un défaut pluie et vent.
- Cette configuration n'est possible qu'en mode impulsionnel avec temporisation de 2 min, soit :
 - **SW 1.3 : OFF**
 - **SW 2.5 : OFF**
 - **SW 2.4 : OFF**
- Dans cette configuration, état du système après une information Pluie et vent :
 - ✓ **SW 2.3 : ON** : Reste fermé
 - ✓ **SW 2.3 : OFF** : Retour à la position avant le défaut

5.6. Mode de fonctionnement : SW2.2 et SW2.1

SW2.2	SW2.1	Mode
OFF	OFF	Mode normal : (livraison usine) Sortie X6 = Détection pluie + détection vent (avec la temporisation)
OFF	ON	⚠ Configuration non utilisable ⚠
ON	OFF	Mode Esclave : Entrée vent = signal maintenu Sortie X6 idem que mode normal
ON	ON	Mode Master Sortie X6 = Détection vent sans temporisation

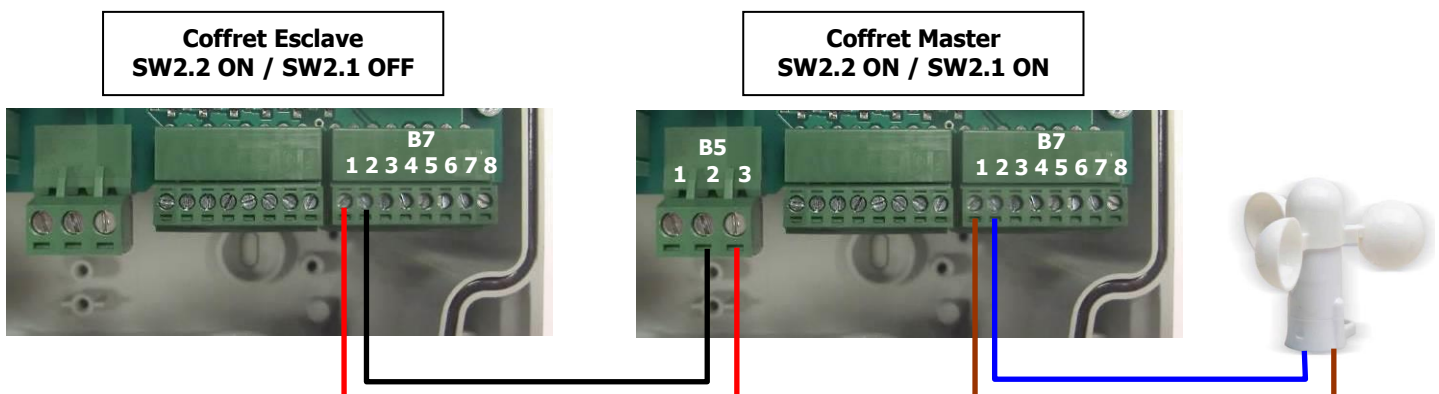
6. RACCORDEMENTS PARTICULIERS :

6.1. Sortie auxiliaire :

- Pouvoir de coupure : 5A / 250VAC
- En mode « NORMAL » et en mode « ESCLAVE », ce relais correspond à la synthèse des détections pluie et détection vent (avec les temporisations associées) :
 - ✓ Cette sortie fonctionne en sécurité Positive : Absence de défaut : relais collé
Présence de défaut : relais décollé
- En mode « MASTER », cette sortie est utilisée pour reporter la détection vent vers un autre coffret (Voir § 7.2)

6.2. Utilisation d'une sonde de vent pour plusieurs coffrets :

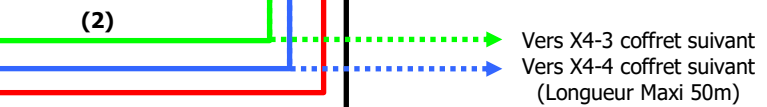
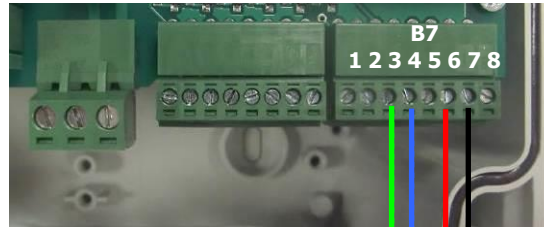
- La sonde de vent est raccordée au premier coffret
 - ✓ La sortie « Auxiliaire » du premier coffret est renvoyée vers l'entrée « Vent » des autres coffrets qui sont alors configurés avec SW22 ON



6.3. Raccordement d'une sonde de pluie sur plusieurs coffrets :

Raccordement Sonde de pluie 09430-2 :

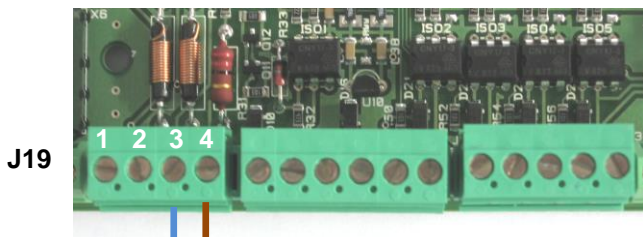
SONDE	Désignation	Coffret
VERT	Com	B7 - 3
BLEU	NO	B7 - 4
MAUVE	NF	NU
ROUGE	+V	B7 - 6
NOIR	0V	B7 - 7



6.4. Utilisation avec un DAC Souchier (SADAP) :

COFFRET SADAP
09003-X
09010-X

COFFRET VENTIBOX
09801-20



	COFFRET SADAP	COFFRET VENTIBOX
Défaut pluie ou vent	J19-3	B5-2
Défaut pluie ou vent	J19-4	B5-3

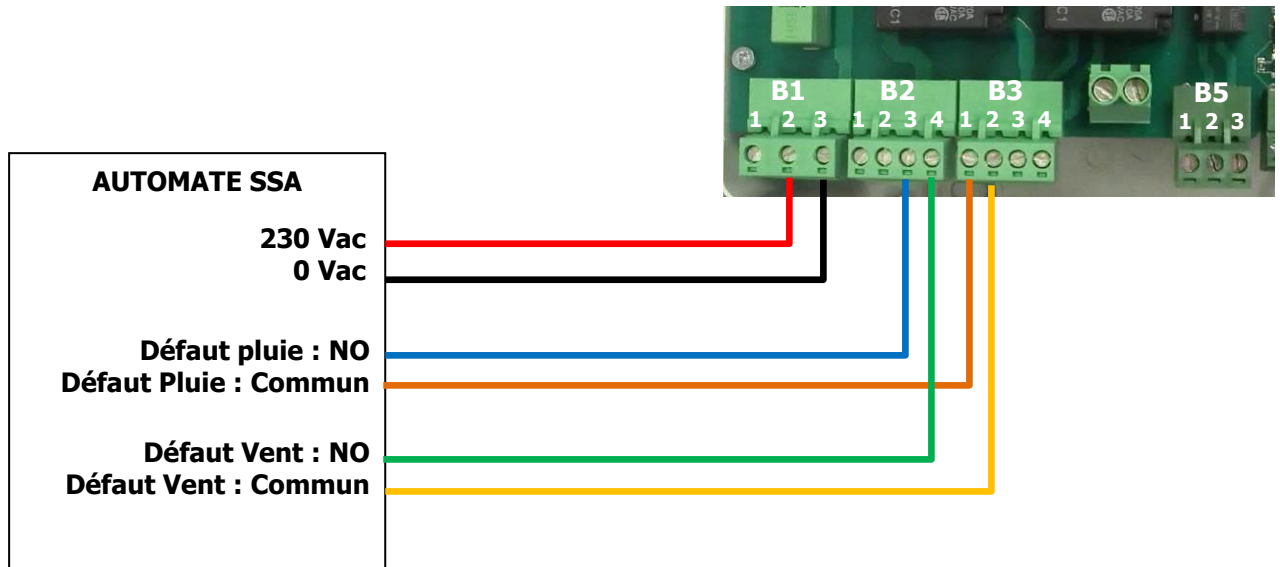
Nota : Dans cette configuration, un défaut d'alimentation du coffret Ventibox simulera un défaut Pluie et Vent

6.5. Utilisation avec un automate de gestion énergétique :

Les centrales Ventibox sont compatibles avec tous les automates de gestion énergétique Souchier :

6.5.1 Surveillance pluie et vent indépendante :

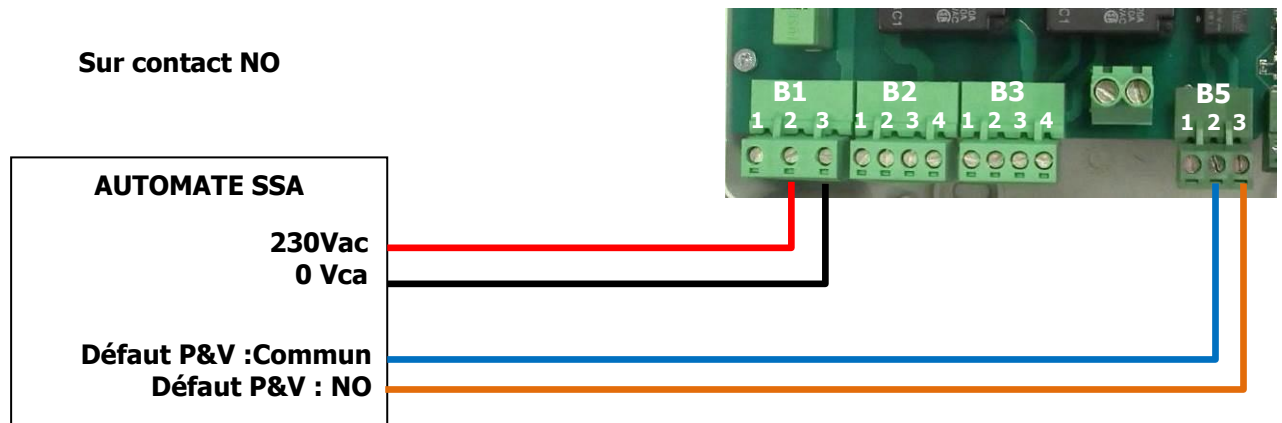
Sur contact NO



Pour l'utilisation des contacts NF, voir tableau récapitulatif ci-dessous :

		SORTIE NO				SORTIE NF			
230 Vac	0 Vac	DEFAULT PLUIE		DEFAULT VENT		DEFAULT PLUIE		DEFAULT VENT	
B1-2	B1-3	B3-1	B2-3	B3-2	B2-4	B3-1	B3-3	B2-2	B3-4

6.5.2 Surveillance pluie et vent simultanée :



		DEFAUT PLUIE ET VENT			
230 Vac	0 Vac	SORTIE NO		SORTIE NF	
B1-2	B1-3	B5-2	B5-3	B5-2	B5-1

Cette sortie fonctionne en sécurité positive : Un défaut d'alimentation de la centrale simulera un défaut pluie et vent

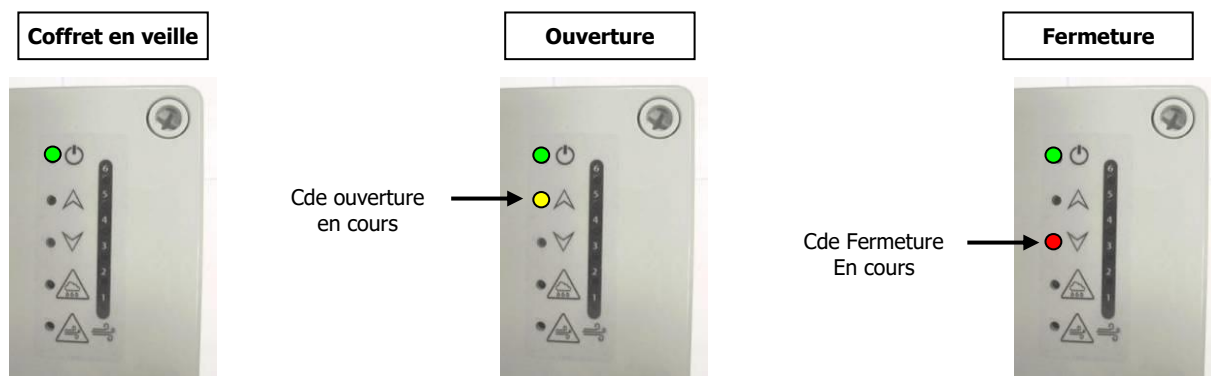
NOTA : Pour le détail de raccordement sur l'automate, se reporter à la notice spécifique de celui-ci

7. FONCTIONNEMENT :

- Dès sa mise sous tension le coffret est opérationnel.
- Le voyant veille est allumé

7.1. Commande « Ouverture » « Fermeture » :

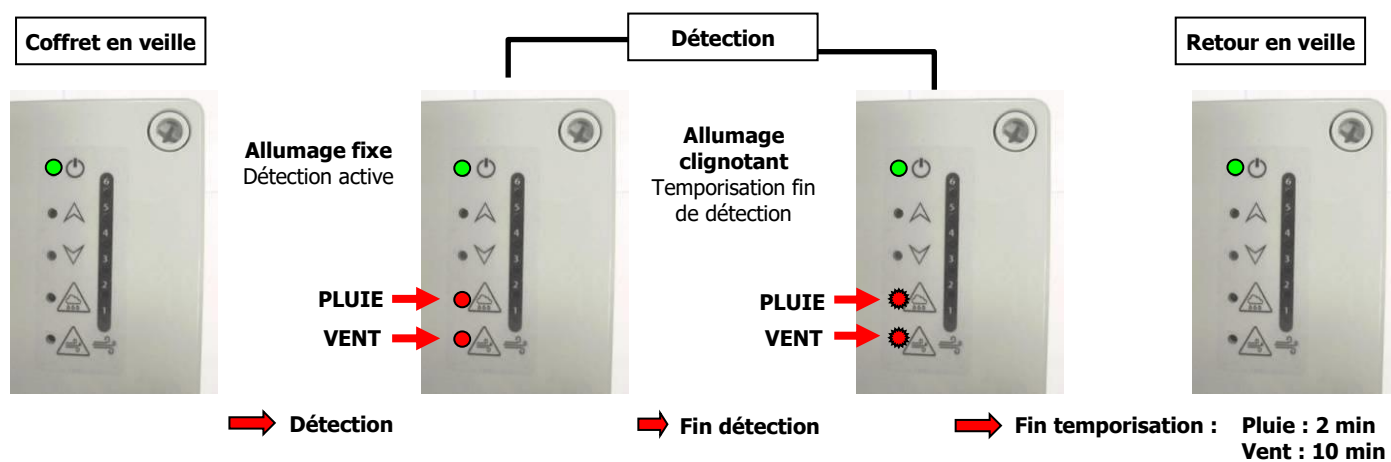
- Dès la validation d'une commande, celle-ci est visualisée en face avant ;



Le voyant reste allumé tant que le signal de sortie est présent

7.2. Détection pluie ou vent :

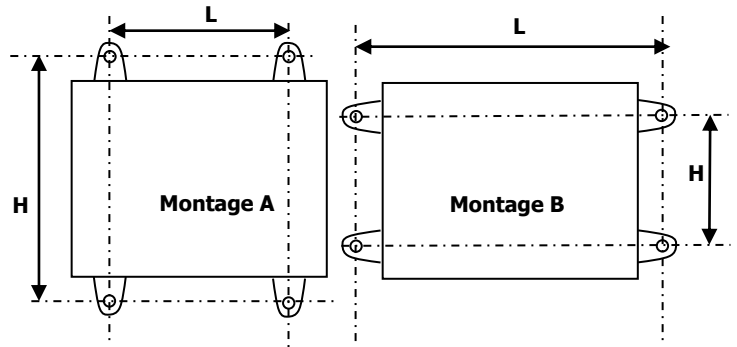
- Dès la prise en compte de la détection, la commande de sortie est activée.
- A la disparition du défaut, une temporisation est appliquée pour éviter un fonctionnement instable.



8. INSTALLATION :

- Positionner le coffret en intérieur et à l'abri des intempéries
- Utiliser les pattes de fixations prévues à cet effet
- Voir gabarit de perçage ci-contre

	A		B	
	L	H	L	H
09820	140	170	208	70



GARANTIE

- Nos produits sont garantis suivant les conditions décrites dans nos Conditions Générales de Vente.
- Les conditions d'exclusions de garantie sont indiquées dans nos CGV. Elles comprennent entre autres :
 - ✓ Toute tentative de réparation d'un coffret par du personnel non autorisé par le fabricant.
 - ✓ Le non-respect des prescriptions de cette notice.
 - ✓ Toute autre utilisation que celles prévues dans cette notice.
 - ✓ L'exposition à des surcharges mêmes temporaires.
 - ✓ L'utilisation en extérieur et en milieu humide.