

Ind F : 13-02-2021 - Modif suivant
FDM 20/10/02 et 20/05/04
Ind E : 03-2020 - Dilatation



"Les marches de l'oïse"
bat. "Athènes"

BP 30 019 - 60104 Creil Cedex 01
Tél. : 03.44.64.98.98 - Fax : 03.44.64.98.99

PORTE GUILLOTINE
METALLIQUE 3 faces

TYPE 69-G/1 (EI120)
TYPE 69-G/2 (EI60)

Réservation maçonnerie

PV N° : 13-F-487

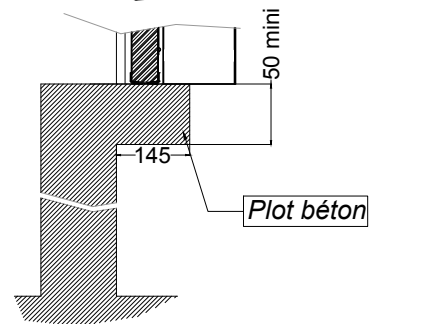
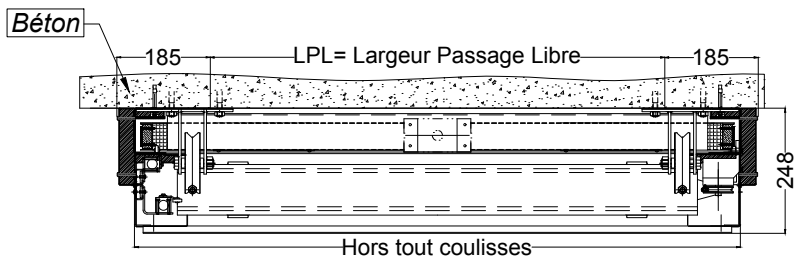
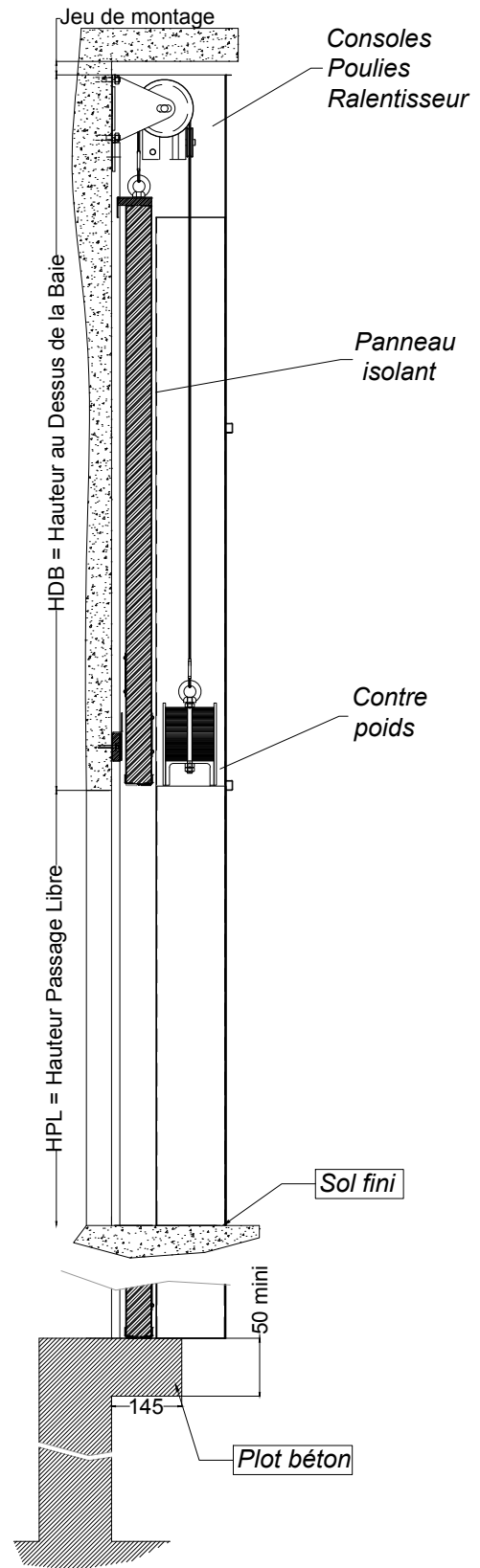
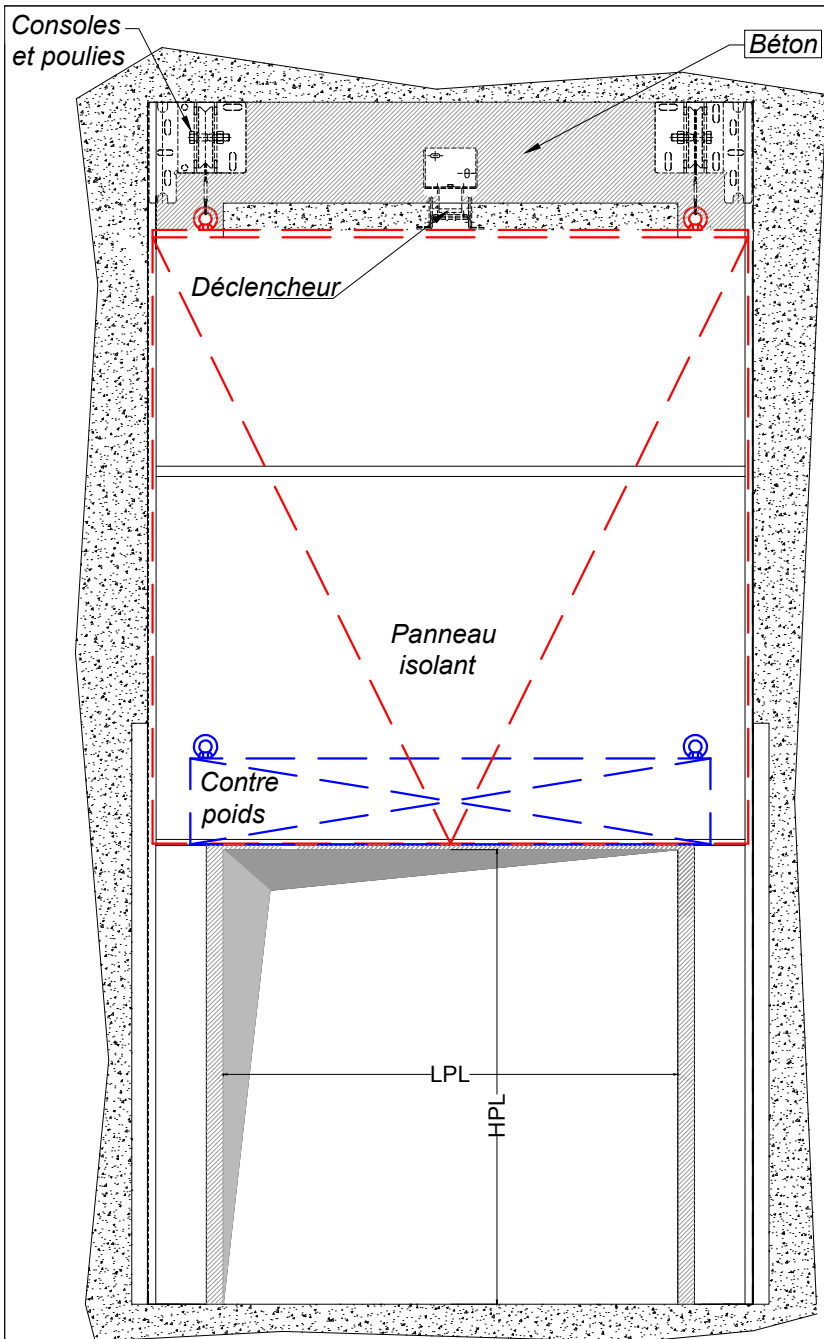
Client :

BOULLET

Date : 22/03/06

Dess. : A. TROSLARD

Plan N° : 639F



"Les marches de l'oise"
bat. "Athènes"

BP 30 019 - 60104 Creil Cedex 01
Tél. : 03.44.64.98.98 - Fax : 03.44.64.98.99

PORTE GUILLOTINE
METALLIQUE 3 faces

TYPE 69-G/1 (EI120)
TYPE 69-G/2 (EI60)

Implantation maçonnerie

PV N° : 13-F-487

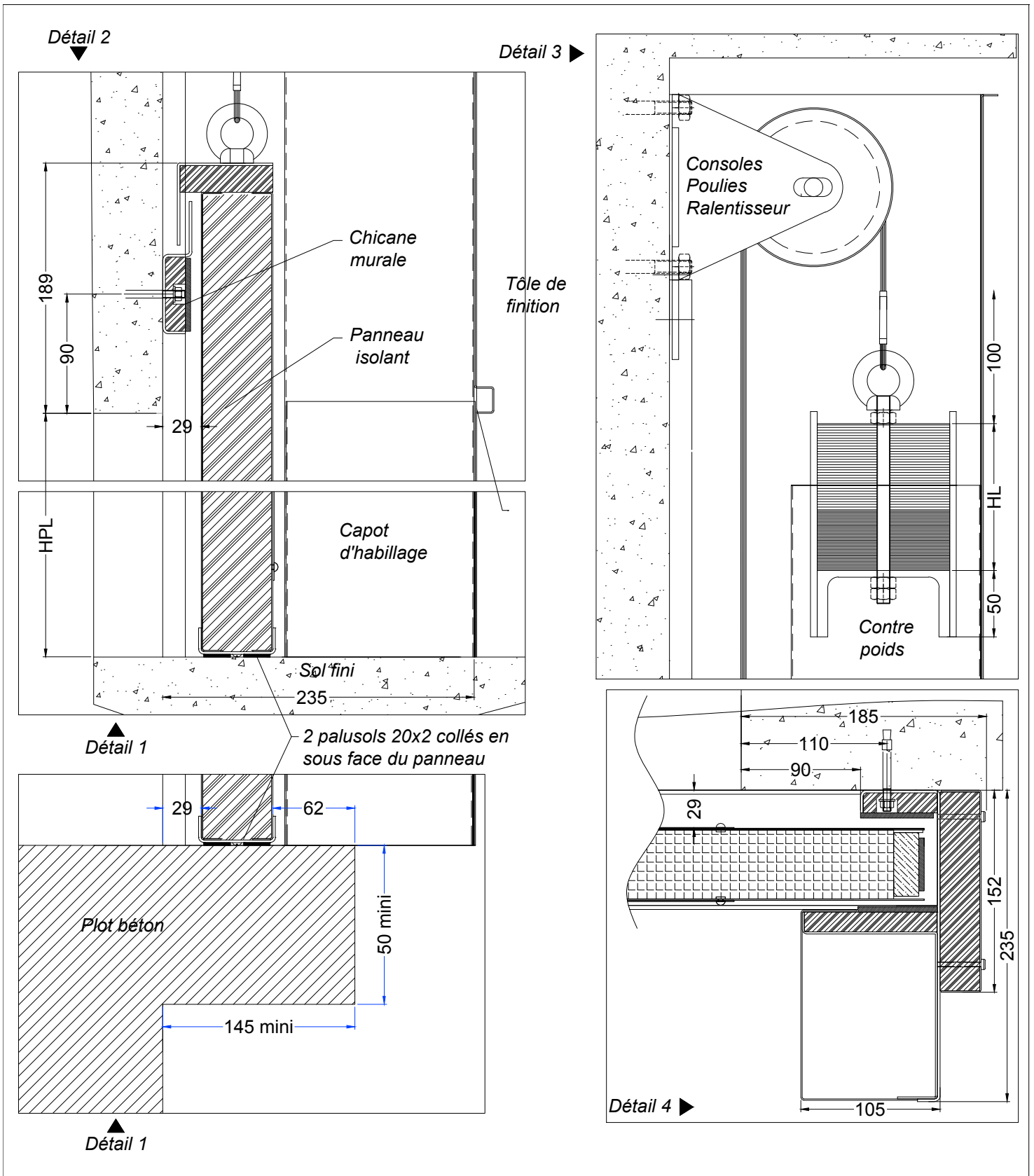
Cliant :

BOULLET

Date : 22/03/06

Dess. : A. TROSLARD

Plan N° : 639F



"Les marches de l'oise"
bat. "Athènes"

BP 30 019 - 60104 Creil Cedex 01
Tél. : 03.44.64.98.98 - Fax : 03.44.64.98.99

PORTE GUILLOTINE
METALLIQUE 3 faces

TYPE 69-G/1 (EI120)
TYPE 69-G/2 (EI60)

Détails Maçonnerie

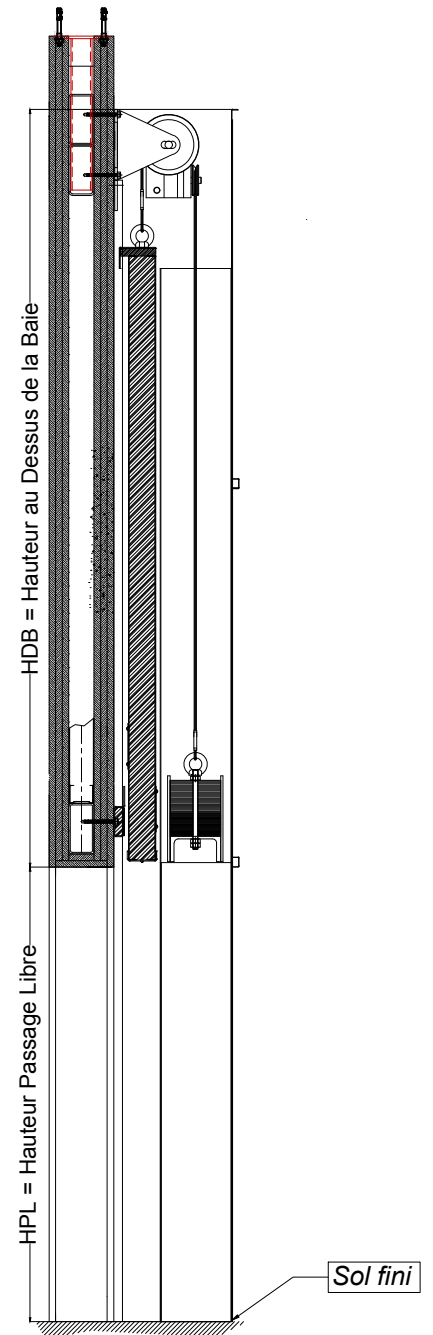
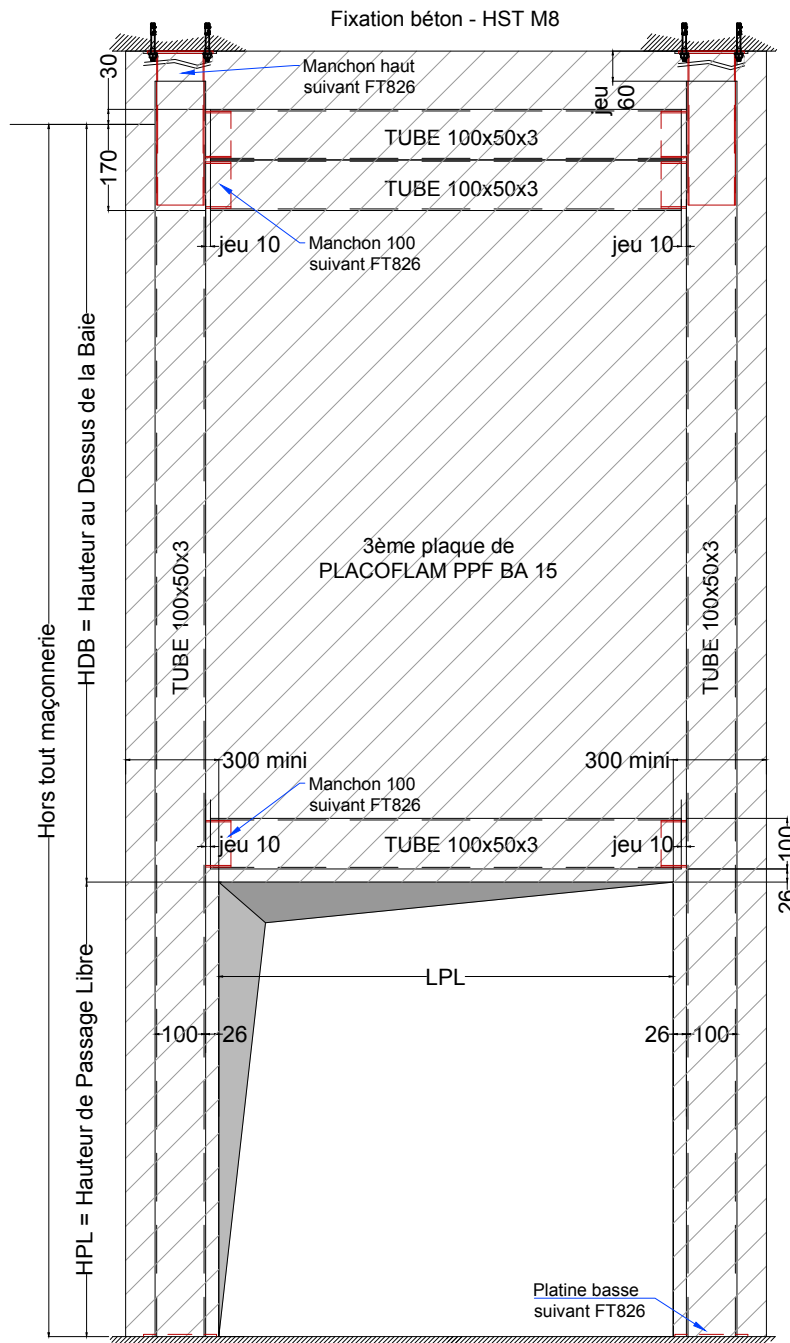
PV N° : 13-F-487

Client :

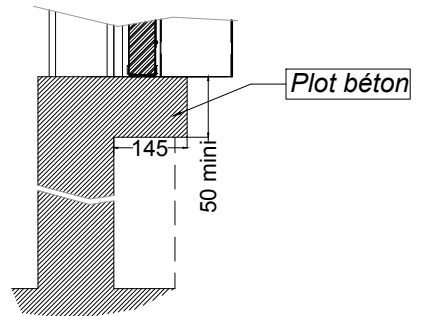
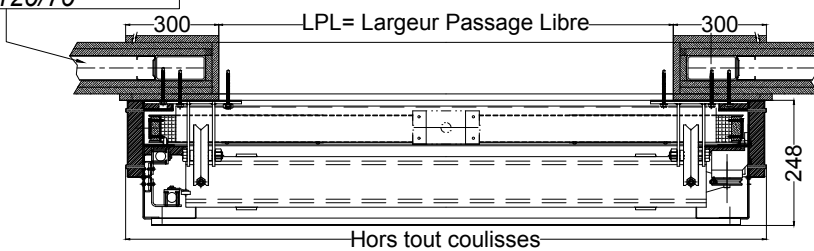
BOULLET

Date : 22/03/06 Dess. : A.TROSLARD

Plan N° : 639F



Cloison légère renforcée
98/48 ou 120/70



"Les marches de l'oise"
bat. "Athènes"

BP 30 019 - 60104 Creil Cedex 01
Tél. : 03.44.64.98.98 - Fax : 03.44.64.98.99

PORTE GUILLOTINE
METALLIQUE 3 faces
MONTAGE SUR
CL Renforcé

TYPE 69-G/2 (EI60)

Réservation cloison légère
renforcée

PV N° : 13-F-487

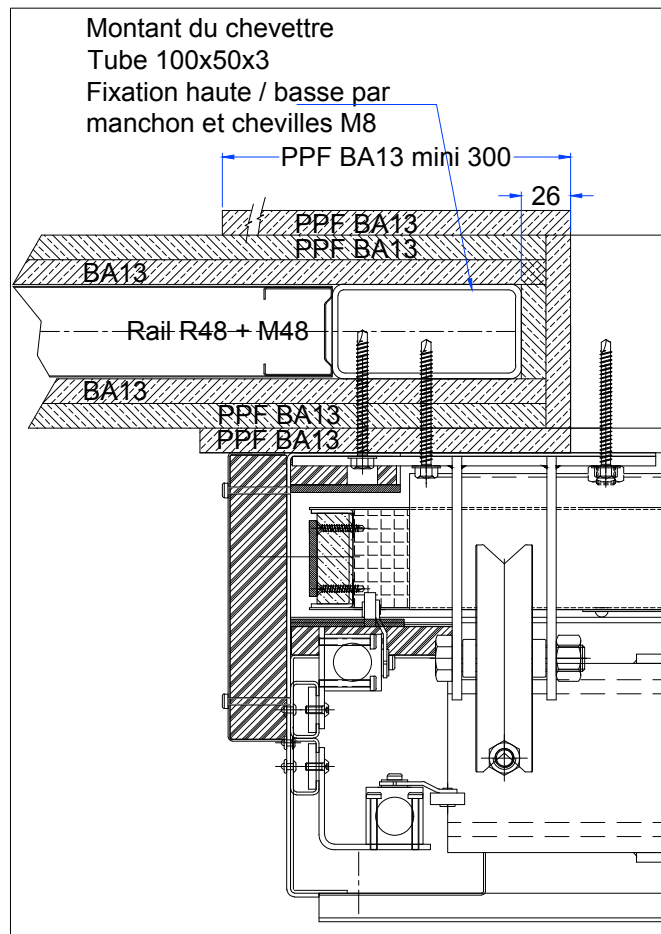
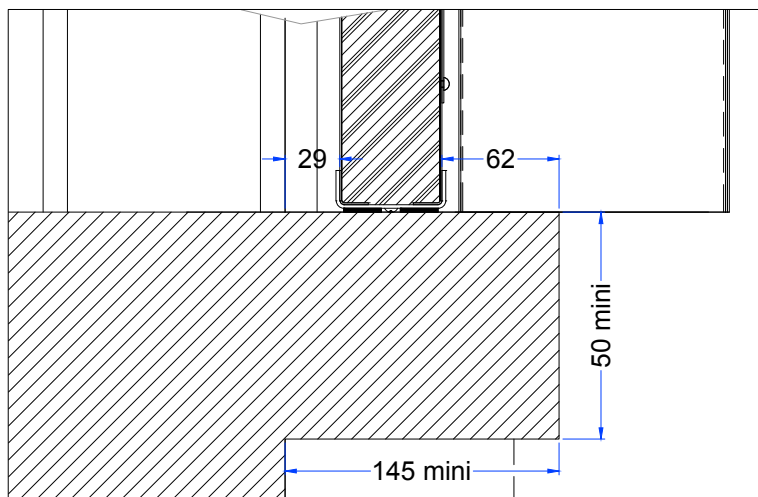
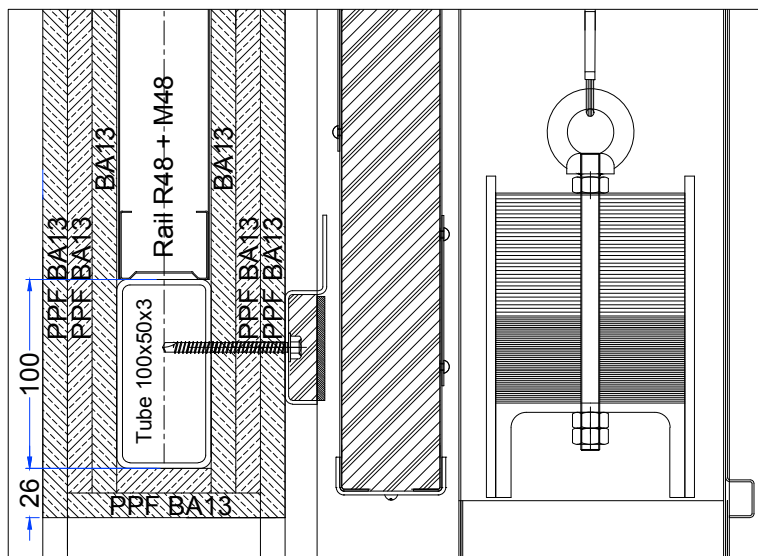
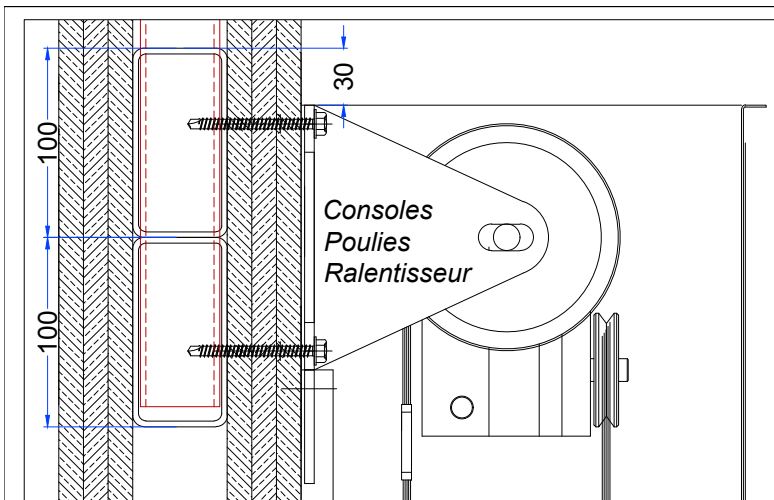
Client :

BOULLET

Date : 22/03/06

Dess. : A.TROSLARD

Plan N° : 639F



boulet
PORTES COUPE-FEU

"Les marches de l'oise"
bat. "Athènes"
BP 30 019 - 60104 Creil Cedex 01
Tél. : 03.44.64.98.98 - Fax : 03.44.64.98.99

PORTE GUILLOTINE
METALLIQUE 3 faces
MONTAGE SUR
CL Renforcé

TYPE 69-G/2 (EI60)

Détails - Montage CL

PV N° : 13-F-487

Client :

BOULLET

Date : 22/03/06 Dess. : A.TROSLARD

Plan N° : 639F