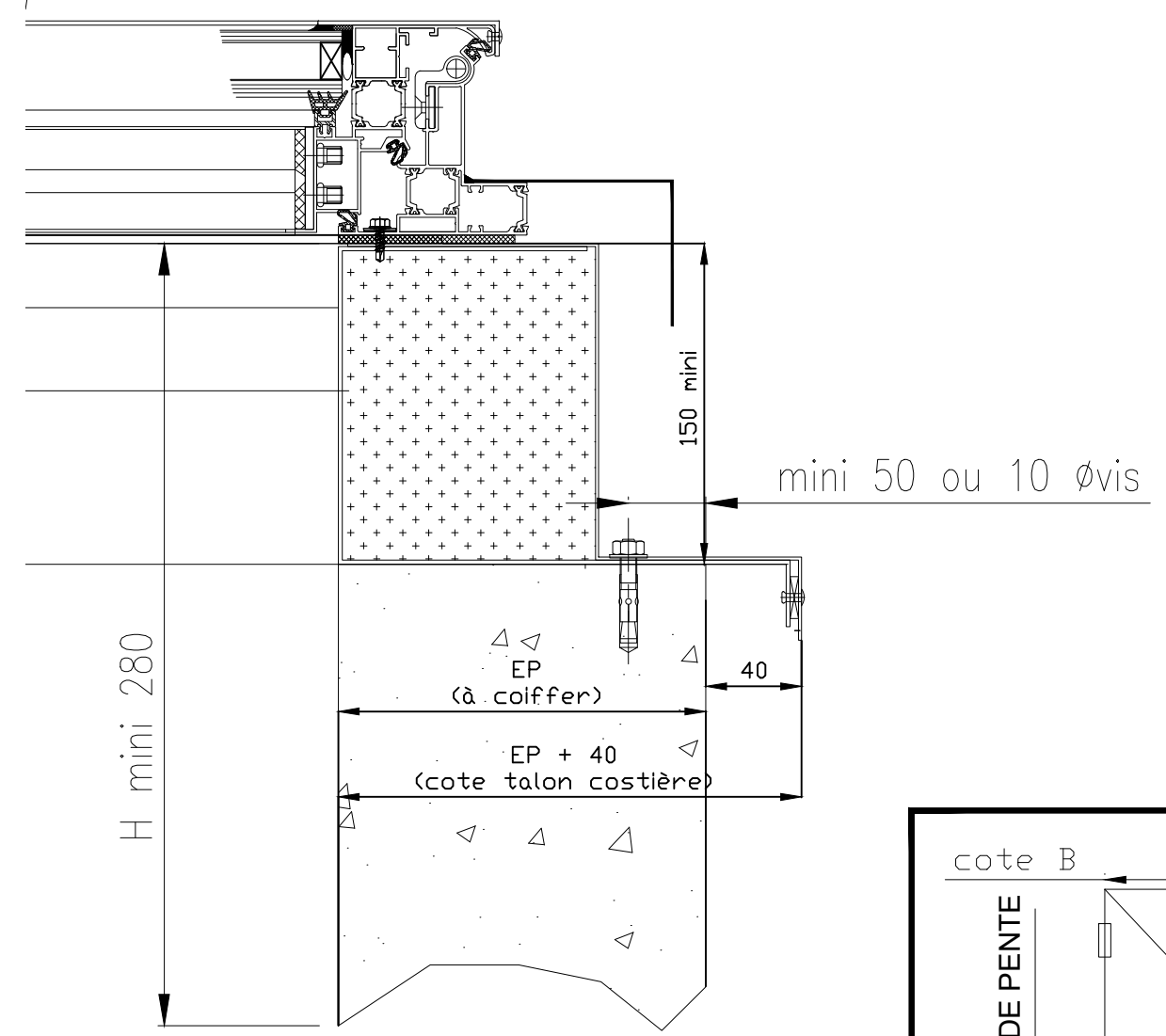
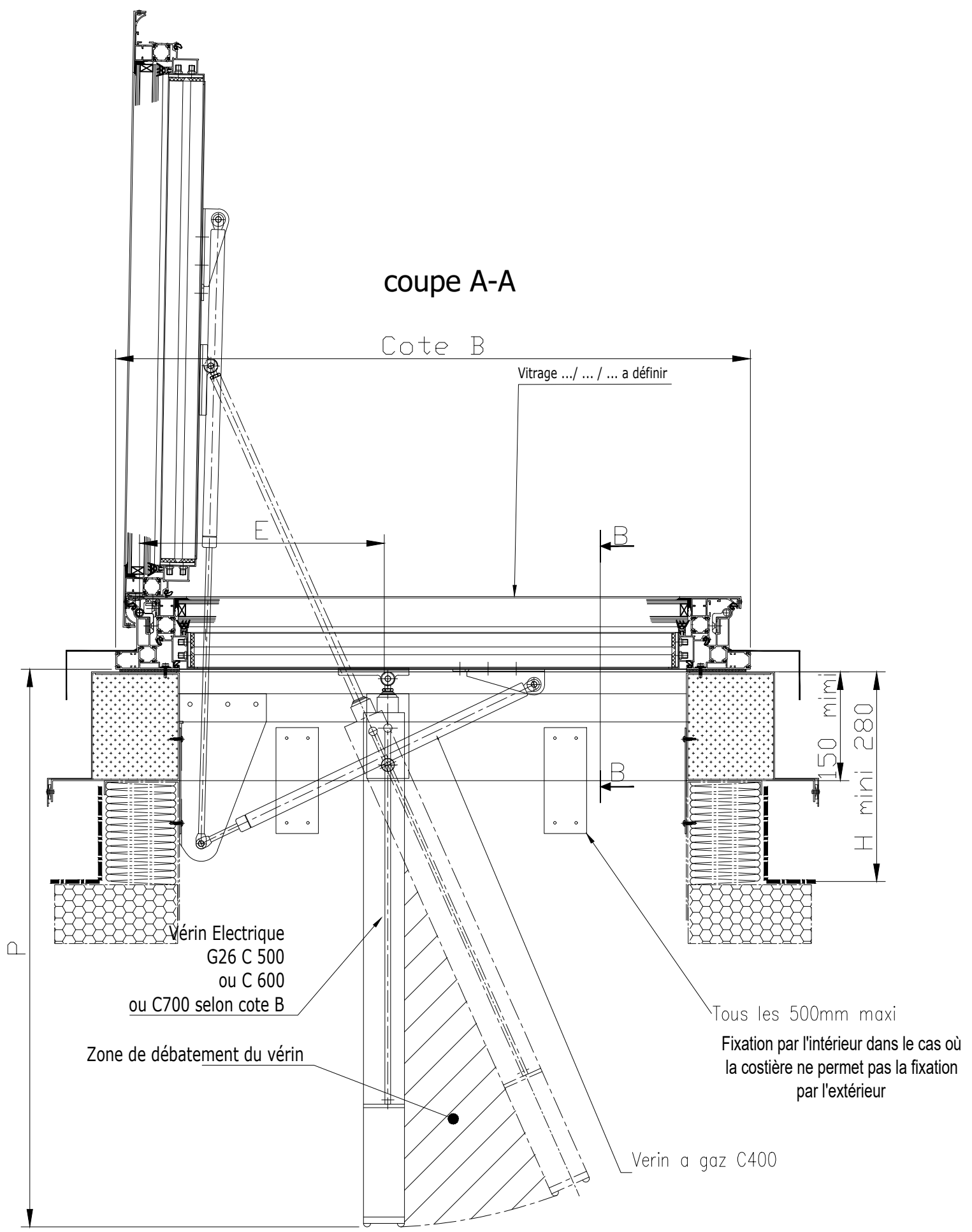
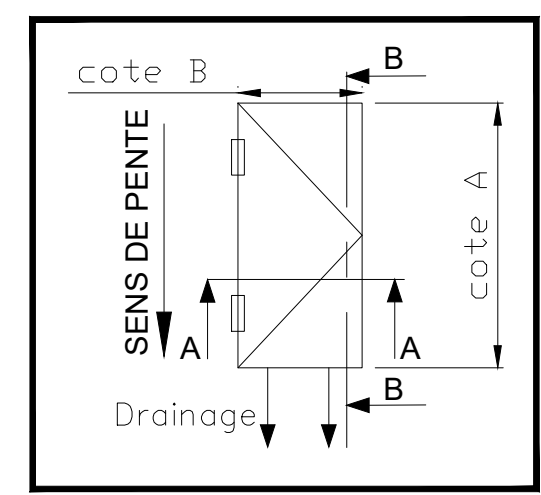


DETAIL COSTIERE OPTION
FIXATION PAR L'EXTERIEUR



Cote "B" (Hors-tout)	E	P
700 à 900	347	790
901 à 1200	419	890
1201 à 1400	490	990



coupe B-B voir plan :CT35-CE-C/LIGHT-31

Ce plan est notre propriété et ne peut être copié ou communiqué à de tiers sans notre autorisation

© Copyright SOUCHIER SAS

VENTILIGHT/ELECTRIQUE/COSTIERE PHONIQUE COIFFANTE/SANS BRISE VENT

Le: 10/03/23



11 RUE DES CAMPANULES CS 30066
77436 MARNE LA VALLEE CEDEX 2

Tél : (33) 01 60 37 79 50
Fax : (33) 01 60 37 79 89

Ech: 1/10-1/5

Ind:

CT35-CE-C/LIGHT-78