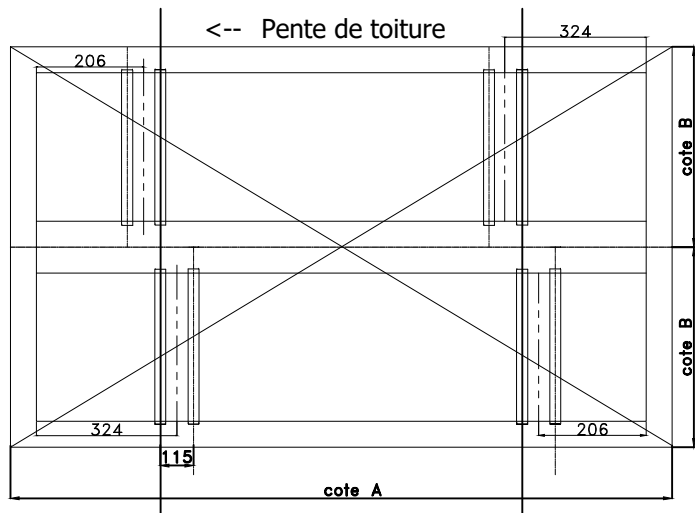
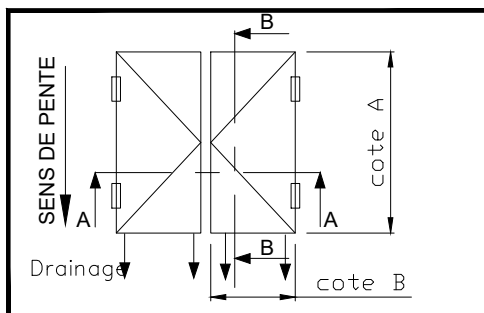


Implantation pour vantail à 1 vérin

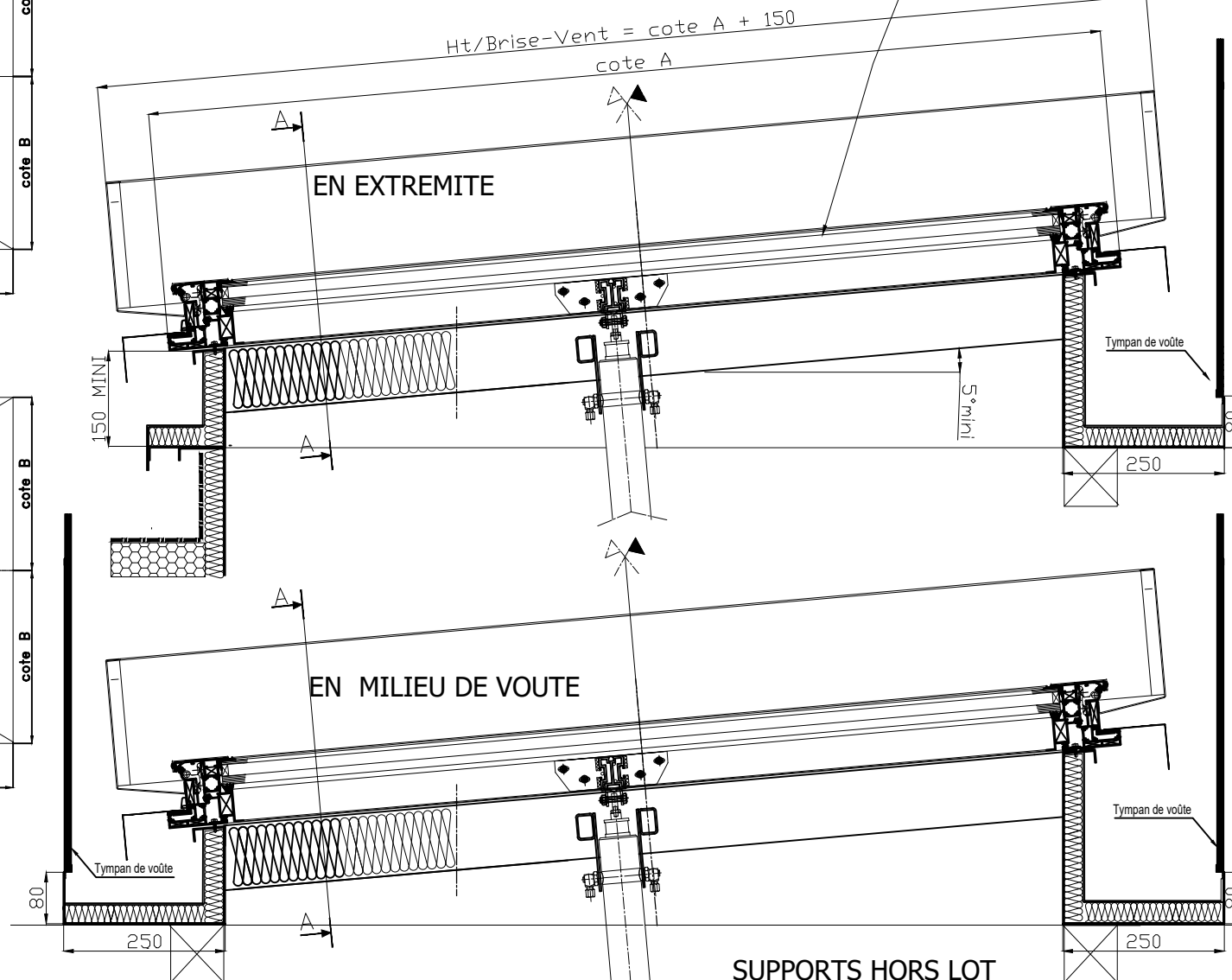


Implantation pour vantail à 2 vérins



coupe B-B

REPLISSAGE
Vitrage 42mm maxi
ou complexe isolant
phonique /thermique



coupe A-A voir plan :CT4-CE-C/LIGHT-19

SUPPORTS HORS LOT
RECOMMANDES

Ce plan est notre propriété et ne peut être copié ou communiqué à de tiers sans notre autorisation

© Copyright SOUCHIER SAS

CERTILIGHT / PNEUMATIQUE / COSTIERE ISOLEE ADAPTATION VOUTE

Le: 18/02/2020



11 RUE DES CAMPANULES CS 30066
77436 MARNE LA VALLEE CEDEX 2

Tél : (33) 01 60 37 79 50
Fax : (33) 01 60 37 79 89

Ech: 1/10-1/5

Ind: C

CT4-CE-C/LIGHT-20P