

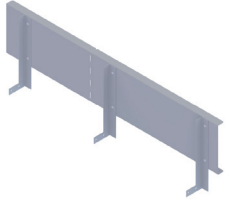
Notice technique de montage des spoilers

Technical Instructions for installation of Spoilers

Bluesteel / Bluecoif / Bluebac / Bluesteel Therm / Bluecoif Therm / Bluebac Therm
Bluesteel / Bluecoif / Bluebac / Bluesteel Therm / Bluecoif Therm / Bluebac Therm

Fourniture Bluetek

Provided by Bluetek



Spoiler
Spoiler
(X 2)



Vis 6,3 X 25 autotaraudeuse (X 12)
Screws 6.3 X 25 self-tapping

Outillage à prévoir

Tools to be provided



Visseuse 600 W 1600 Tr/mn
Screwing machine 600 W 1600 Tr/mn

+



Douille de 10
Socket 10

OU

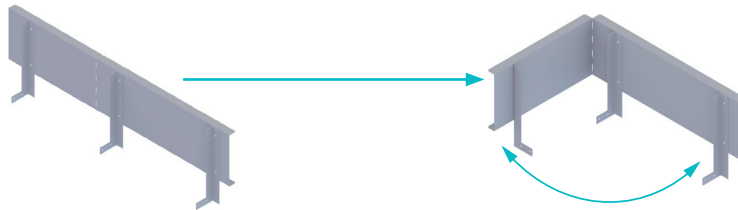


Clé à pipe de 10
10mm diameter box spanner

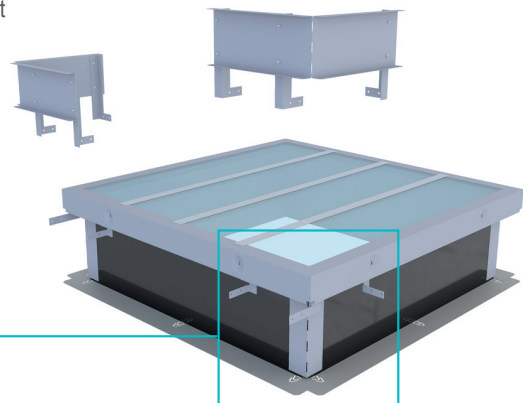
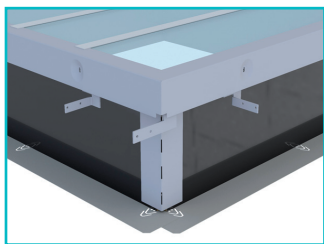
Montage

Installation

Plier les spoilers si nécessaire
Fold the spoilers if necessary



Le montage des spoilers doit être réalisé après l'étanchéité de la costière
The assembly of the spoilers must be realized only after the curb has been watertight



Fixer les spoilers avec les vis fournies (6,3 X 25 autotaraudeuse)
Spoilers must be fixed with the provided screws (6.3 X 25 self-tapping)

