

Embase standard

Désenfumage & Aération

Électrique - Embase standard

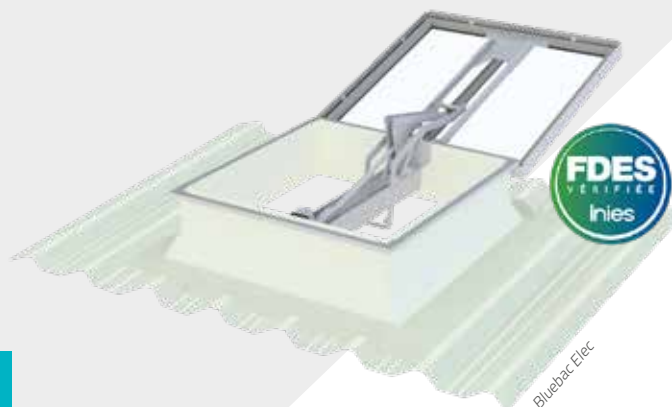
BLUEBAC ÉLEC

ÉCLAIREMENT
ZENITHAL

DÉSENFUMAGE



AÉRATION



LES + BLUETEK

→ Appareil prémonté en usine
et prêt à recevoir le câble électrique

Vérifier la disponibilité des profils dans
notre catalogue Guide des profils



ASSERVISSEMENT ÉLECTRIQUE

Hyperion 24V



Coffret 48V



Normes et exigences

EN 1873
EN 12101-2Basse température
T (-15°)Cycles
Re 1000 (incendie)
Re 10000 (aération
partielle)Surcharge neige
SL250 / SL550

NF 537

Fonctionnement
Type B
Ouverture + FermetureTenue statique
au vent
WL 1500 PaÉlévation
température
B 300

Caractéristiques

- Remplissage PCA 10 mm opale
- Déclencheur thermique électrique calibré à 100°C
- Embase polyester armée fibres de verre, parois extérieures protégées par un gel coat.

Désenfumage & Aération | Électrique - Embase standard

BLUEBAC ÉLEC

Caractéristiques techniques

Dimensions			Performances			Caractéristiques							
Dimensions commerciales (trémie toiture) I / L en cm	Dimensions lumière (trémie haute) I x L en cm	Encombrement en cm C / D (voir coupe ci- contre)	Av (SGO) en m ²	Surface Utile (Aa) en m ²		24 V				48 V			
				Std	Max	PCA 10, 16, CAIS ⁽¹⁾		DD ⁽¹⁾		PCA 10, 16, CAIS ⁽¹⁾		DD ⁽¹⁾	
						SL250 ⁽²⁾ I (A)	SL550 ⁽²⁾ I (A)	SL250 ⁽²⁾ I (A)	SL550 ⁽²⁾ I (A)	SL250 ⁽²⁾ I (A)	SL550 ⁽²⁾ I (A)	SL250 ⁽²⁾ I (A)	SL550 ⁽²⁾ I (A)
110/110	100 x 100	B1S	1,21	0,75	0,90	4,5		4,5		2,5		2,5	
120/120	100 x 100	B2S	1,44	0,88	0,94	4,5		4,5		2,5		2,5	
130/130	120 x 120	B1S	1,69	1,03	1,27	4,5		4,5		2,5		2,5	
140/140	120 x 120	B2A	1,96	0,98	1,20	4,5		4,5		2,5		2,5	
140/140	130 x 130	B1S	1,96	1,20	1,47	4,5		4,5		2,5		2,5	
150/150	130 x 130	B2S	2,25	1,35	1,51	4,5		4,5		2,5		2,5	
150/150	140 x 140	B1S	2,25	1,37	1,69	4,5		4,5		2,5		2,5	
100/200	100 x 200	DR	2,00	1,00	1,26	4,5		—		2,5		—	
110/150	100 x 140	B1S	1,65	1,01	1,24	4,5		—		2,5		—	
110/160	100 x 150	B1S	1,76	1,07	1,32	4,5		—		2,5		—	
110/210	100 x 200	B1S	2,31	1,39	1,73	4,5		—		2,5		—	
120/150	100 x 130	B2S	1,80	1,08	1,19	4,5		—		2,5		—	
120/220	100 x 200	B2S	2,64	1,53	1,77	4,5		—		2,5		—	
120/240	110 x 230	B1S	2,88	1,73	2,16	4,5		—		2,5		—	
130/160	120 x 150	B1S	2,08	1,27	1,56	4,5		—		2,5		—	
130/180	120 x 170	B1S	2,34	1,43	1,76	4,5		—		2,5		—	
150/180	130 x 160	B2S	2,70	1,62	1,81	4,5		—		2,5		—	

* DRA/DRS : costière droite - B1A/B1S : costière biaisée de 5 cm de chaque côté (dimensions commerciales = dimensions lumière + 10 cm) - B2A/B2S : costière biaisée de 10 cm de chaque côté (dimensions commerciales = dimensions lumière + 20 cm)

⁽¹⁾ CAIS : Capot Aluminium Isolé Standard, DD : Coupole Double Dôme

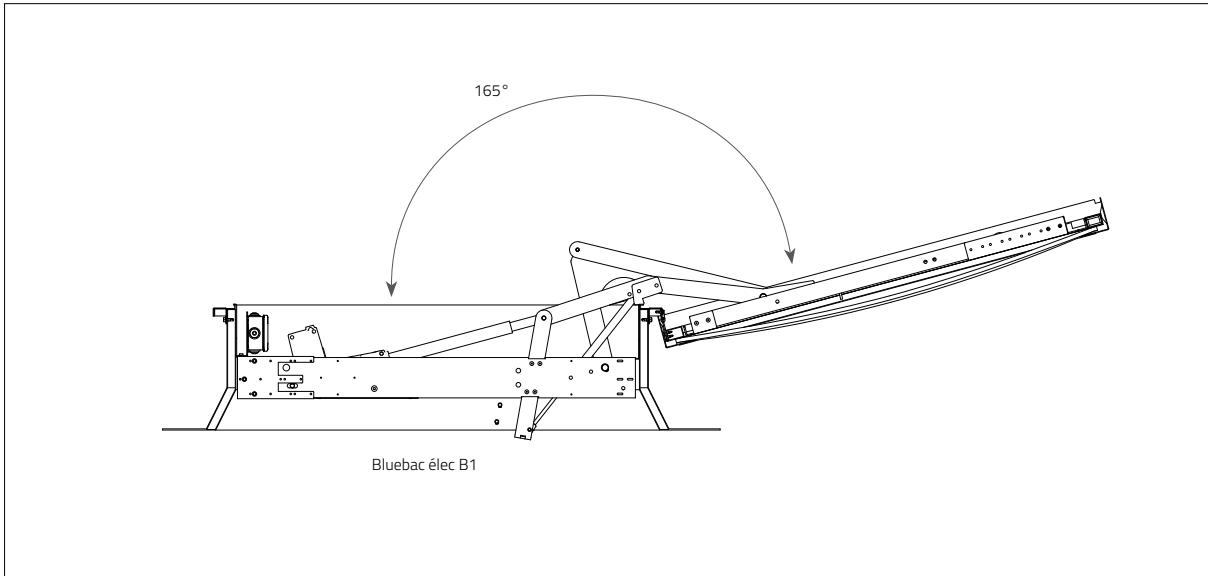
⁽²⁾ SL 250 : 0-400 m d'altitude / SL 550 : 400-800 m d'altitude

— non disponible

Désenfumage & Aération | Électrique - Embase standard

BLUEBAC ÉLEC

Coupes techniques



Désenfumage & Aération | Électrique - Embase standard

BLUEBAC ÉLEC

Remplissages*

Accessoires & options
p 459 à 462

PCA 10 mm

Polycarbonate alvéolaire 10 mm
Disponible en opale (par défaut), incolore, opaque, Calor Control

PCA 16 mm

Polycarbonate alvéolaire 16 mm
Disponible en opale, incolore, opaque, Calor Control

COUPOLE

Double parois, opale ou incolore en Polycarbonate
Massif ou en Polyméthacrylate de Méthyle Acrylique

CAPOT ALUMINIUM ISOLÉ

Standard

* Pour la faisabilité, merci de vous reporter aux Déclarations de Performances (DoP).

Caractéristiques, Accessoires et Options

Accessoires & options
p 463 à 474



BARREAUDAGE

Fixe 15x15mm en acier 1200 joules



GRILLE

Fixe ronde en acier 1200 joules



CONTACTEUR DE POSITION

Signale la position d'attente ou de sécurité d'un DENFC. Monté en usine



DÉCLENCHÉUR ÉLECTRIQUE

Déclenche automatiquement l'ouverture de l'exutoire en cas d'élévation de la température au niveau de la toiture
Disponible en 140°C



AÉRATION

Partielle ou totale avec le vérin de désenfumage

LAQUAGE & GEL COAT

Le gel coat de l'embase, le laquage de la grille ou du barreaudage sont possibles dans les nuances RAL standard



RAL 9010



RAL 9005

Finitions aérauliques



SANS SPOILERS (EN VERSION STANDARD)



SPOILERS (EN VERSION MAX)

Éléments en tôle d'acier galvanisé améliorant les performances aérauliques de l'appareil

Mise en œuvre

Respect des DTU (Série 40.35).
Pour la mise en œuvre, merci de vous reporter à la Déclaration des Performances (DoP), disponible sur notre site.

Maintenance

Conformément à la norme NF S 61-933, les exutoires doivent être vérifiés et entretenus au moins 1 fois par an par le fabricant ou un installateur agréé.