

boîte de raccordement

L (ht)

Longueur du câble maxi 2 m

Sortie câble standard

200

B

B-B

Poulie de renvoi de câble

Câble

Ejecteur

Ressort à gaz (rag)

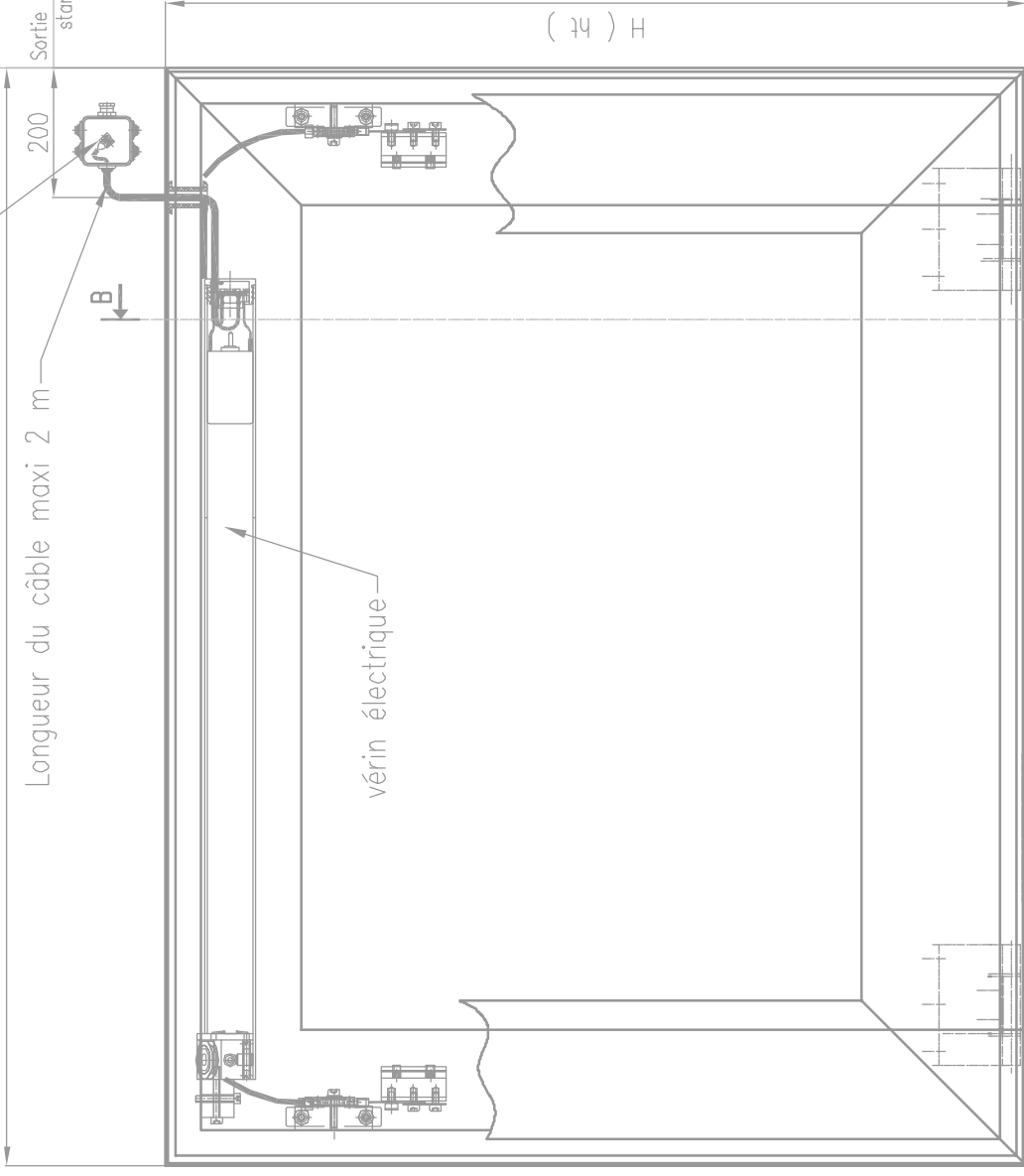
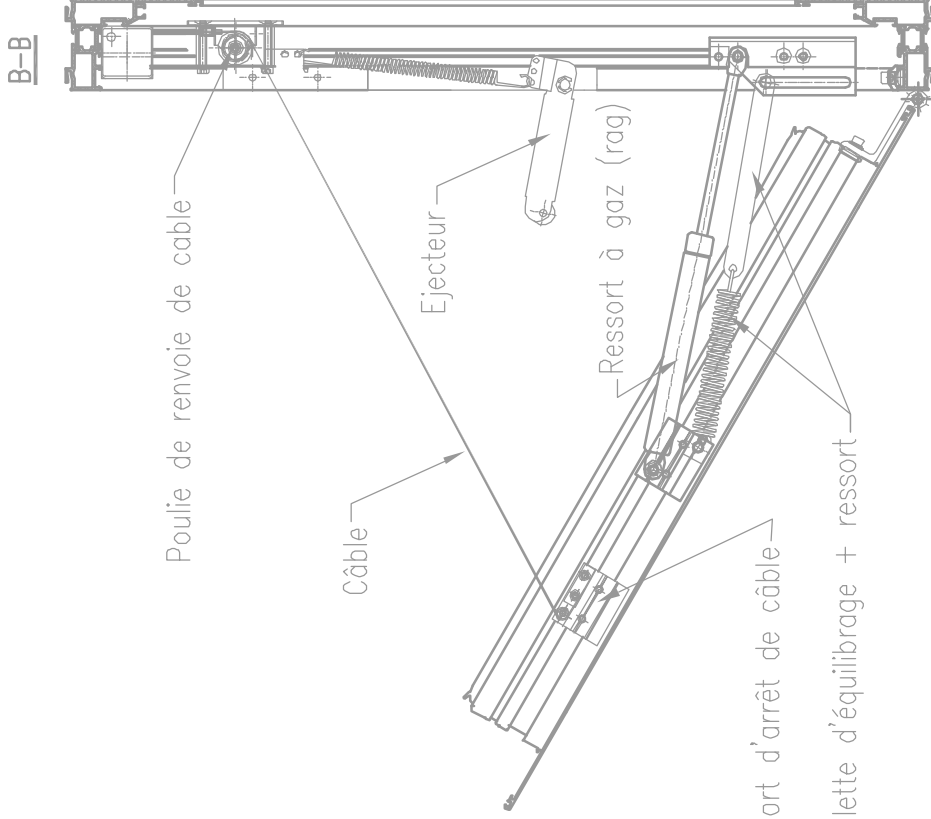
Support d'arrêt de câble

Biellette d'équilibrage + ressort

vérin électrique

(ht) H

B



Ce plan est notre propriété et ne peut être copié ou communiqué à de tiers sans notre autorisation

© Copyright SOUCHIER SAS

EXUBAIE RPT - PRINCIPE DES MECANISMES EN O/F ELECTRIQUE EMISSION

Le: 21/12/07

11 RUE DES CAMPANULES CS 30066
77436 MARNE LA VALLEE CEDEX 2

SOUCHIER

Tél : (33) 01 60 37 79 50

Fax : (33) 01 60 37 79 89

Ech: sans

Ind: A

CT3-CE-BAIE-23