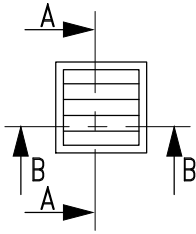
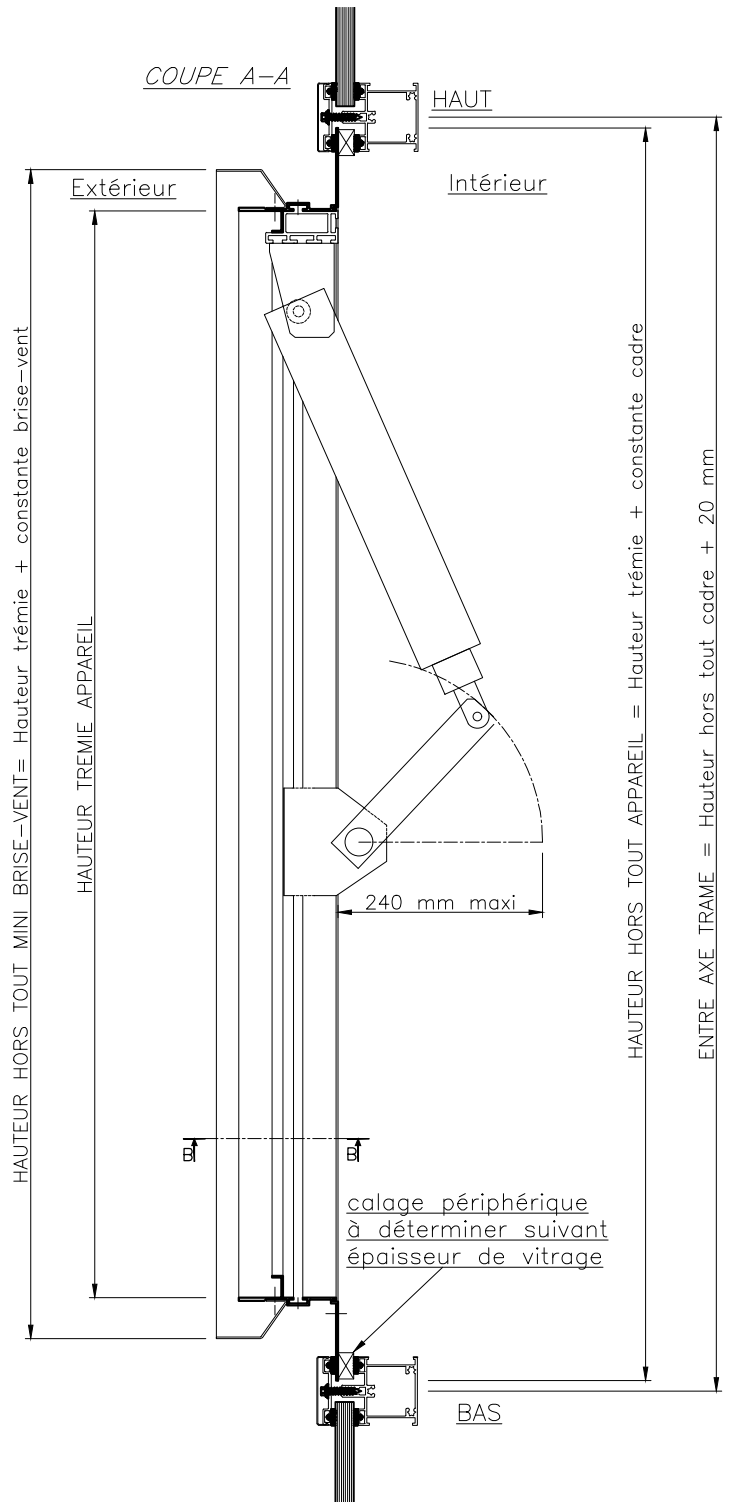


ELEVATION

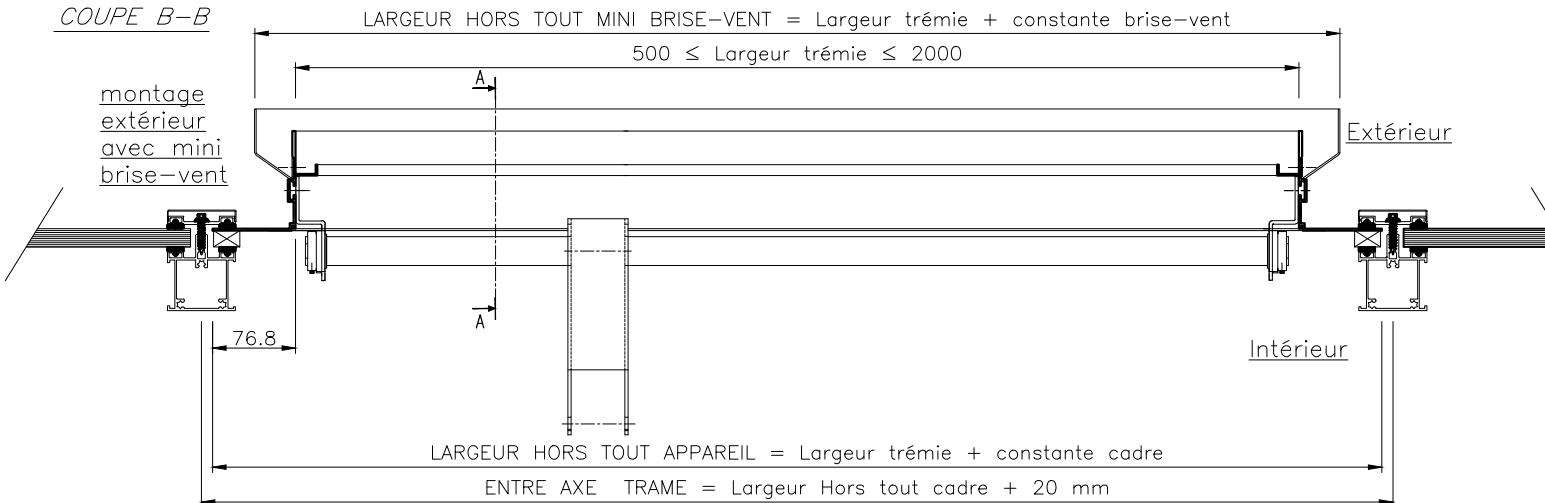


COUPE A-A



CALCUL HAUTEUR TREMIE APPAREIL ET HORS TOUT CADRE	
CERTILAM lames standards	CT1-CE-LAM-LUX-25
CERTILAM lames seules isolées	CT1-CE-LAM-LUX-41
CERTILAM lames et cadre isolés	CT1-CE-LAM-LUX-31
CERTILUX lames verre et polycarbonate 10 mm	CT1-CE-LAM-LUX-37

COUPE B-B



Ce plan est notre propriété et ne peut être copié ou communiqué à de tiers sans notre autorisation © Copyright SOUCHIER SAS

PRINCIPE D'IMPLANTATION CERTILAM / CERTILUX en Façade - Cadre G sur mur rideau Le: 22/05/2020