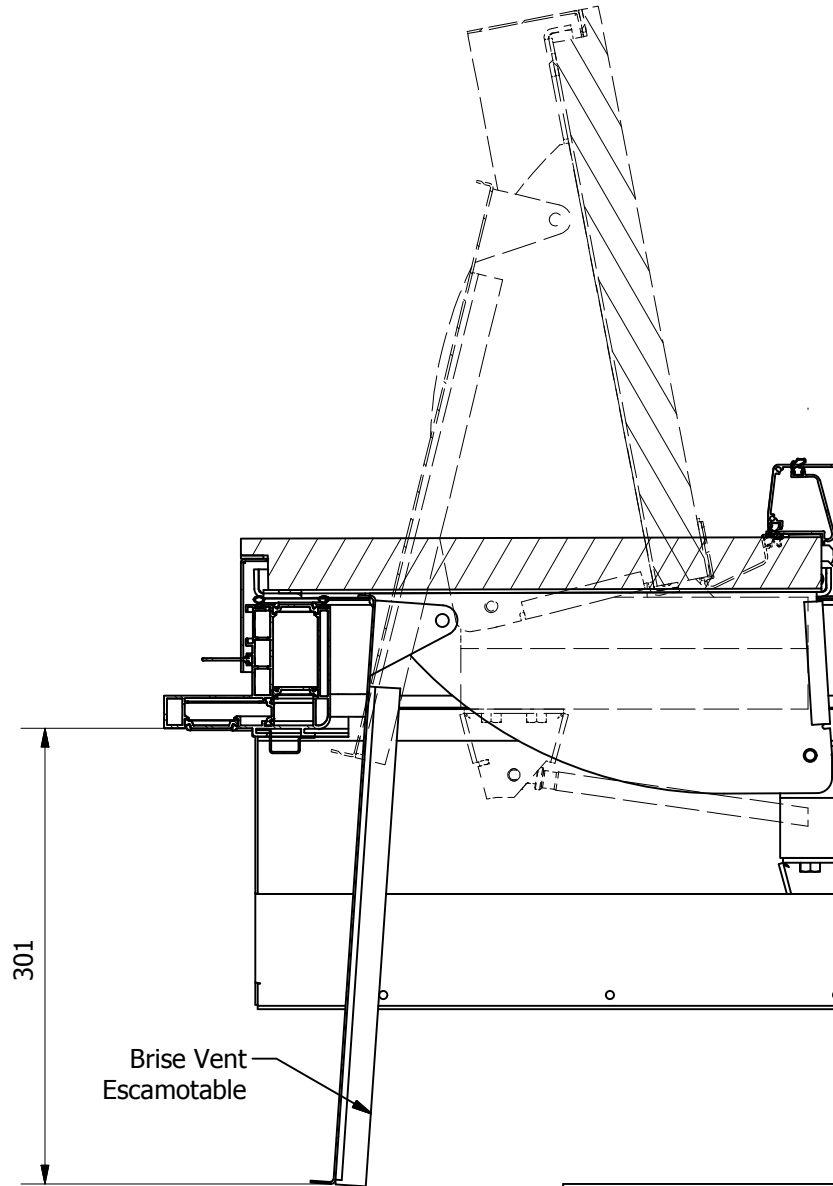
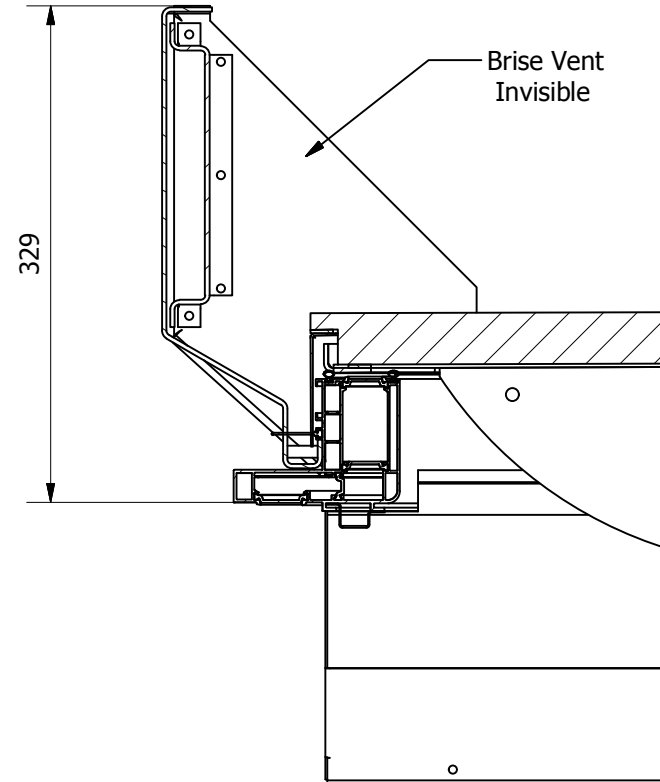


Option Brise Vent Escamotable



Option Brise Vent Invisible



Document non contractuel

Ce plan est notre propriété et ne peut être copié ou communiqué à des tiers sans notre autorisation © Copyright SOUCHIER SAS - FRANCE

Ensemble LUXLAME T Electrique ou Pneumatique

Date: 07/02/2014

SOUCHIER 11 rue des Campanules CS30066
77436 MARNE-LA-VALLÉE CEDEX 2 - FRANCE

Tél. + (33) 01 60 37 79 50
Fax + (33) 01 60 37 79 89

Ech: 1/5

Ind: Ø

CT22-CE-LUXLAME T-08