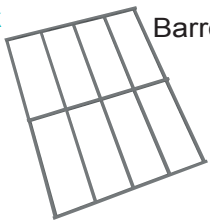


Notice technique de montage barreaudage 1200J fixe

Technical instructions for installation of 1200J fix bars

Bluesteel / Bluecoif / Bluesteel Therm / Bluecoif Therm / Bluesteel RPT / Fix grande dimension
Bluesteel / Bluecoif / Bluesteel Therm / Bluecoif Therm / Bluesteel RPT / Large dimension fixed

Fourniture Bluetek
Provided by Bluetek



Barreaudages
Bars



Supports
Supports



Vis 4,8 X 16 auto-perçantes
4,8 X 16 self-tapping screws



Bouchons (pour costière
coiffante simple peau)
Caps (for capping curb single skin)

Outils à prévoir
Tools to be provided



Visseuse 600 W 1600 Tr/mn
Drill machine 600 W 1600 Tr/mn

+



Douille de 8
Socket 8 mm

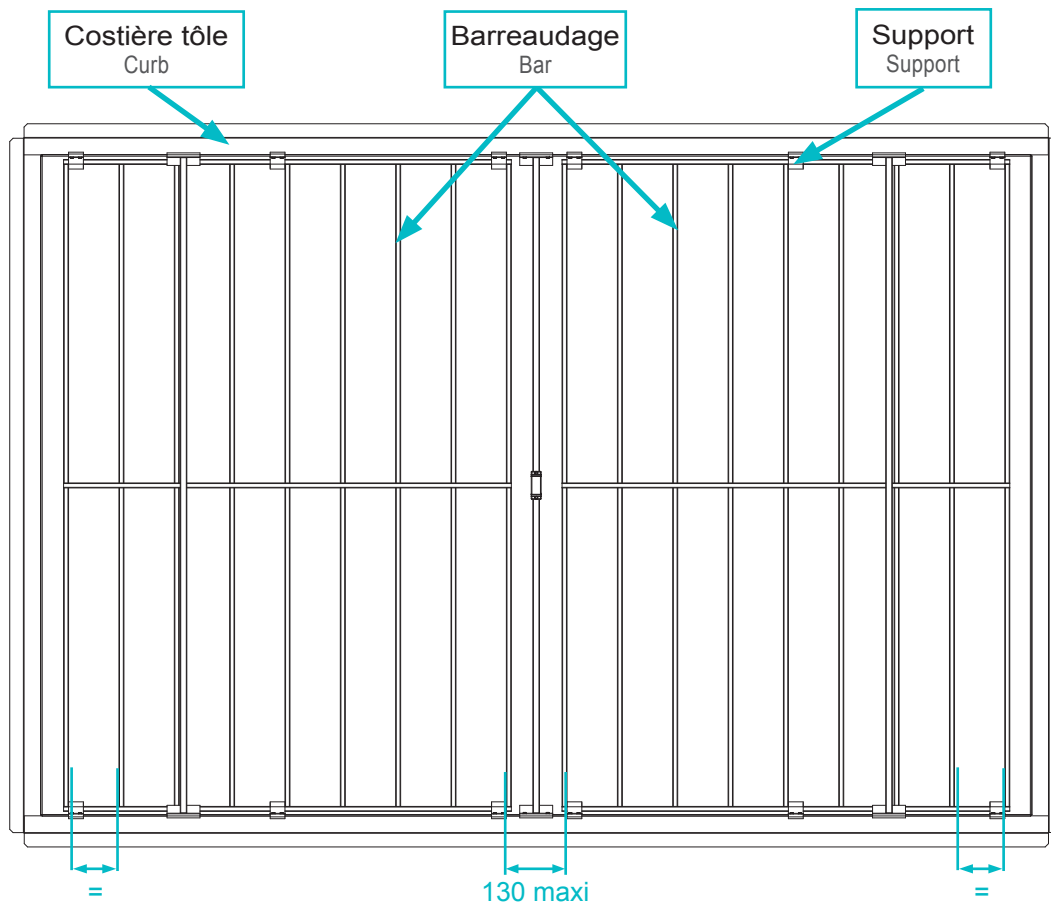


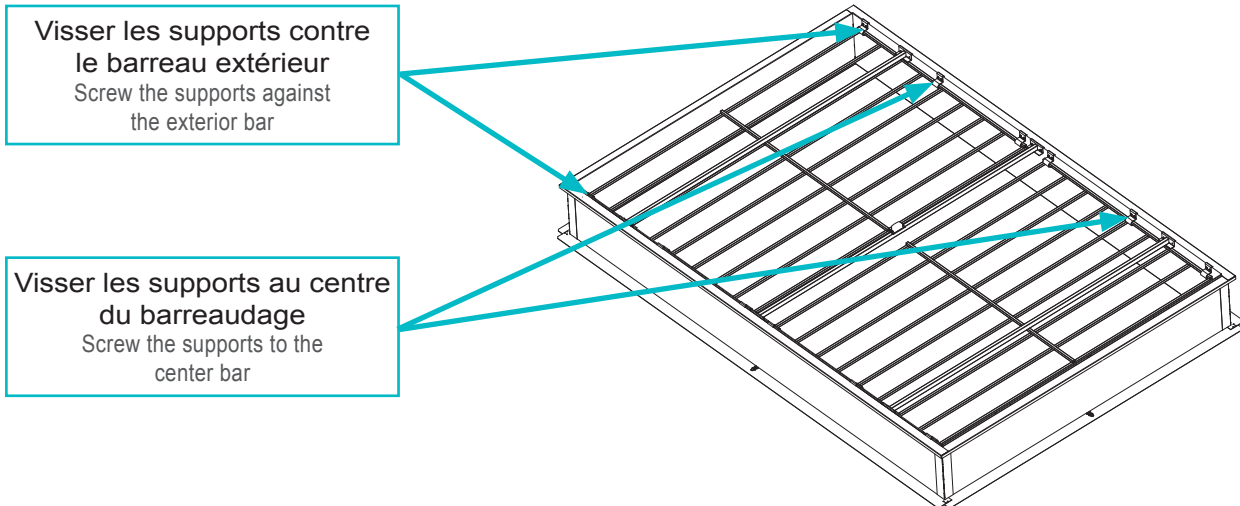
Mètre
Ruler

Montage
Installation

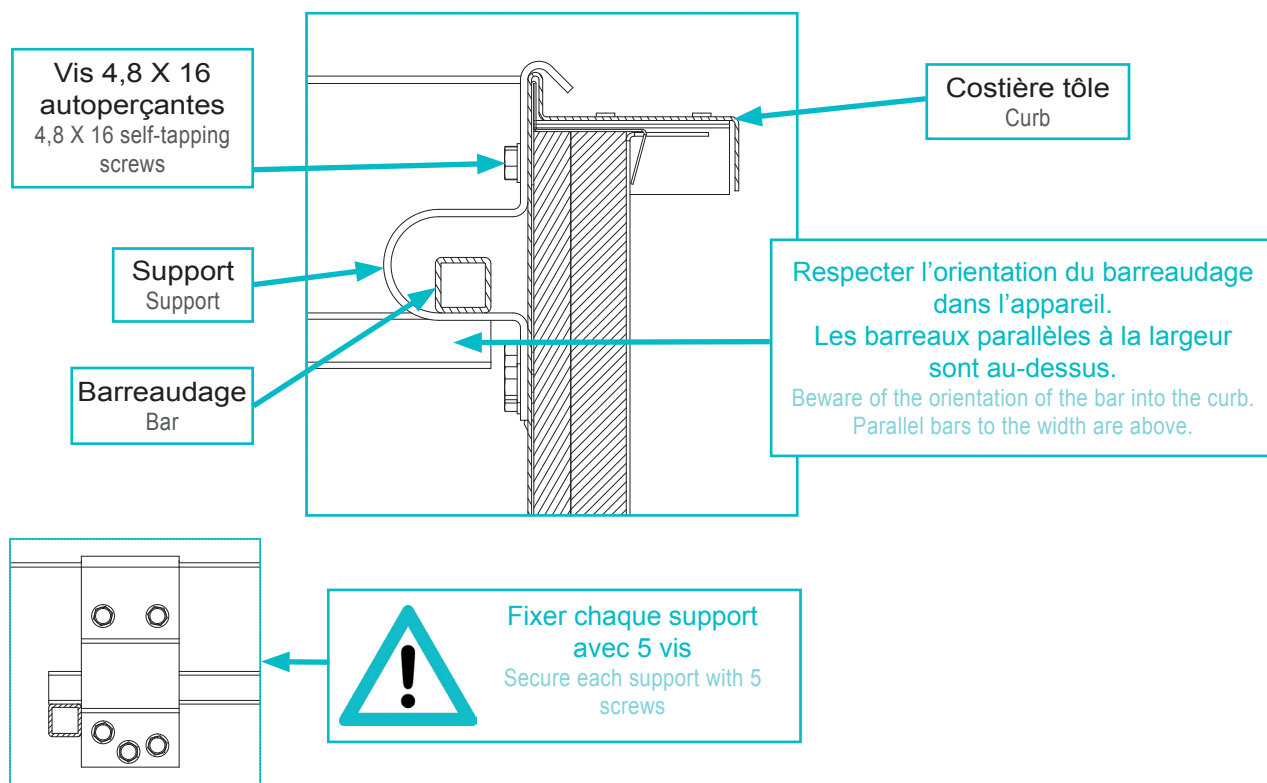
Chaque support est à fixer dans la costière, à l'aide de 4 vis auto perçantes 4.8x16 (1 vis dans chaque perçage du support)
Each support must be fasten in the curb, using 4 4.8x16 self-tapping screws (1 screw in each drilling of the support)

Centrer les barreaudages dans l'appareil comme indiqué
Center bars in the curb as shown





Détail de fixation
Fastening detail



Mise en place de bouchons pour costière coiffante simple peau.
Placing caps for capping curb single skin.

