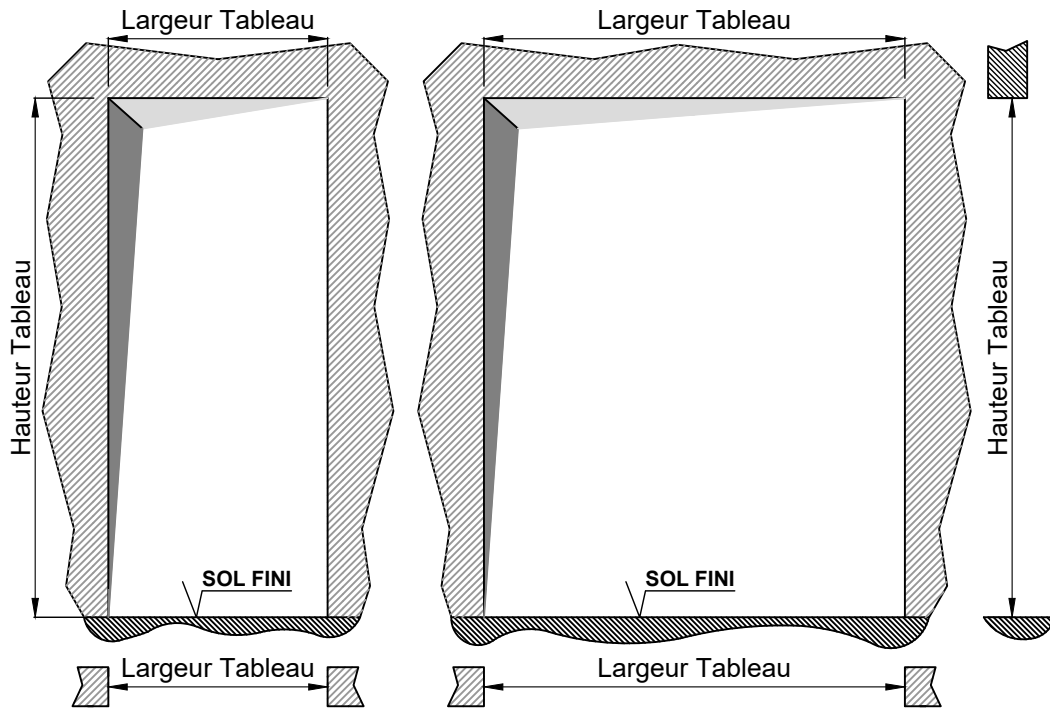
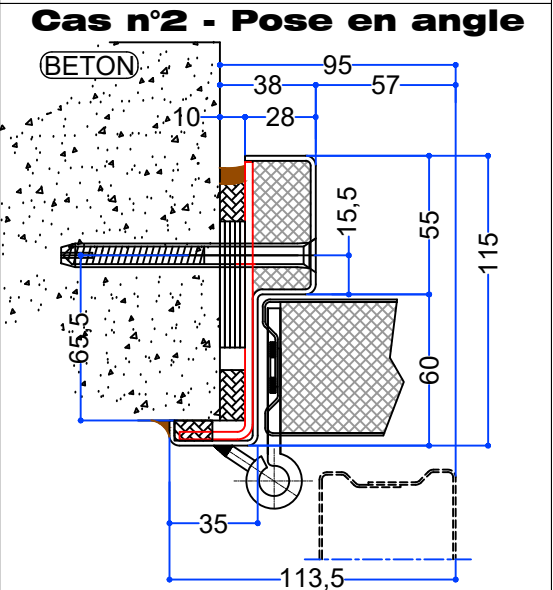
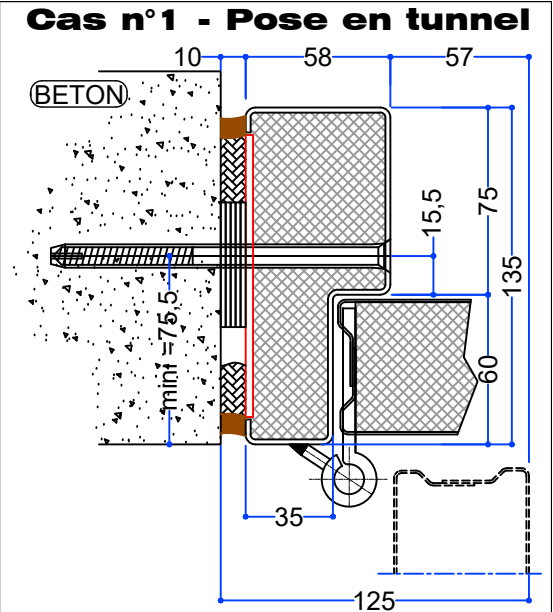
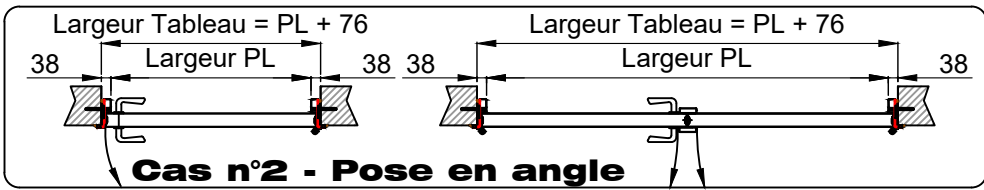
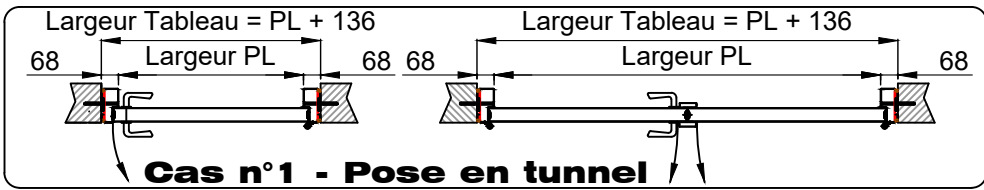
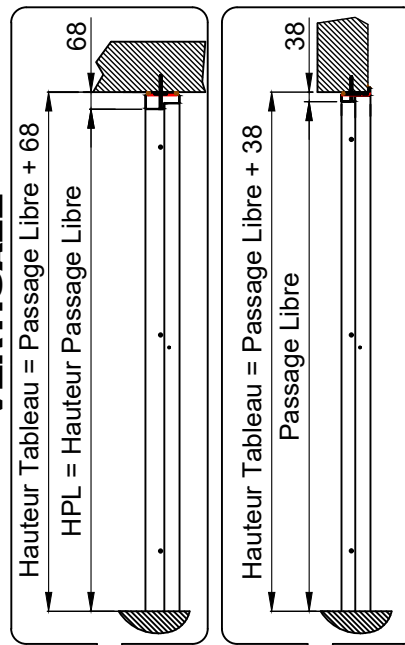


MONTAGE COUPE HORIZONTALE



MONTAGE COUPE VERTICALE

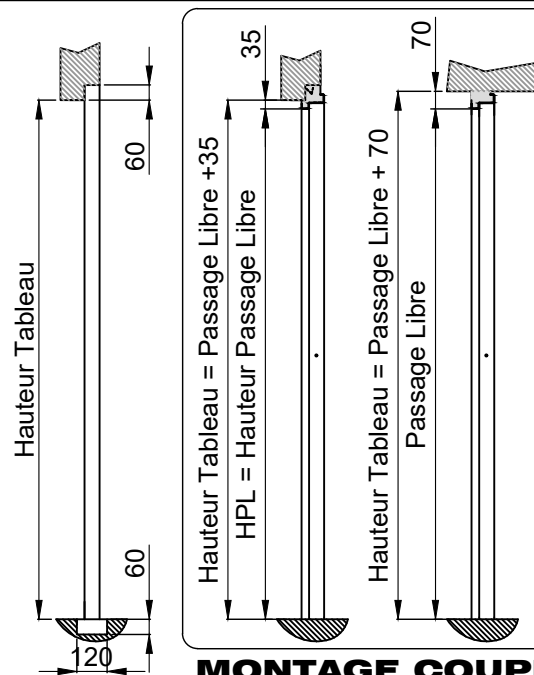
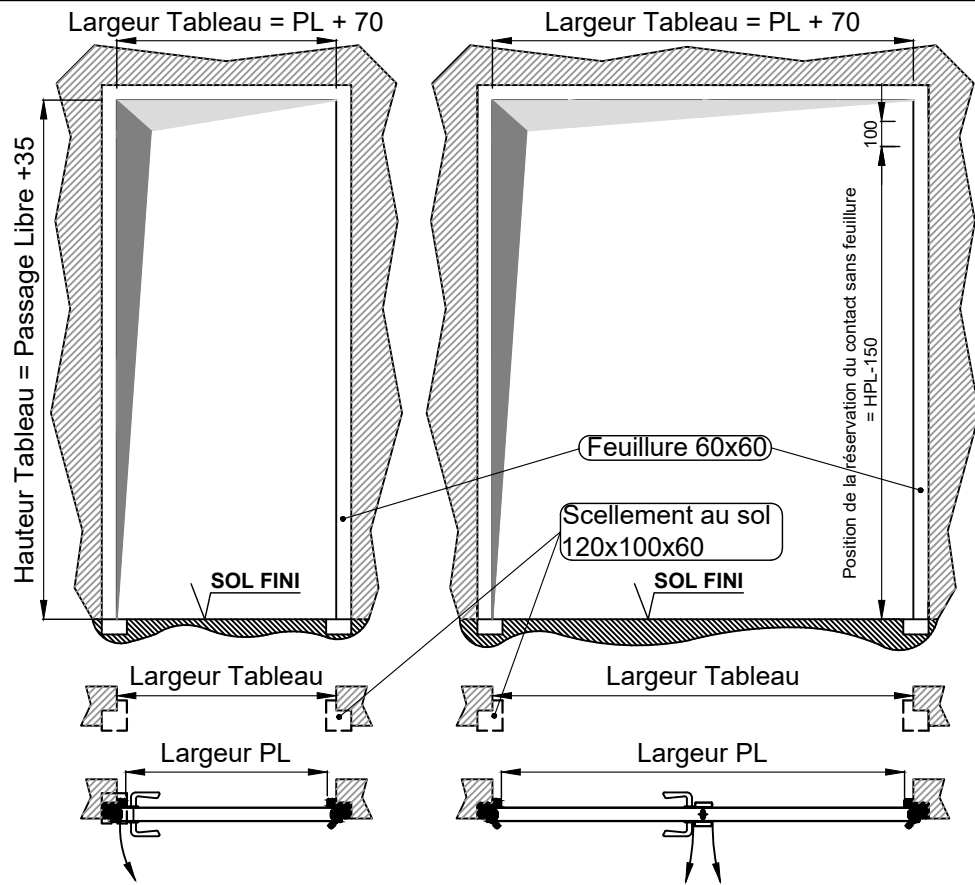


Nota: PL= Passage Libre entre bâti

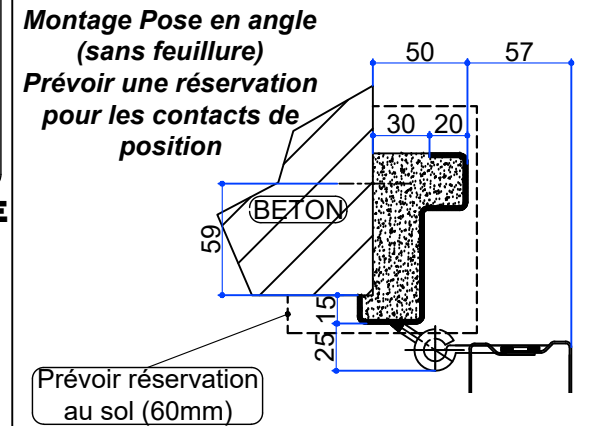
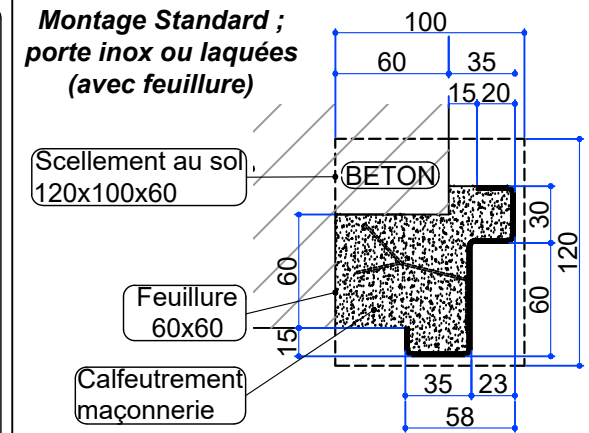
- Ind F- 27/10/17 - Ajout des sens de porte DIN
- Ind E- 16-03-15 - Classement E/EI
- Ind D- 03-07-12 - Ajout bâti à visser
- Ind C- 19/11/08 - Ajout détail de pose
- Ind B- 21/11/07 - contact EFF

RESERVATIONS MAÇONNERIES MONTAGE AVEC BATI A CHEVILLER	
Porte Pivotante métallique 1 vantail TYPE : 26 EI60 - 28 EI120	Porte Pivotante métallique 2 vantaux TYPE : 27 EI60 - 29 EI120
Sens d'ouverture porte pivotante	Sens d'ouverture porte pivotante
<p>DIN DROITE</p> <p>DIN GAUCHE</p>	<p>Si Vantail principal DIN Gauche</p> <p>Si Vantail principal DIN Droite</p>

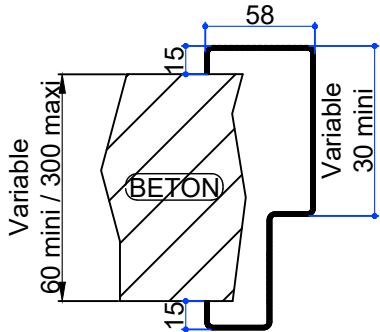




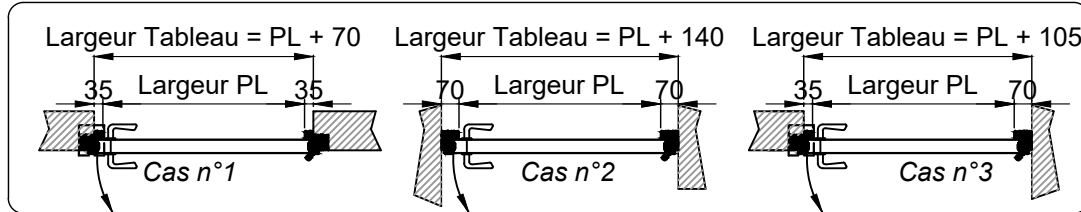
MONTAGE COUPE VERTICALE



Huisserie enveloppante EN OPTION



MONTAGE COUPE HORIZONTALE



BATI A SCELLER

RESERVATIONS MAÇONNERIES MONTAGE AVEC BATI A SCELLER

Porte Pivotante métallique 1 vantail

TYPE : 26 EI60 - 28 EI120

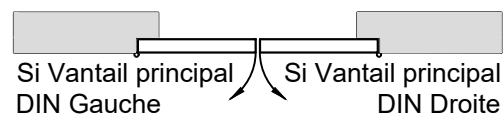
Sens d'ouverture porte pivotante



Porte Pivotante métallique 2 vantaux

TYPE : 27 EI60 - 29 EI120

Sens d'ouverture porte pivotante



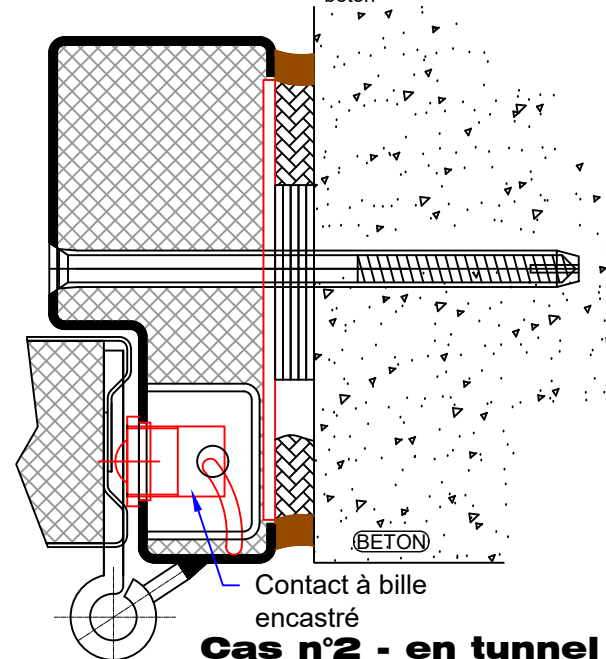
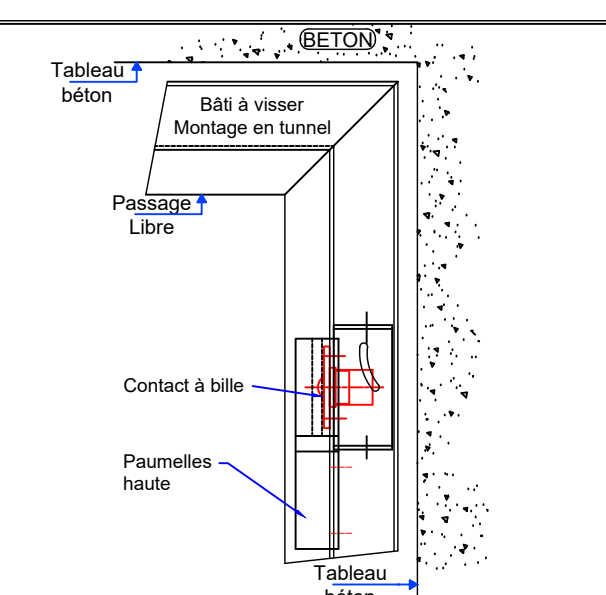
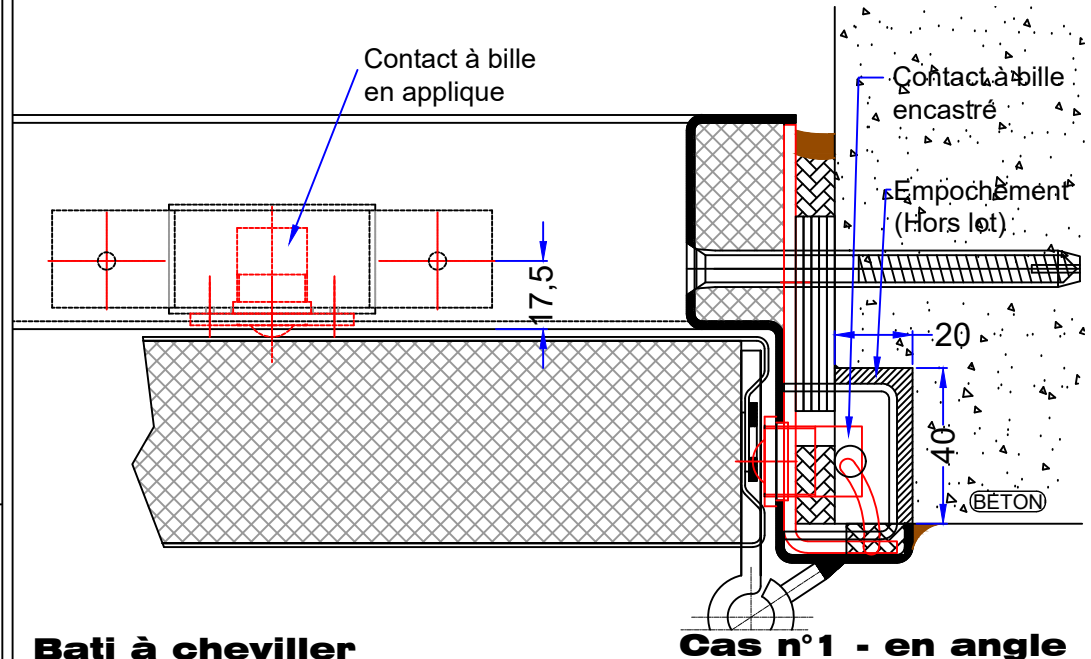
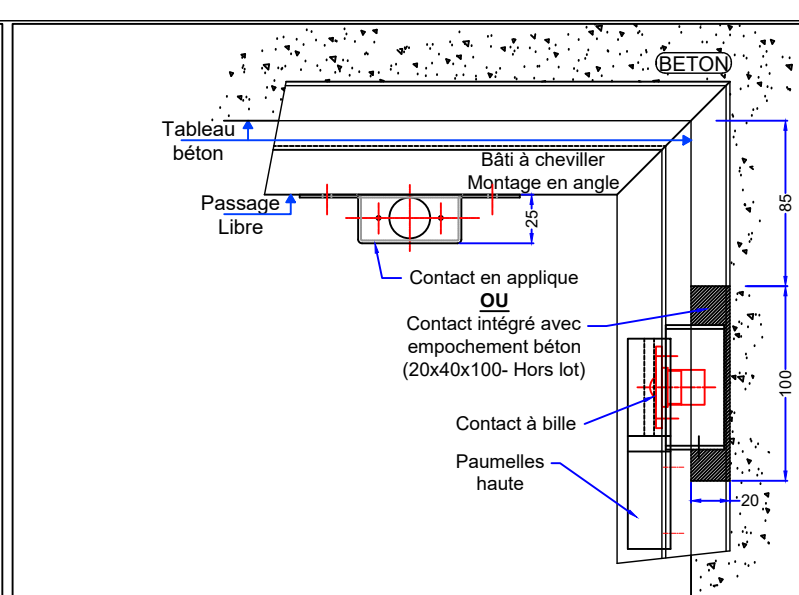
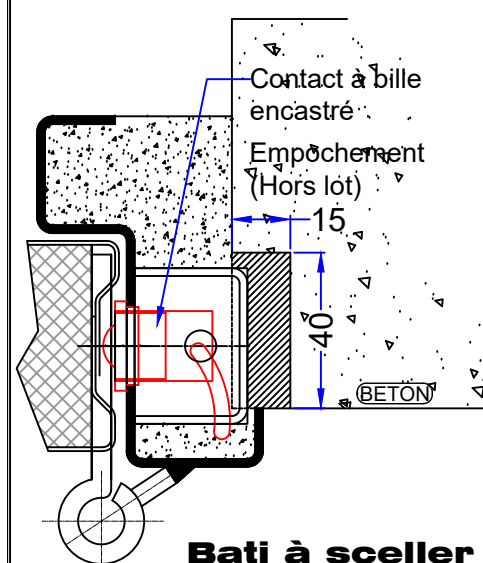
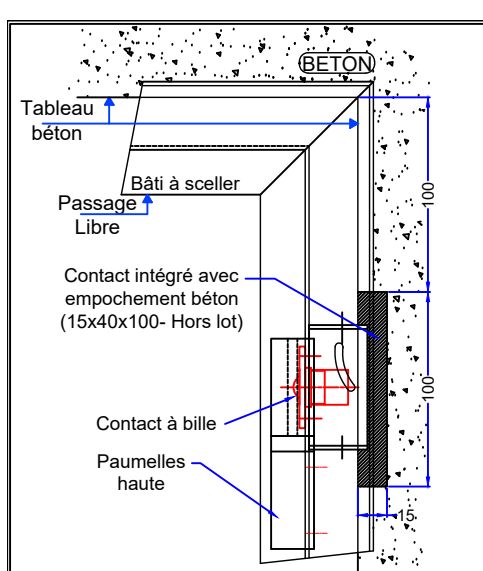
PAGE: 2/3 Plan: B485F 23/02/2004



11 rue des Campanules
CS 30 066 - 77436 Marne-la-Vallée
Cedex 2
Tél. : 01.60.37.79.50 - Fax : 01.60.37.79.89

- Ind F- 27/10/17 - Ajout des sens de porte DIN
- Ind E- 16-03-15 - Classement E/EI
- Ind D- 03-07-12 - Ajout bâti à visser
- Ind C- 19/11/08 - Ajout détail de pose
- Ind B- 21/11/07 - contact EFF

Nota: PL= Passage Libre entre bâti



Ind F- 27/10/17 - Ajout des sens de porte DIN
 Ind E- 16-03-15 - Classement E/EI
 Ind D- 03-07-12 - Ajout bâti à visser
 Ind C- 19/11/08 - Ajout détail de pose
 Ind B- 21/11/07 - contact EFF

RESERVATIONS MAÇONNERIES Implantation contact de position	
Porte Pivotante métallique 1 vantail TYPE : 26 EI60 - 28 EI120	Porte Pivotante métallique 2 vantaux TYPE : 27 EI60 - 29 EI120
Sens d'ouverture porte pivotante	Sens d'ouverture porte pivotante

PAGE: 3/3 Plan: B485F 23/02/2004

11 rue des Campanules
 CS 30 066 - 77436 Marne-la-Vallée
 Cedex 2
 Tél. : 01.60.37.79.50 - Fax : 01.60.37.79.89