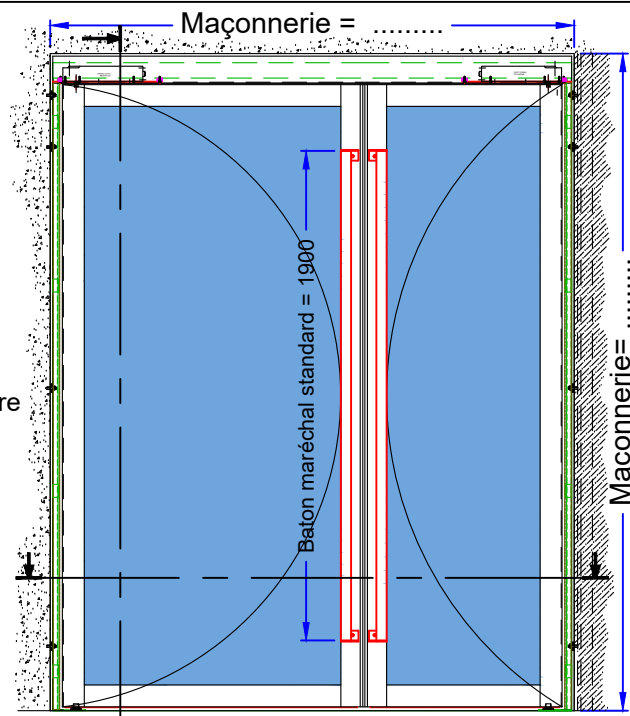
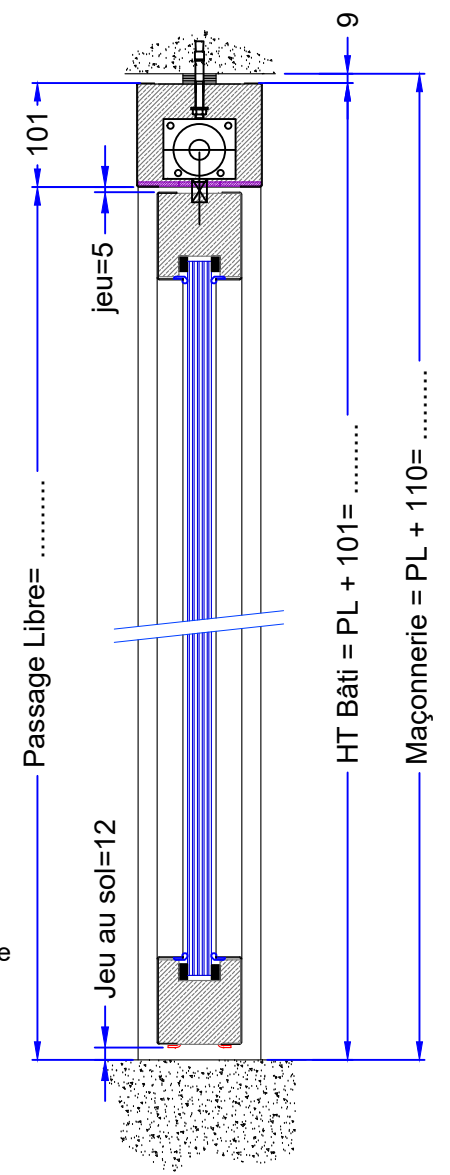
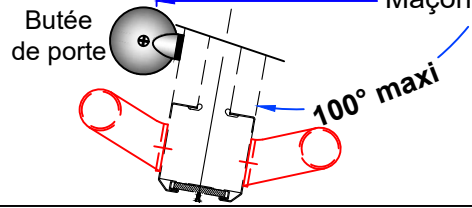
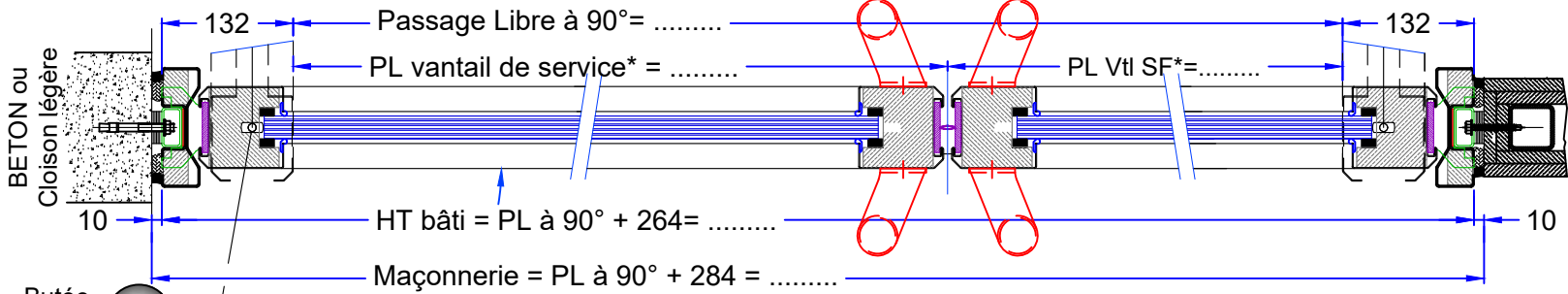
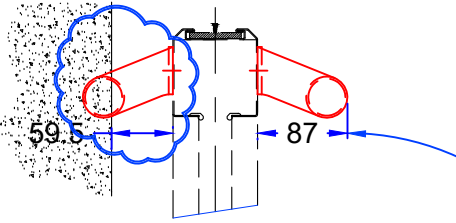


VANTAUX ÉGAUX



VANTAUX INÉGAUX

Voir planche de quincailleries - B812



* variable suivant le degré de résistance au feu; le MODE de fonctionnement et les quincailleries
 Maxi = 1020 / Mini = 392 (mini = 610 pour FP encastré)

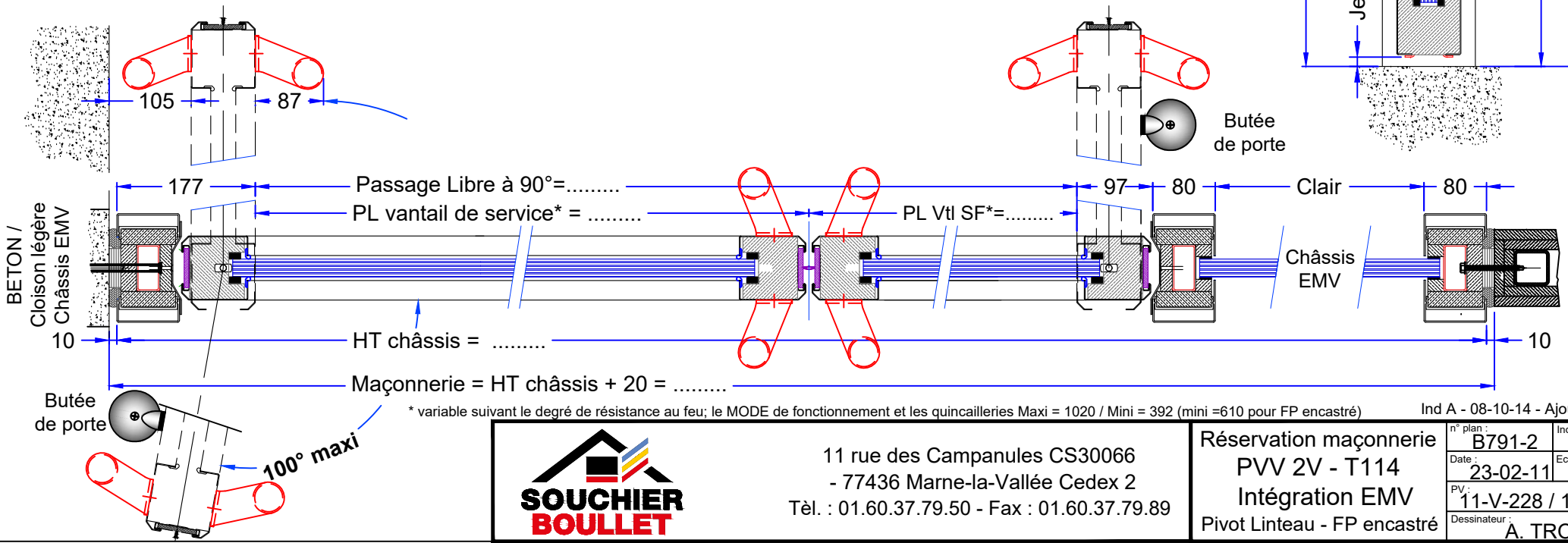
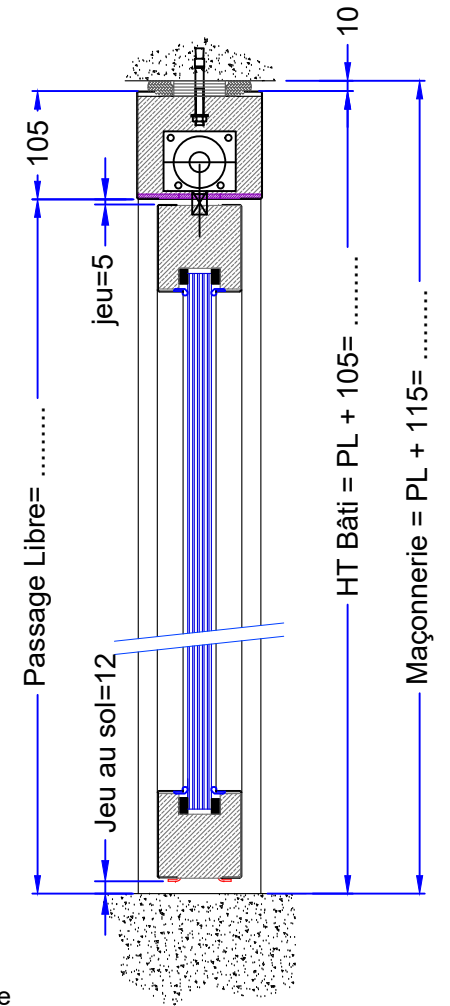
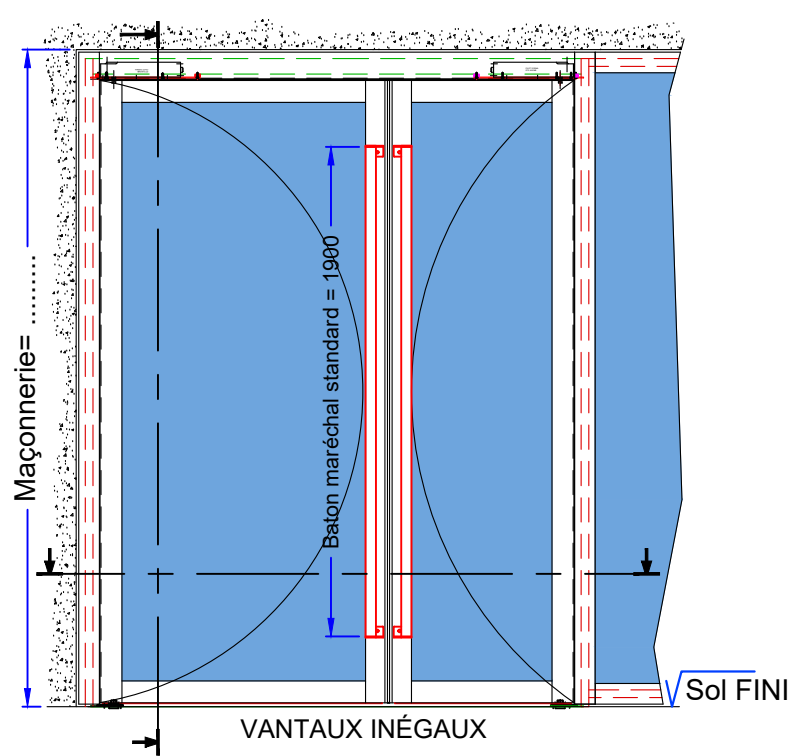
Ind A - 08-10-14 - Ajout butée



11 rue des Campanules CS30066
 - 77436 Marne-la-Vallée Cedex 2
 Tél. : 01.60.37.79.50 - Fax : 01.60.37.79.89


Réservation maçonnerie
 PVV 2V - T114
 BATI A VISSER
 Pivot Linteau - FP encastré

n° plan :	B791-1	Ind :	A
Date :	23-02-11	Echelle :	/
PV :	11-V-228 / 11-A-517		
Dessinateur :	A. TROSLARD		



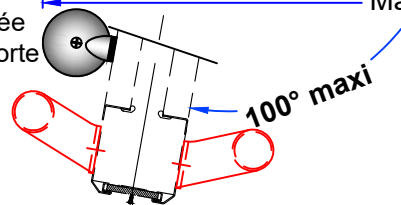
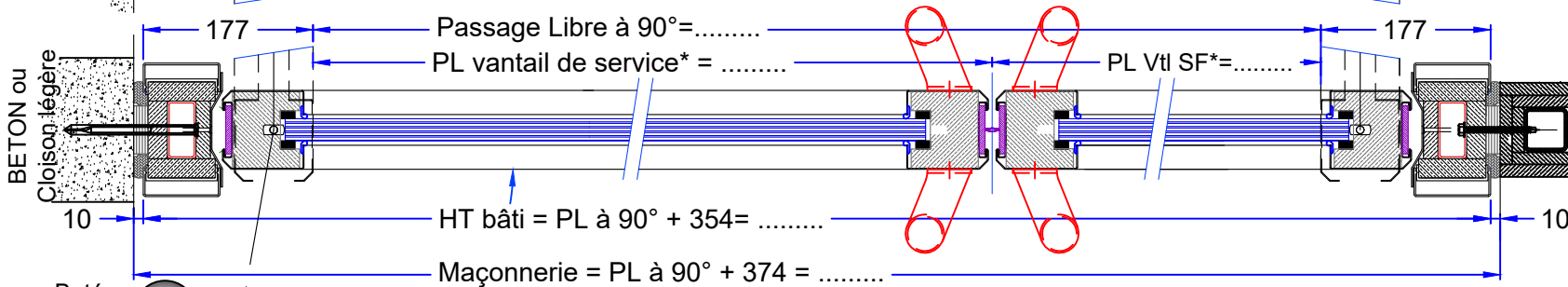
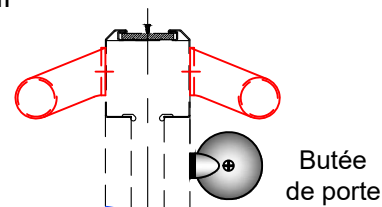
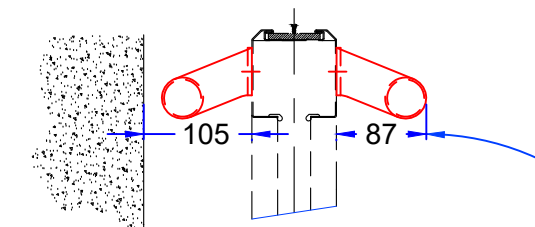
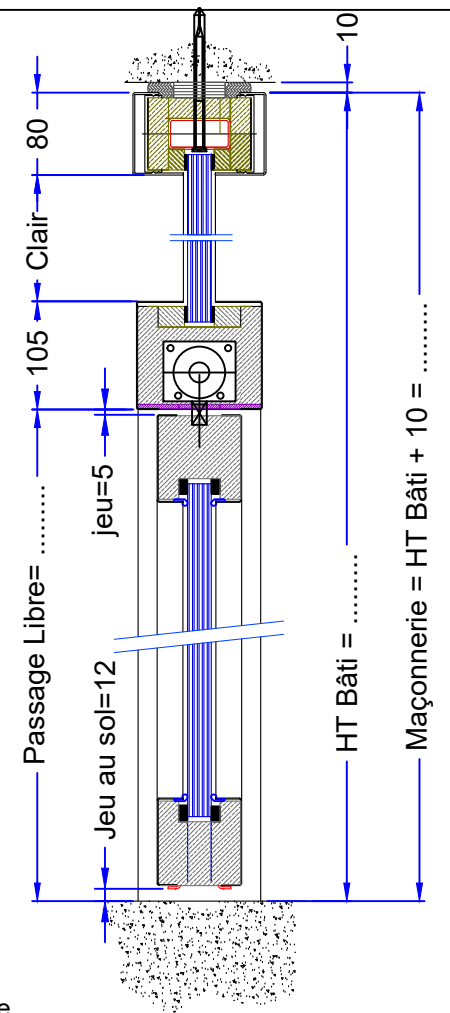
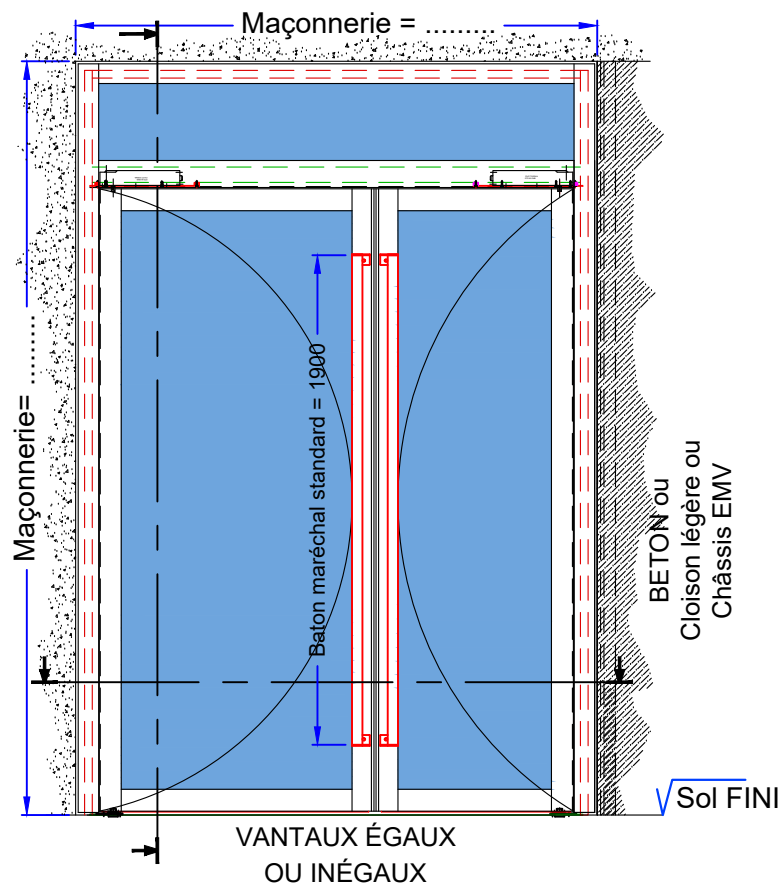
* variable suivant le degré de résistance au feu; le MODE de fonctionnement et les quincailleries Maxi = 1020 / Mini = 392 (mini =610 pour FP encastré)

Ind A - 08-10-14 - Ajout butée



11 rue des Campanules CS30066
- 77436 Marne-la-Vallée Cedex 2
Tél. : 01.60.37.79.50 - Fax : 01.60.37.79.89

Réservation maçonnerie PVV 2V - T114 Intégration EMV Pivot Linteau - FP encastré		n° plan : B791-2	Ind : A
		Date : 23-02-11	Echelle : /
		PV : 11-V-228 / 11-A-517	
		Dessinateur : A. TROSLARD	



* variable suivant le degré de résistance au feu; le MODE de fonctionnement et les quincailleries
 Maxi = 1020 / Mini = 392 (mini = 610 pour FP encastré)

Ind A - 08-10-14 - Ajout butée



11 rue des Campanules CS30066
 - 77436 Marne-la-Vallée Cedex 2
 Tél. : 01.60.37.79.50 - Fax : 01.60.37.79.89

Réservation maçonnerie
 PVV 2V - T114
 Intégration EMV + imposte
 Pivot Linteau - FP encastré

n° plan :	B791-3	Ind :	A
Date :	23-02-11	Echelle :	/
PV :	11-V-228 / 11-A-517		
Dessinateur :	A. TROSLARD		