

■ **Caractéristiques techniques**

Détection de pluie :

Sur la face supérieure, de 2 plaques conductrices entrelacées en méandre. La pluie entraîne une conduction de surface qui est détectée par l'électronique incorporée à la sonde. Cette surface est en outre chauffée électriquement, créant ainsi un séchage rapide de l'eau résiduelle après pluie.



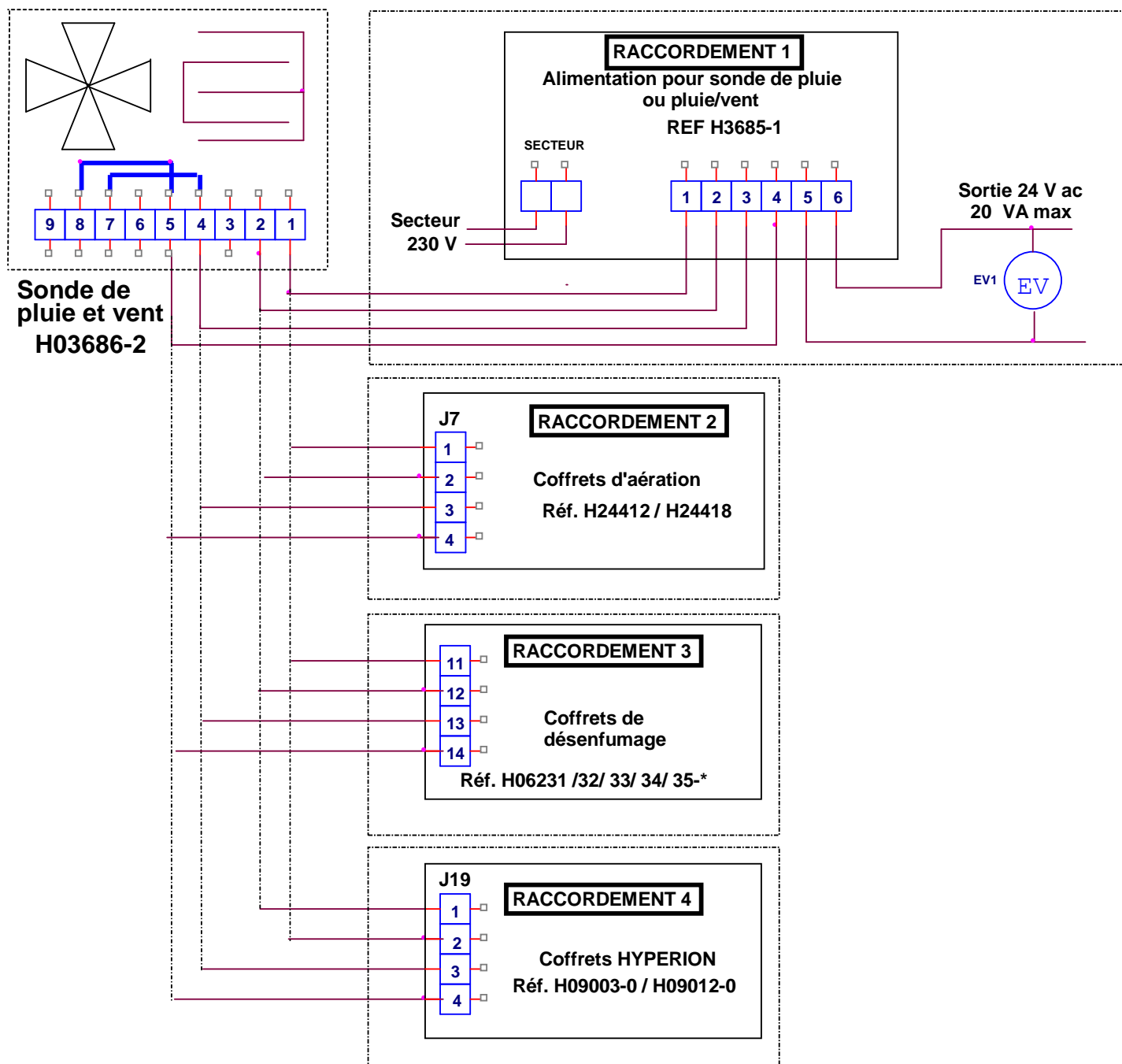
Détection de vent trop fort :

Le moulinet, sous l'action du vent, se met à tourner d'autant plus vite que le vent souffle fort. Cette rotation génère des impulsions dont la fréquence est proportionnelle à la vitesse du vent.

L'électronique incorporée traite ce signal pour actionner le se relais de sortie au dessus d'un seuil préétabli, de la vitesse.

- Seuil fixé à 4 BEAUFORT (24 Km/h). Système de non déclenchement sur rafales : le déclenchement reste mémorisé environ 10 mn.
- Alimentation 24 Vca/ 50 HZ ou 24 Vcc.
- Puissance absorbée: 5 VA.
- Utiliser notre alimentation réf. H3685-1 avec relais de commande pour usage général.
 - Tous nos coffrets d'aération et désenfumage/aération électriques sont prévus pour cette sonde sans alimentation supplémentaire.
- Cette sonde délivre un contact libre de potentiel fermé en cas de pluie ou de vent.
- Brochage
 - Bornes 1 et 2 : Alimentation : 24VCA/50HZ ou 24 VCC (1 : 0V / 2 : +24V)
 - Bornes 4 et 5 : Contact libre de potentiel fermé en cas de pluie.
 - Sortance maxi : 100mA, 50V.
- Montage sur patte de fixation (fournie).

■ Raccordement :



	1	2	3	4
Bornes sonde de pluie H03679-1	H03685-1	H24412 / H24418	H06231/32 /33/34/35	HYPERION H09003/ H09010
1 / 0Vcc ou Vac	1	J7 / 1	11	J19 / 2
2 / + 24 Vcc ou Vac	2	J7 / 2	12	J19 / 1
4	3	J7 / 3	13	J19 / 3
5	4	J7 / 4	14	J19 / 4