

Nota : Bien respecter la verticalité des montants

Veillez à bien respecter l'équerrage Montant / Traverse

-H < 0,65 m -> 1 Vis
-H > 0,65 m -> 2 Vis avec Y = 0,25m
-H > 1 m -> 2 Vis avec Y = 0,25m + visserie complémentaire avec entraxe compris entre 400 et 500 mm

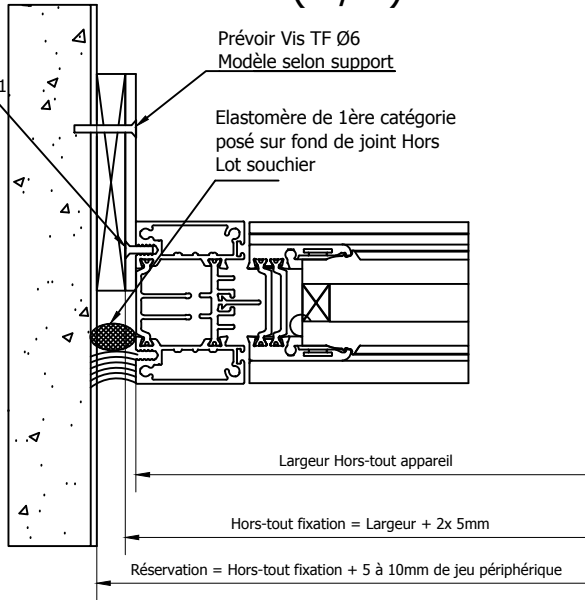
A-A (1/2)

Vis Autoformeuse
FM5x8 Réf: 911-061

Prévoir Vis TF Ø6
Modèle selon support

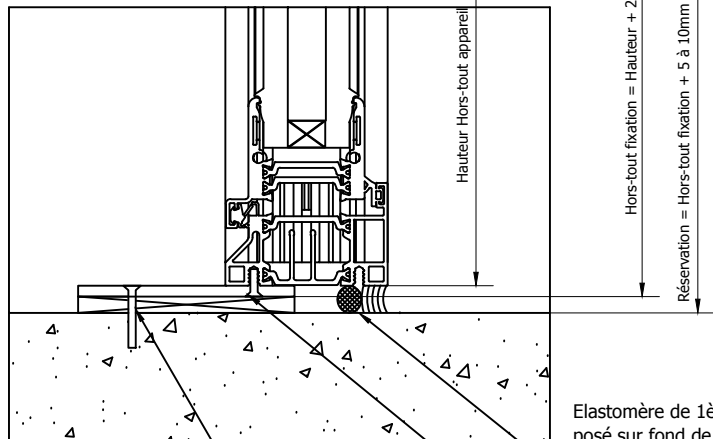
Elastomère de 1ère catégorie
posé sur fond de joint Hors
Lot soucier

Plat filant Traverse
Réf: 079_5_02_02



Plat filant Montant
Réf: 079_5_02_01

B-B (1/2)

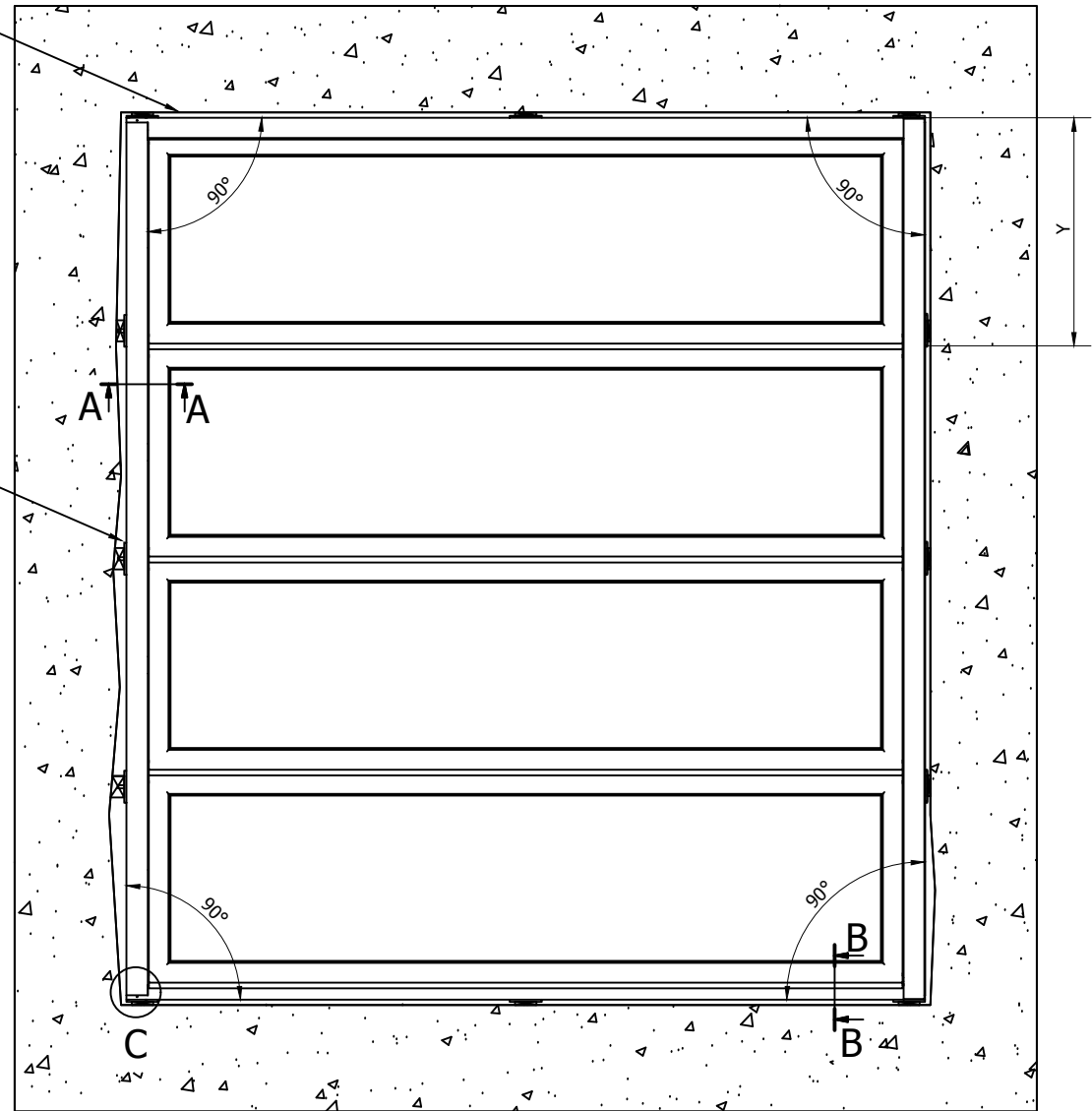
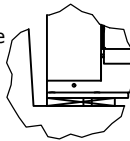


Elastomère de 1ère catégorie
posé sur fond de joint Hors
Lot soucier

Prévoir Vis TF Ø6
Modèle selon support

Vis Autoformeuse
FM5x8 Réf: 911-061

C (1 : 4)



Version fixation ponctuelle

Ce plan est notre propriété et ne peut être copié ou communiqué à des tiers sans notre autorisation © Copyright SOUCHIER SAS - FRANCE

Plan de Principe Installation en trémie béton

Date: 28/11/2018

SOUCHIER 11 rue des Campanules CS30066
77436 MARNE-LA-VALLÉE CEDEX 2 - FRANCE

Tél. + (33) 01 60 37 79 50
Fax + (33) 01 60 37 79 89

Ech: 1/8

Ind: A1

CT23-CE-LUXLAME F-15