

CERTILAM F

D.E.N.F.C. A ENERGIE INTRINSEQUE

Ouverture – Fermeture pneumatique

Parc SEGRO – ZAC de Lamirault – 42 rue de Lamirault – CS20762 – 77090 COLLEGIEN – Tél. : 01 60 37 79 50 – Fax. : 01 60 37 79 89



CERTILAM FPS



CERTILAM FPI



Cette marque certifie :
La conformité à la norme NF EN 12101-2

Organisme certificateur CE :

TÜV Rheinland Nederland B.V.
P.O. Box 2220, 6802 CE ARNHEM - Westervoortsewijk 73
6827 AV ARNHEM – Pays-Bas
Téléphone : +31 (0)88 888 7 888 – Télécopie : +31 (0)88 888 7 879
Sites Internet : <http://www.tuv.com>
Email : info@nl.tuv.com



Cette marque certifie :

- La conformité à la norme NF S 61-937-1 et NF S 61-937-7
- Les valeurs des caractéristiques annoncées dans cette fiche
- La conformité aux règles de certification NF 537

Organisme certificateur NF :

AFNOR Certification
11, Rue Francis de Pressencé –
93571 La Plaine Saint Denis Cedex – France
Téléphone : +33 (0)1. 41.62.80.00 – Télécopie : +33 (0)1. 49.17.90.00
Sites Internet : <http://www.afnor.org> et <http://www.marque-nf.com>
Email : certification@afnor.org

LE DENFC CERTILAM F EST UN APPAREIL A LAMES OPAQUES, COMPLET, MONTE EN FACADE ET EQUIPE DES COMPOSANTS NECESSAIRES A SON OUVERTURE.

NOTICE TECHNIQUE :

CERTILAM FPS :	Certilam Façade manœuvre Pneumatique à lames Standards
CERTILAM FPI:	Certilam Façade manœuvre Pneumatique à lames Isolées

DESCRIPTIF

Gamme de DENFC à lames standards ou isolées motorisées par un vérin pneumatique associé ou non à des ressorts gaz course 250 mm.

Le CERTILAM F est constitué de lames en aluminium extrudé, isolé ou non (thermique ou acoustique).

Ces dernières pivotent sur un cadre en aluminium (isolé ou non selon les versions), et peuvent être entourées d'un mini brise-vent livré monté ou séparément.

L'ouverture (position de sécurité) et le réarmement (la fermeture) sont obtenus par un vérin pneumatique associé ou non de ressort à gaz.

LIMITES DIMENSIONNELLES

LES REFERENCES DES MANOEUVRES SONT CONDITIONNEES PAR LES LIMITES DE POIDS ET DIMENSIONS CI-DESSOUS

Surface Géométrique d'ouverture (A_v) minimum : **0,25 m²** (L x H).

Surface Géométrique d'ouverture (A_v) maximale : **6 m²** (L x H).

L = Largeur trémie (dimensions parallèles aux lames)

H = Hauteur trémie (dimensions perpendiculaires aux lames)

Avec : **500 ≤ L ≤ 2400 mm et 506 ≤ H ≤ 3046 mm (Mini 4 lames) en lames standards**

500 ≤ L ≤ 2400 mm et 514 ≤ H ≤ 3054 mm (Mini 4 lames) en lames isolées

$A_v = L \times H$

$A_a = A_v \times C_v$ selon le tableau ci-dessous :

$0.25 \leq A_v \leq 6$	$500 \leq L < 1000$	$1000 \leq L \leq 2400$
$H < 1000$	$C_v = 0,50$	$C_v = 0,50$
$H \geq 1000$	$C_v = 0,50$	$C_v = 0,62$

Pose du DENFC :

- Selon DTU en vigueur (série 40 et 43).
- Sens de pose : Motorisation toujours en traverse haute, lames horizontales uniquement.

L'inclinaison maximale autorisée est de 60 à 120° par rapport à l'horizontale.*

* **Sauf cadre D : 90° uniquement.**

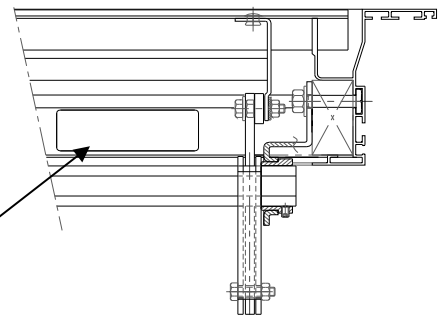
CARACTERISTIQUES D'ENTREE DE TELECOMMANDE



- Pression minimale de désenfumage : $P_a = P_c =$ mini 10 bars, maxi 20 bars (aération mini 6 bars).
- volume de gaz nécessaire à P_c : $V_a = V_c =$ 2,1 NI pour les appareils de 4 et 5 lames
4,1 NI pour les appareils à partir de 6 lames

OPTIONS

- Contacts de position.
- Thermodéclencheur (70°, 103°, 138° et 182°C). ATTENTION au cas d'application.

MARQUAGE D'IDENTIFICATION



		DISPOSITIF D'EVACUATION NATURELLE DE FUMÉES ET DE LA CHALEUR EN 12 101-2 / 2003 SOUCHIER-BOULLET SAS - 11 rue des Campanules - CS 30066 77436 MARNE LA VALLEE Cedex 2 France Tel: 01.60.37.79.50 - Fax: 01.60.37.79.89 - www.souchier-boullet.com						
N° certificat CE:		Année du certificat CE:			N° DoP:			
Appareil / Modèle	Dénomination commerciale	Trémie (mm)	N° AR / Ligne de commande	N° Appareil	Date de fabrication	Energie de télécommande	Course de câble ou Alimentation de service / Puissance ou Volume	Mode
Aa = m²	Options: WL 1500, SL	Contact de position	Déclencheur thermique	T =°C	B300,	NF Titulaire 19	8	En façade En toiture
Type			T(.....)	RE				

Explication du code de marquage CE – NF du produit

- | | |
|--|--|
| <ol style="list-style-type: none"> 1. Titulaire 2. N° de certificat CE – Année de délivrance – Déclaration de performance 3. N° d'identification de l'organisme de certification 4. Référence commerciale (Gamme – Modèle) 5. Dimensions de la trémie ou intérieur du dormant si monté en façade (L x H) 6. N° lot et année de fabrication 7. Caractéristiques d'entrée de télécommande et d'alimentation, puissance ou volume 8. Mode de fonctionnement : E = Emission | <ol style="list-style-type: none"> 9. Surface utile d'ouverture (Aa) : Nous consulter 10. Type : B= ouvrant réarmable à distance 11. Classe de charge éolienne : WL 1500 12. Classe de surcharge neige : NPD 13. Classe de température ambiance basse : T(-25) 14. Classe de fiabilité : Re 1000 (+10 000) 15. Classe de résistance à la chaleur : B300 16. Classification au feu des composants (A1 et B-s1, d0) 17. Options et variantes 18. N° de titulaire 19. Installation du DENFC 20. N° de DoP : DoP LAM FPS-FPI_indB1 |
|--|--|

CARACTERISTIQUES CERTIFIEES :

Caractéristiques générales des D.E.N.F.C. (conformément au § 4 de la norme NF S 61-937-1 et au § 8.1 de la norme NF S 61-937-7) :

- Les D.E.N.F.C. ne délivrent pas d'ordre.
- Dispositifs permettant le contrôle des positions de sécurité et/ou d'attente du DENFC : Option contacts de position d'attente ou de sécurité.
- Energie de déblocage extérieure au DENFC : Réarmement à distance par vérin pneumatique.
- Indépendance fonctionnelle de l'autocommande et de la télécommande.
- Non réarmement à distance si passage en position de sécurité par autocommande : Option contacts de position d'attente ou de sécurité.
- Réarmement par télécommande seulement si l'énergie au réarmement précédent a été interrompue.
- Amortissement en fin de course.
- Type B

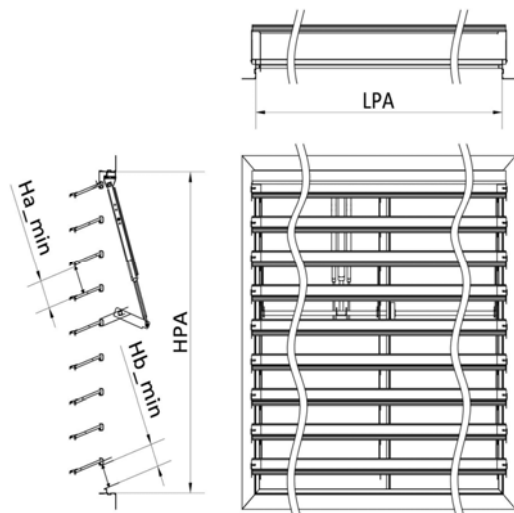
Caractéristiques générales des constituants (conformément au § 5 de la norme NF S 61-937-1 et au § 9 de la norme NF S 61-937-7) :

- Si option contacts de position d'attente et de sécurité : contacts secs indépendants du circuit d'alimentation.
- Classe III pour les matériels électriques fonctionnant sous très basse tension de sécurité (TBTS).
- Isolement des circuits électriques en TBTS et des circuits électriques des autres équipements.
- Indice de protection minimum IP 42.
- Présence du dispositif de connexion principal.
- Dispositif de connexion TBTS spécifique séparé et repéré.
- Dispositif d'arrêt de traction prévu à proximité de chaque dispositif de connexion d'entrée ou de sortie du DENFC.
- Caractéristiques électriques minimales des contacts de position.
- Indépendance des circuits électriques de contrôle avec d'autres circuits.
- Pressions d'épreuve des matériels pneumatiques.
- Caractéristiques de fonctionnement de déclencheur électromagnétique

DETERMINATION DE LA SLC (SELON NORME NF S 61937-8 DE JUILLET 2018)

Ce calcul ne prend en compte que le CERTILAM FP. Il ne tient pas compte des occultations possibles d'un ou plusieurs côtés, dues à une implantation particulière, ou au fait de mettre plusieurs CERTILAM FP côte à côte.

<i>LPA : Largeur de passage d'air (dm) =</i>	<i>LPA</i>
<i>HPA : Hauteur passage d'air (dm) =</i>	<i>HPA</i>
<i>SGO : Surface géométrique d'ouverture (dm²) =</i>	<i>LPA x HPA</i>



CERTILAM FPS	HPA < 1801 mm	HPA ≥ 1801 mm	HPA ≥ 2001 mm
PDL : Pas de lame (dm) =	1,25		
CST : constante longueur entre HPA et bout entraxe lame (dm) =	0,84		
N : Nombre de lames (qte) = Arrondi entier supérieur	$(HPA - CST) / PDL$		
BR : Boitier de raccordement systématique en électrique ou option contact de position en pneumatique (dm²) =	0,57		
CP : Contact de position (dm²) =	0,04		
GO : Gousset total (dm²) =	0,024 x N	0,036 x N	
Ha_min : distance minimale entre lame (dm) =	1,1174		
Hb_min : distance minimale entre ouvrant et dormant (lame du bas) (dm) =	1,197		
Hc : somme des longueurs libre entre lame projeté (dm) =	$Ha_{min} \times (N - 1) + Hb_{min}$		

De 4 à 5 lames

VOEM : Manœuvre pneumatique Ø50 C90mm + bielle_moteur (dm²) =	1,75
Arbre de manœuvre :	
- AM_EC : Epaisseur arbre manœuvre carré pneumatique Ø50 C90mm + bielle_moteur (dm) =	0,1566
- AM_EH : Epaisseur arbre manœuvre hexagonale pneumatique Ø50 C90mm + bielle_moteur (dm) =	0,1607

A partir de 6 lames

VOEM : Manœuvre pneumatique Ø50 + bielle_moteur (dm²) =	2,4
Arbre de manœuvre :	
- AM_EC : Epaisseur arbre manœuvre carré pneumatique Ø50 + bielle_moteur (dm) =	0,2079
- AM_EH : Epaisseur arbre manœuvre hexagonale pneumatique Ø50 + bielle_moteur (dm) =	0,2531

	HPA < 1801 mm	HPA ≥ 1801 mm	HPA ≥ 2001 mm
EE : Epaisseur_Embiellage (dm) =	0,1	0,15	
MC : Montant central (dm) =		0,2	
RD : Retour drainage (dm) =	0,4		
LTO : largeur TOTAL d'obstruction (dm) =	0,5	0,7	0,75
SOL : Surface d'obstruction longitudinale (dm²) =	$SOL = Hc \times LTO$		
AM = AMC : Arbre_manoeuvre carré (dm²) =	$(LPA - LTO) \times AM_{EC}$		
AM = AMH : Arbre_manoeuvre hexagonale (dm²) =	$(LPA - LTO) \times AM_{EH}$		
SO : Surface obstruée (dm²) =	BR + CP + GO + VOEM + SOL + AM		
SPA : Surface de passage (dm²) =	$[Ha_{min} \times (N - 1) + Hb_{min}] \times LPA$		
SLC : Surface libre calculée (dm²) =	SLC = SPA si $SPA \leq SGO$ sinon SLC = SGO		
SL : Surface libre (dm²) =	SLC - SO		

CERTILAM FPI	HPA < 1801 mm	HPA ≥ 1801 mm
PDL : Pas de lame (dm) =	1,25	
CST : constante longueur entre HPA et bout entraxe lame (dm) =	1,04	
N : Nombre de lames (qte) = Arrondi entier supérieur	$((HPA - CST) / PDL)$	
BR : Boîtier de raccordement systématique en électrique ou option contact de position en pneumatique (dm²) =	0,31	
CP : Contact de position (dm²) =	0,13	
GO : Gousset total (dm²) =	0,024 x N	0,036 x N
Ha_min : distance minimale entre lame (dm) =	0,8763	
Hb_min : distance minimale entre ouvrant et dormant (lame du bas) (dm) =	0,7123	
Hc : somme des longueurs libre entre lame projeté (dm) =	$Ha_{min} \times (N - 1) + Hb_{min}$	

De 4 à 5 lames

VOEM : Manœuvre pneumatique Ø50 C90mm + bielle_moteur (dm²) =	1,75
Arbre de manœuvre :	
- AM_EC : Epaisseur arbre manœuvre carré pneumatique Ø50 C90mm + bielle_moteur (dm) =	0,1566
- AM_EH : Epaisseur arbre manœuvre hexagonale pneumatique Ø50 C90mm + bielle_moteur (dm) =	0,1607

A partir de 6 lames

VOEM : Manœuvre pneumatique Ø50 + bielle_moteur (dm²) =	2,4
Arbre de manœuvre :	
- AM_EC : Epaisseur arbre manœuvre carré pneumatique Ø50 + bielle_moteur (dm) =	0,2079
- AM_EH : Epaisseur arbre manœuvre hexagonale pneumatique Ø50 + bielle_moteur (dm) =	0,2531

	ISOLATION LAMES SEULES		ISOLATION LAMES ET CADRE	
	HPA < 1801 mm	HPA ≥ 1801 mm	HPA < 1801 mm	HPA ≥ 1801 mm
EE : Epaisseur Embiellage (dm) =	0,1	0,15	0,1	0,15
MC : Montant central (dm) =		0,2		0,2
RD : Retour drainage (dm) =	0,4			
RI : Retour isolant (dm) =			0,27	
LTO : largeur TOTAL d'obstruction (dm) =	0,5	0,75	0,37	0,62
SOL : Surface d'obstruction longitudinale (dm²) =	$SOL = Hc * LTO$			
Arbre de manœuvre :				
- AM = AMC : Arbre manœuvre carré (dm²) =	$(LPA - LTO) \times AM_{EC}$			
- AM = AMH : Arbre manœuvre hexagonale (dm²) =	$(LPA - LTO) \times AM_{EH}$			
SO : Surface obstruée (dm²) =	BR + CP + GO + VOEM + SOL + AM			
SPA : Surface de passage (dm²) =	$[Ha_{min} \times (N - 1) + Hb_{min}] \times LPA$			
SLC : Surface libre calculée (dm²) =	SLC = SPA si SPA ≤ SGO sinon SLC = SGO			
SL : Surface libre (dm²) =	SLC - SO			

NOTICE DE MONTAGE ET D'ENTRETIEN

ENTRETIEN – ESSAIS SELON LA NF S 61933

Les opérations d'exploitation, de maintenance et de vérification périodique doivent être réalisées conformément aux règles et normes en vigueur.

- Dégager les accumulations de débris entre le cadre et les pare-vent ainsi que dans les goulottes de récupération d'eau des lames.
- Procéder à un essai de fonctionnement.
- Vérifier que les lames de l'appareil pivotent de $75^\circ \pm 5^\circ$.
- Vérifier l'état du vérin, le remplacer si nécessaire.
- Vérifier que le vérin est verrouillé en position de sécurité.
- Vérifier que la fermeture est totale et que le vérin est verrouillé.
- Pour le reste des opérations de maintenance, se référer à la fiche « Echéancier de Maintenance Réf : EM001 »



NOTA : La lubrification du vérin pneumatique est interdite pour éviter des incompatibilités avec celle d'origine permanente.

RECEPTION – STOCKAGE

- En présence du transporteur pratiquer une ouverture dans les film d'emballage afin de contrôler l'état générale des appareils principalement le laquage (rayure), (si besoin, suivre la procédure décrite dans nos conditions de vente).
- En cas de stockage prolonger, garder de préférence à l'abris de la lumière et loin des zones de travail (meulage à proximité)
- Expédition sur palette filmée à plat.

DEBALLAGE – MANUTENTION

- Prendre soin de ne pas rayer les faces des profils avec un outil coupant.
- Lever à plat les appareils de grandes dimensions et de préférences avec un système de levage.

FIXATION DU DENFC

La pose doit suivre les recommandations de la NF DTU en vigueur concernant la technologie utilisée. On veillera tout particulièrement à la planéité du support (± 2 mm) et à l'équerrage du cadre.

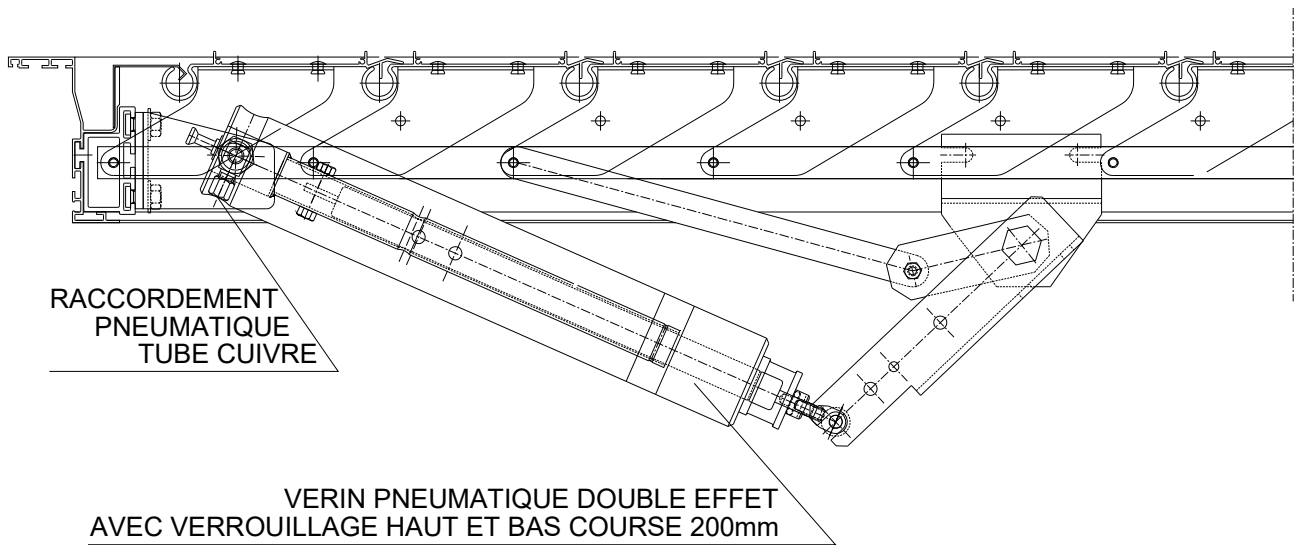


La structure doit pouvoir supporter la totalité du poids du châssis.

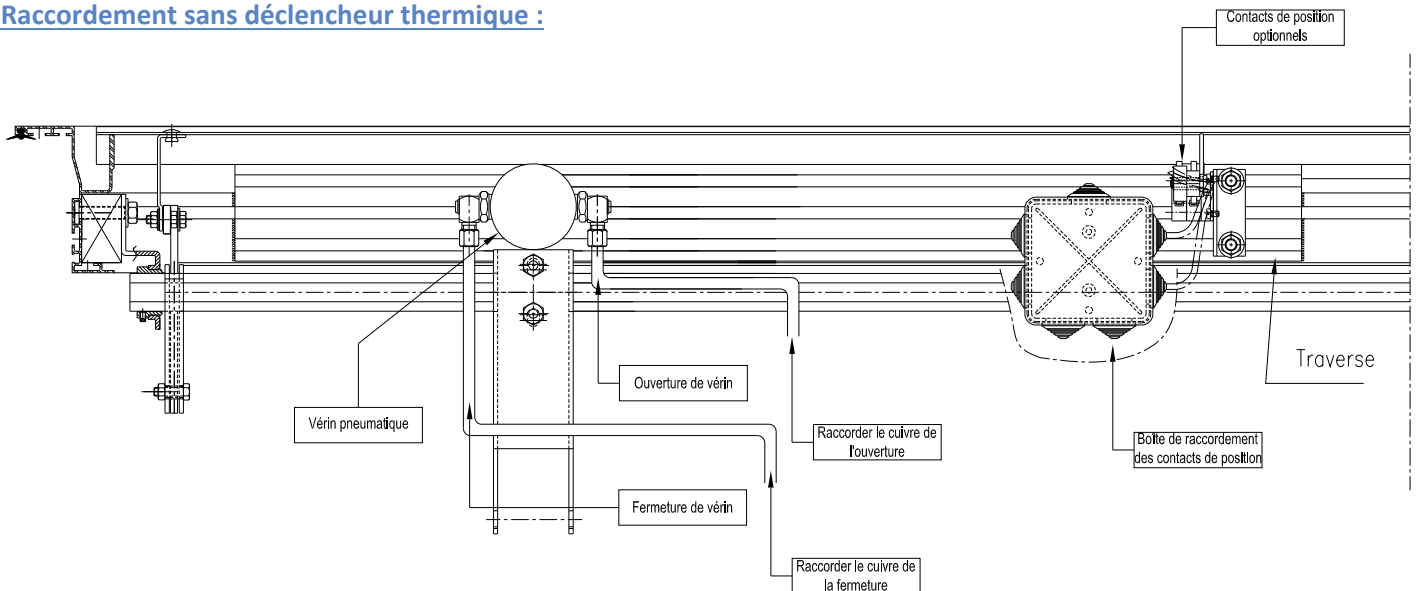
Le volume libre qui doit être dégagé aux abords de l'ouvrant pour ne pas diminuer sa surface utile doit être total.

MISE EN SERVICE DES ORGANES DE COMMANDE :

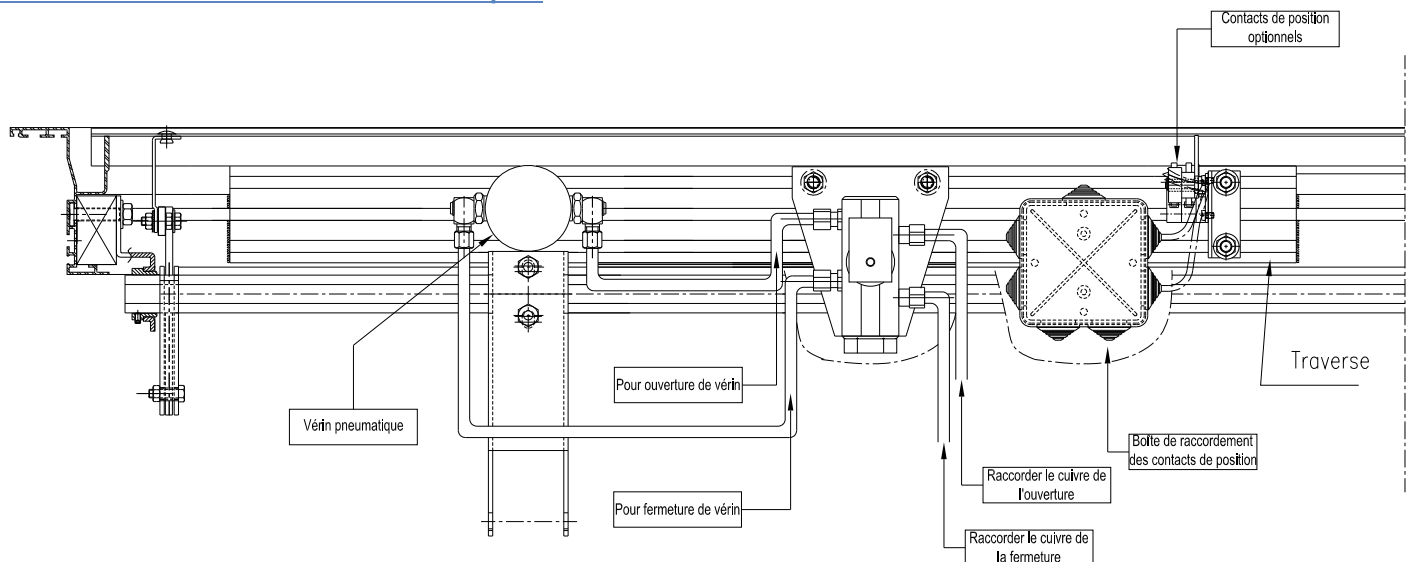
Raccordement selon les croquis ci-dessous



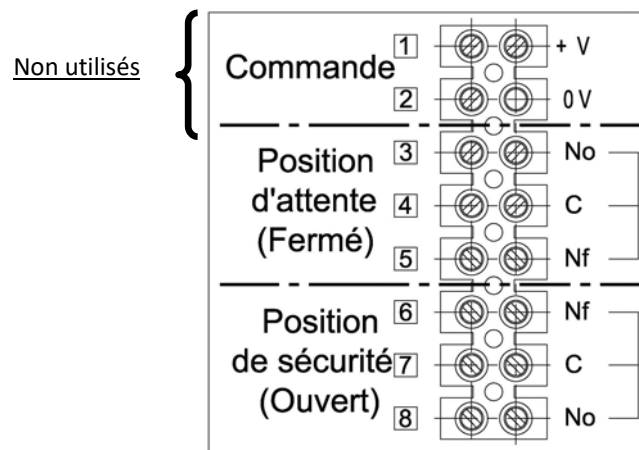
Raccordement sans déclencheur thermique :



Raccordement avec déclencheur thermique :



Raccordement des contacts de position



Recommandations de mise en œuvre

- L'énergie de sécurité doit provenir d'une Alimentation Pneumatique de Sécurité (APS)
- L'énergie de sécurité délivrée par une alimentation de sécurité doit être réservée à l'usage exclusif des fonctions de sécurité.
- Les canalisations doivent être entièrement réalisées en cuivre ou en acier inoxydable et doivent être garanties pour résister à une pression d'épreuve égale à 1.5 fois la pression de service et doivent être rendues inaccessibles au niveau d'accès 0.
- Les raccords sur la canalisation doivent être du type étanchéité métal contre métal.
- Les canalisations ne peuvent cheminer qu'à l'intérieur de locaux hors gel, ou alors être protégées efficacement contre le gel.
- Les DENFC doivent être installés de façon à rendre aisées les interventions de maintenance et de vérification. Ces interventions peuvent toutefois nécessiter l'ouverture d'une trappe de visite : dans ce cas, celle-ci sera placée au droit du dispositif et une information visible depuis le sol de ce local indiquera la nature de l'appareil.