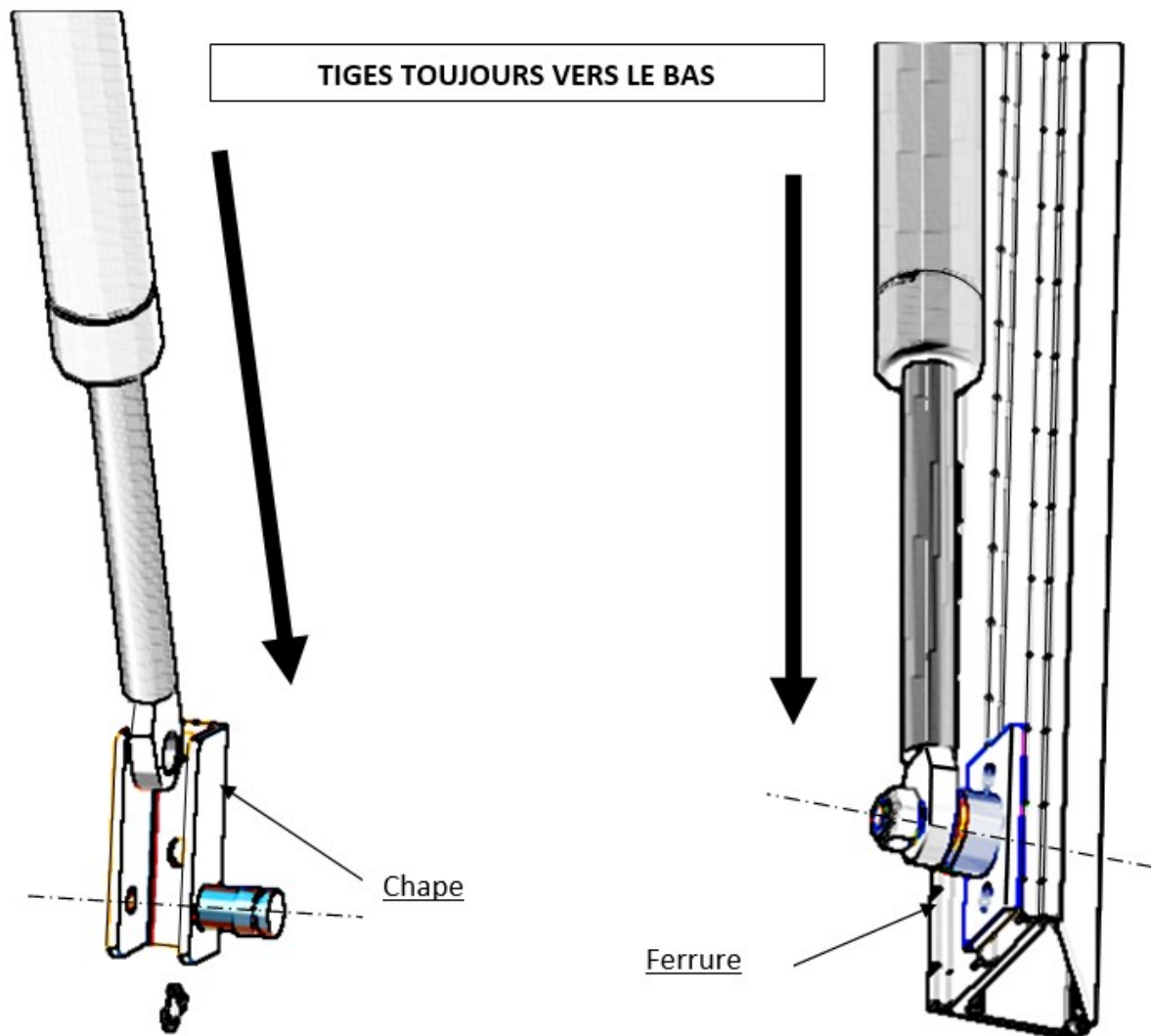


VEUILLEZ RESPECTER LES INDICATIONS CI-DESSOUS :



RAPPEL (CAS DES OTF/EOTF – SOUCHIER) :

- AVANT LA MISE EN SERVICE, RETIRER LA GAINÉ PROTECTRICE DES RESSORTS À GAZ
- FIXER LE RESSORT À GAZ SUR L'AXE DE L'ÉQUERRE, METTRE LA RONDELLE PUIS SERRER L'ECROU.
- OUVRIR LE CHASSIS, PLACER LA DEUXIÈME PARTIE DU RESSORT À GAZ DANS LA CHAPE, INSÉRER L'AXE PUIS PLACER LE CIRCLYPS.

IMPERATIF :

LA TIGE DU RESSORT À GAZ DOIT TOUJOURS ÊTRE VERS LE BAS POUR ASSURER L'AMORTISSEMENT DE L'OUVRANT EN FIN D'OUVERTURE .