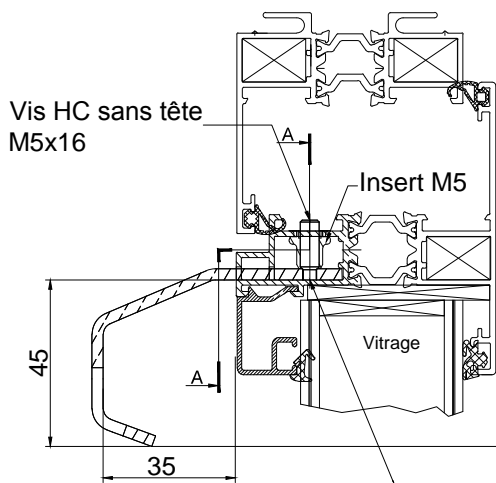
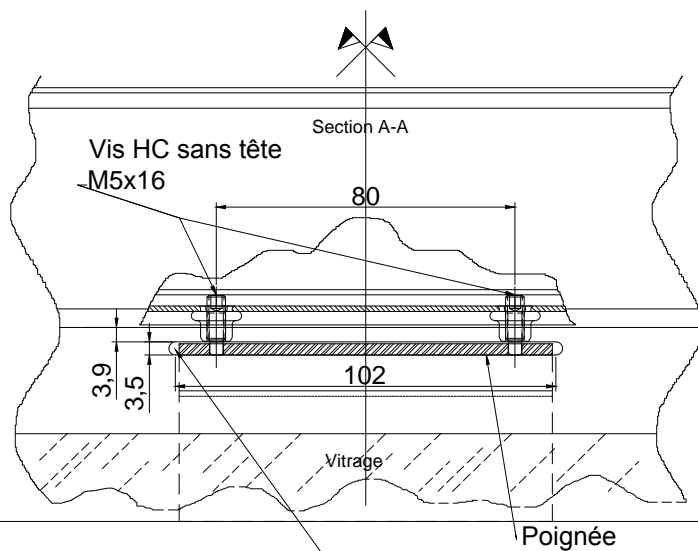


si LHT > 1200 mm prévoir 2 poignées centrées, espacées de 800 mm ou moins si interférence avec les verrous



Blocage de la poignée par l'extrémité de la vis dans l'oblong de la poignée.



Usinage d'une rainure de 3.5 x 102mm pour le passage de la poignée ci-contre.

Ce plan est notre propriété et ne peut être copié ou communiqué à des tiers sans notre autorisation © Copyright SOUCHIER SAS – FRANCE

EXUBAIE V2 OS – Poignée de refermeture

Le: 13/06/2013

SOUCHIER

11 RUE DES CAMPANULES CS 30066
77436 MARNE LA VALLEE CEDEX 2

Tél : (33) 01 60 37 79 50
Fax : (33) 01 60 37 79 89

Ech: 1/2

Ind: B

CT6-CE-BAIE V2-34