

Aération naturelle

Rupture de pont thermique **FROID POSITIF +**



RPT

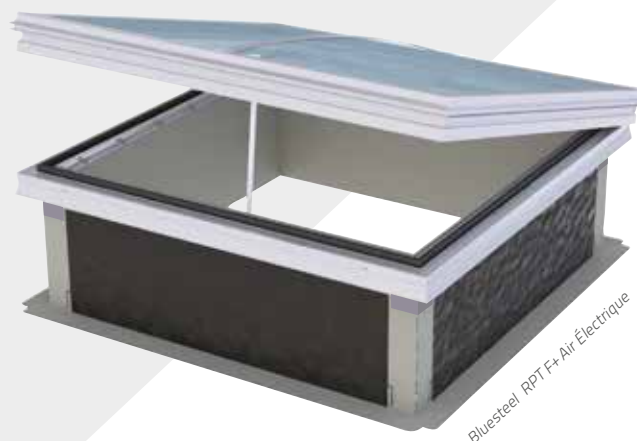
BLUESTEEL RPT F+ AIR (ÉLECTRIQUE, PNEUMATIQUE)



ÉCLAIREMENT
ZENITHAL



AÉRATION



Bluesteel RPT F+ Air Électrique

LES + BLUETEK

- Renouvellement de l'air via l'aération naturelle de jour ou de nuit
- Large gamme de solutions performantes de remplissage disponibles
- Améliore une liaison étanche à l'air entre la membrane bitume et le lanterneau
- Limite la condensation en été

ASSERVISSEMENT

- électrique type COSY 230 V
- pneumatique type OXY

Normes et exigences



EN 1873

Caractéristiques

Urc : 1,3 W/m².K (190/190, droite Ht 350 mm, BSL)

- Arc = 7,4 m²
- AP = 0,45 m³/h/ml
- I4 : 0,05 m³/h/ml
- Remplissage PCA 20 mm opale
- Costière droite hauteur 350 mm isolée 30 mm bitumée
- Cadres dormant et ouvrant en profilé aluminium à rupture de pont thermique
- Double barrière de joint d'étanchéité
- Equerre d'habillage extérieure pour soudure du relevé d'étanchéité
- Étanchéité du coin de costière renforcée

www.bluetek.fr

Aération naturelle | Rupture de pont thermique FROID POSITIF

BLUESTEEL RPT F+ AIR (ÉLECTRIQUE, PNEUMATIQUE)

Caractéristiques techniques

] Dimensions commerciales (trémie toiture) l / L en cm	Dimensions**		Performances
	Dimensions lumière (trémie haute) l x L en cm		Urc (W/m ² .K)*
80/80	80 x 80		1,6
90/90	90 x 90		
100/100	100 x 100		
110/110	110 x 110		
120/120	120 x 120		
130/130	130 x 130		
140/140	140 x 140		
150/150	150 x 150		
160/160	160 x 160		
170/170	170 x 170		
180/180	180 x 180		
80/130	80 x 130		
100/140	100 x 140		
100/150	100 x 150		
120/140	120 x 140		
120/160	120 x 160		
120/170	120 x 170		
120/180	120 x 180		
140/160	140 x 160		

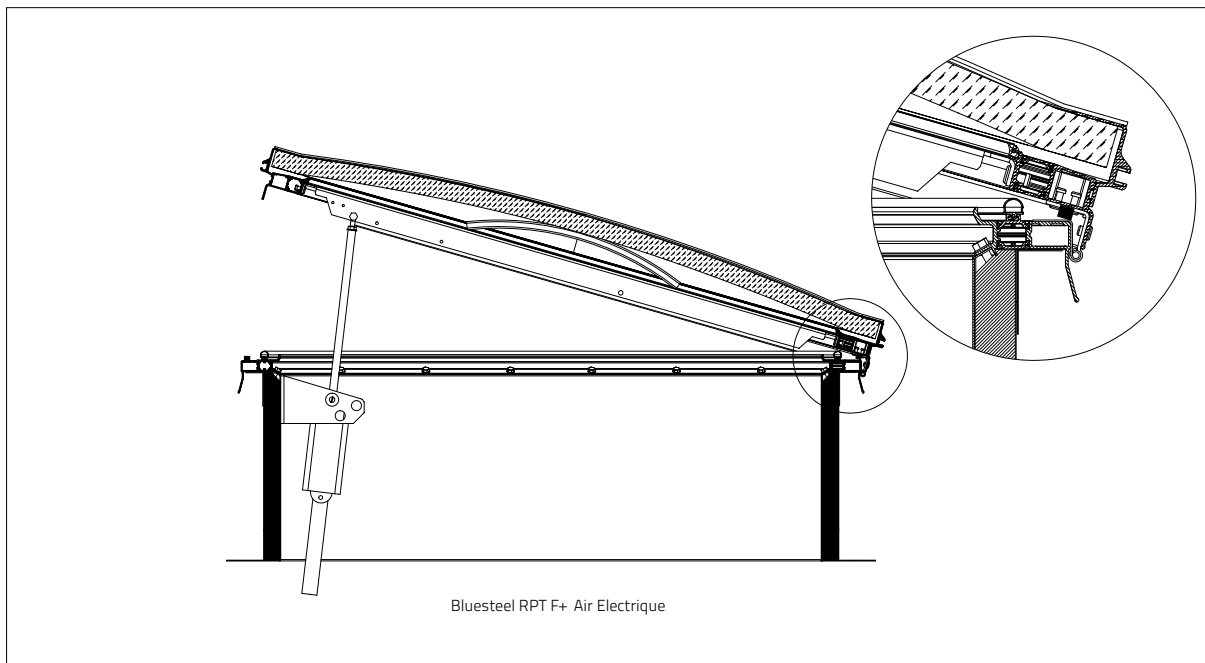
* Performances pour un appareil Ht 350mm, PCA 20 mm

** Selon les remplissages, toutes les dimensions ne sont pas disponibles

Aération naturelle | Rupture de pont thermique **FROID POSITIF**

BLUESTEEL RPT F+ AIR (ÉLECTRIQUE, PNEUMATIQUE)

Coupes techniques



LES SOLUTIONS PERFORMANTES

Solutions performantes: p 355

BSL (Brise-Soleil Lumineux)

- /// Réduit le **facteur solaire de 35%***
- /// Améliore la **performance thermique** du lanterneau
- /// Limite l'éblouissement et les tâches de lumière au sol
- /// Disponible en incolore (ou opale en option)



Pearl Inside

- /// Améliore la performance **acoustique**
Lia : 65 dB, Rw : 28dB (0,-2)
- /// PCA intégrant des microbilles de verre
- /// Effet cristallin pour une **esthétique** inégalée



Voile-Dôme

- /// **Ombrage fixe et esthétique**
- /// Suppression de l'effet de serre par une protection largement dissociée du vitrage
- /// Protège du soleil en été et laisse entrer la chaleur en hiver grâce à son orientation optimisée



* par rapport à un PCA 16 mm opale

Aération naturelle | Rupture de pont thermique **FROID POSITIF**

BLUESTEEL RPT F+ AIR (ÉLECTRIQUE, PNEUMATIQUE)

Remplissages*Accessoires & options
p 459 à 462**PCA 20 mm**

Polycarbonate alvéolaire 20 mm
Disponible en opale (par défaut) incolore, Calor Control

PCA 32 mm

Polycarbonate alvéolaire 32 mm
Disponible en opale, incolore, Calor Control

CAPOT ALUMINIUM ISOLÉ

Standard
Capot aluminium isolé acoustique 35 db

* Pour la faisabilité, merci de vous reporter aux Déclarations de Performances (DoP).

Caractéristiques, Accessoires et OptionsAccessoires & options
p 463 à 474**BARREAUDAGE**

Fixe 15x15mm en acier 1200 joules

**GRILLE**

Fixe ronde en acier 1200 joules

**COSTIÈRE DROITE**

Hauteurs 350(par défaut), 420, 500 mm

**ÉTANCHÉITÉ BITUMÉ**

- (Par défaut)

LAQUAGE

Le laquage de la costière, de la grille, du barreaudage, ou de la sous-face du capot alu est possible dans les nuances RAL standard



RAL 9010



RAL 9005

Mise en œuvre

Respect des DTU (Série 43).
Pour la mise en œuvre, merci de vous reporter à la Déclaration des Performances (DoP), disponible sur notre site.



Pour plus d'informations,
rendez-vous sur notre site
www.bluetek.fr