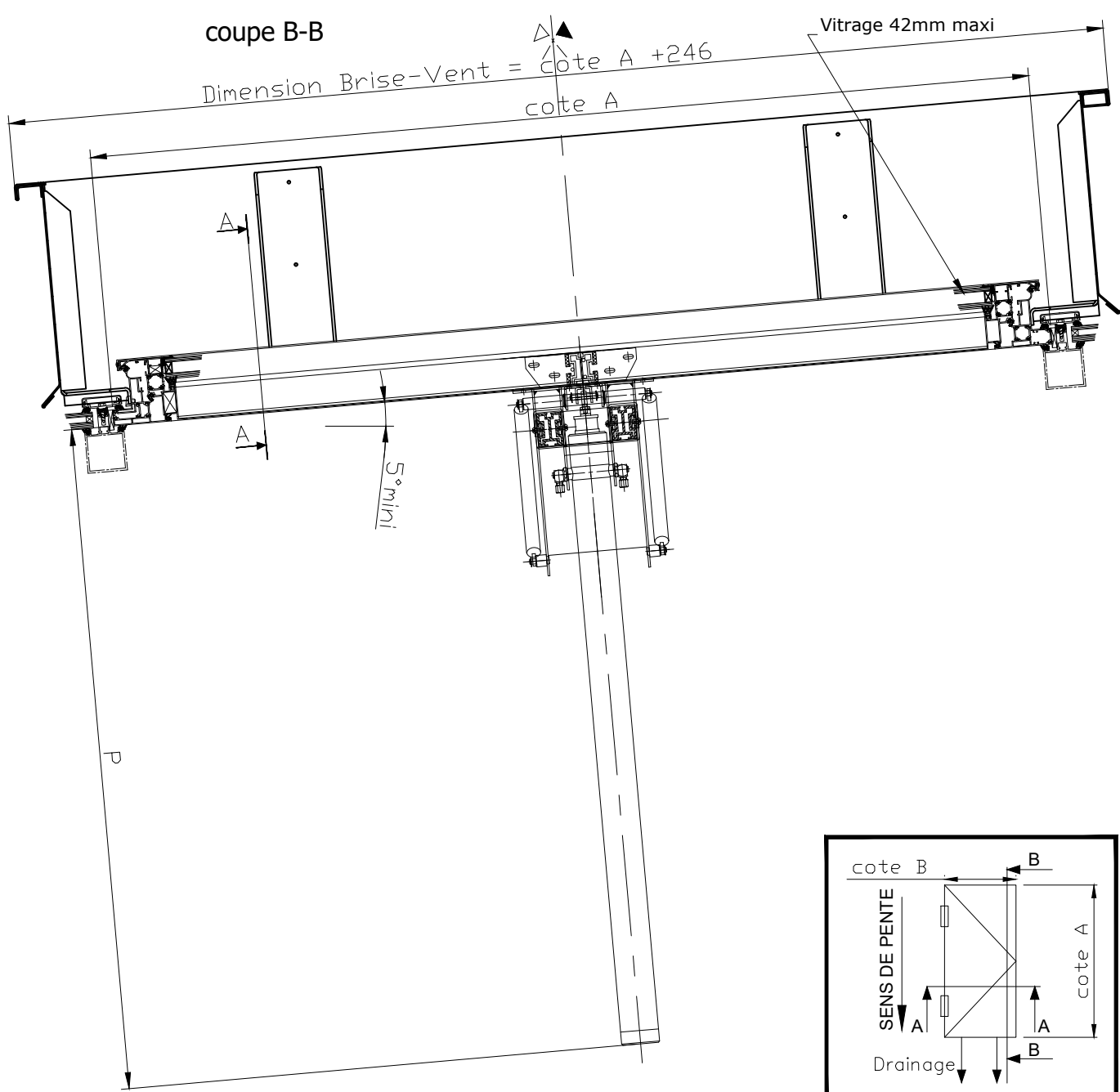
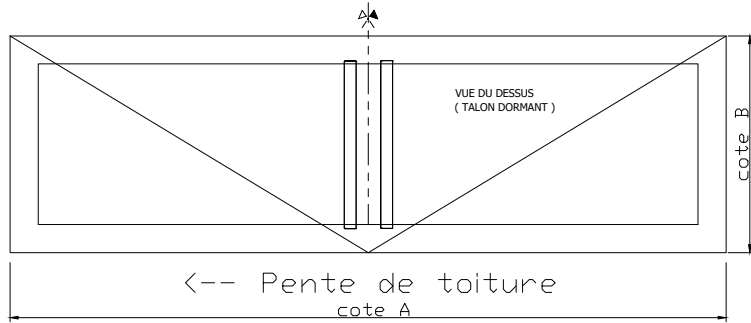


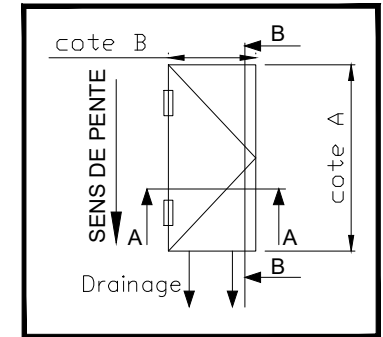
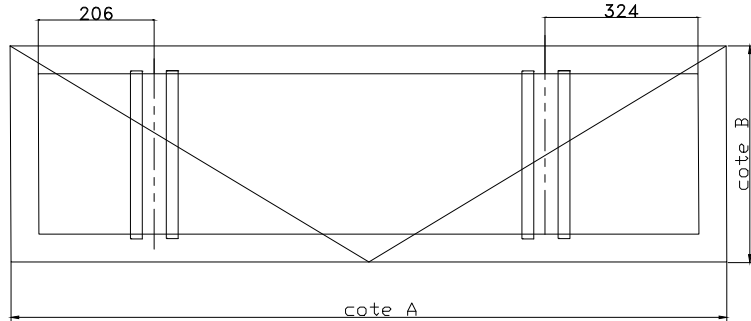
Cote B (hors tout)	Cote E	Cote P
700 a 900	362	734
901 a 1200	589	1034
1201 a 1400	734	1234



Implantation pour vantail à 1 vérin



Implantation pour vantail à 2 vérins



Ce plan est notre propriété et ne peut être copié ou communiqué à de tiers sans notre autorisation

© Copyright SOUCHIER SAS

VENTILIGHT/PNEUMATIQUE SP/VERRIERE

Le: 11/05/2020

coupe A-A voir plan :CT35-CE-C/LIGHT-37



SOUCHIER

11 RUE DES CAMPANULES CS 30066
77436 MARNE LA VALLEE CEDEX 2

Tél : (33) 01 60 37 79 50
Fax : (33) 01 60 37 79 89

Ech: 1/10

Ind: A

CT35-CE-C/LIGHT-38