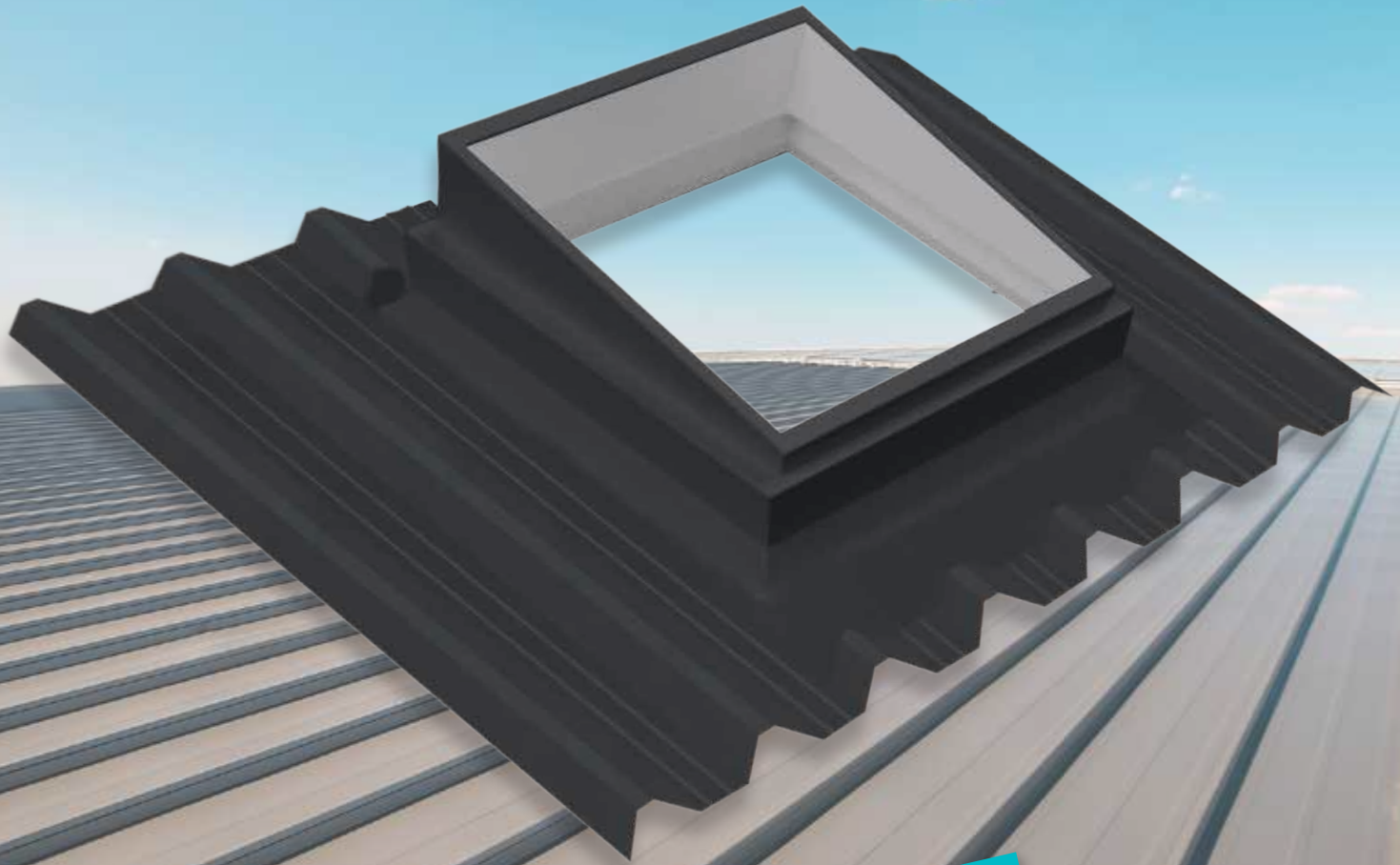


NOUVEAU

MAINTENANT
DISPONIBLE



NOUVEAU

**EMBASE POUR
FENÊTRE DE TOIT**

bluetek 
De nature à créer le bien-être

NOUVEAU

EMBASE POUR FENÊTRE DE TOIT



Avantages :

- Permet la pose d'une **fenêtre de toit de confort** sur toiture sèche
- **Économies d'énergie** grâce à l'apport de lumière naturelle
- Possibilité d'accentuer la pente de votre toiture pour être conforme aux conditions de pose de la fenêtre de toit
- Tenue mécanique assurée grâce à une **ossature bois**
- **Embase isolée**

Fenêtre de toit* :

L'assemblage nécessite :

- 1 fenêtre de toit de confort
- 1 pare vapeur
- 1 kit de parclose

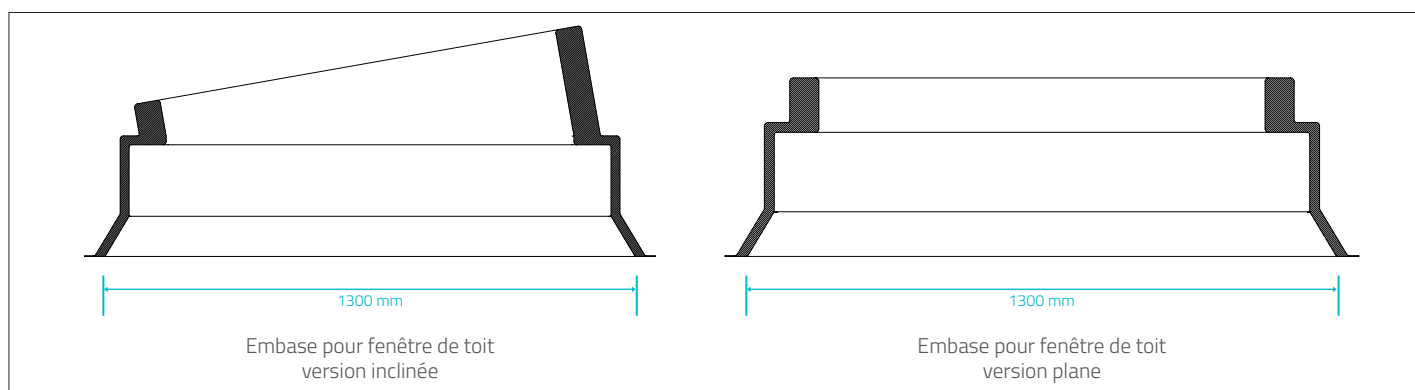
*Spécifications techniques et références selon fabricant : nous consulter pour plus d'informations.

Dimensions de l'embase :

2 dimensions disponibles, en versions planes et inclinées.

Dimensions commerciales de l'embase version biaise (en cm)	Dimensions fenêtre de toit (en cm)	
	78x98	114x118
	130x130	150x150

Coupes techniques :



Caractéristiques :

Existe en 2 dimensions & 2 versions (plane et inclinée)

Urc* : 0,7 W/ m².K

Respect du DTU

Disponible dans les couleurs du nuancier RAL pour s'harmoniser avec la couleur de votre toiture.



RAL 7022



RAL 5008



RAL 8012

*Embase 150*150 cm fenêtre de toit triple vitrage.

Vidéo de montage



Retrouvez l'ensemble des vidéos Bluetek sur notre chaîne YouTube !