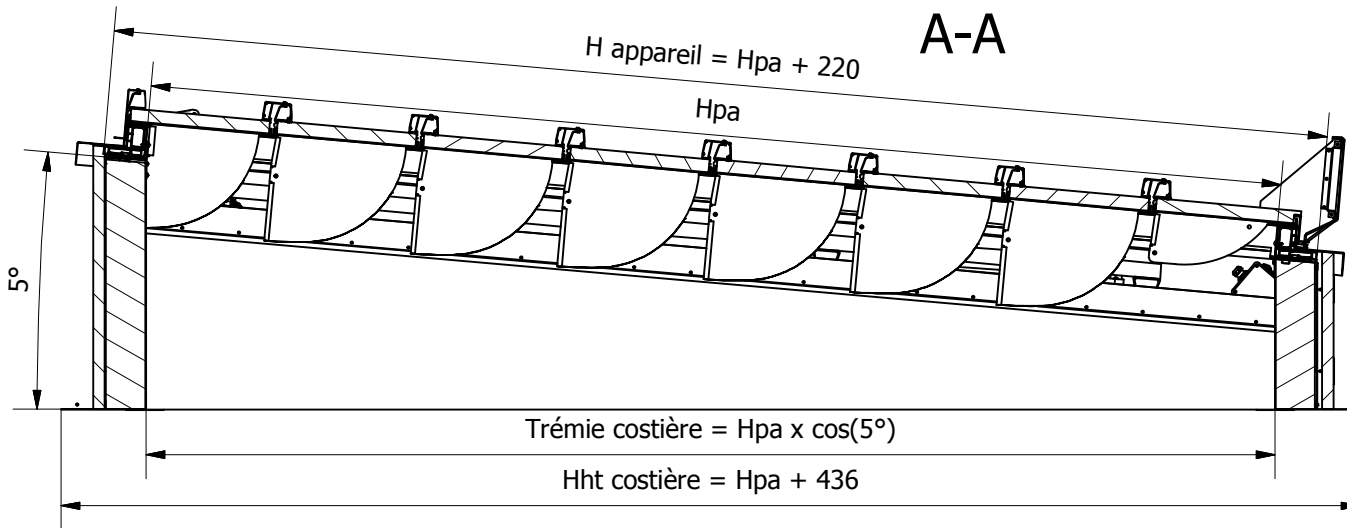
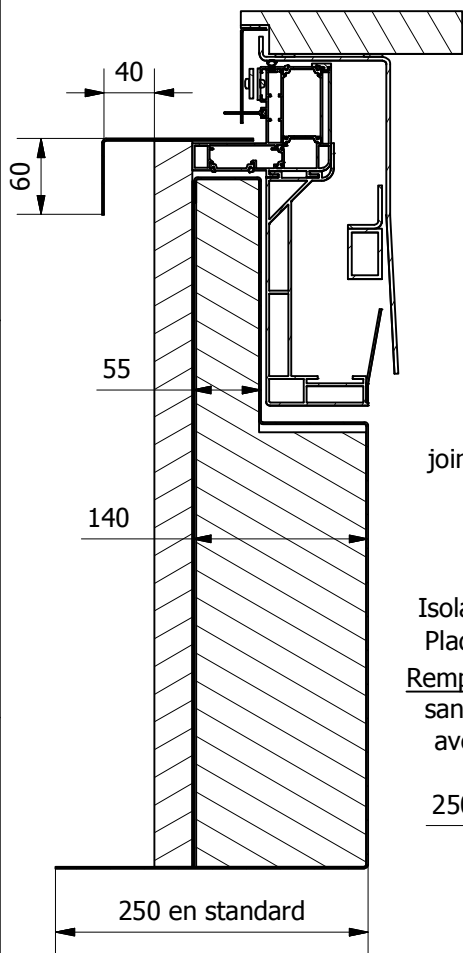
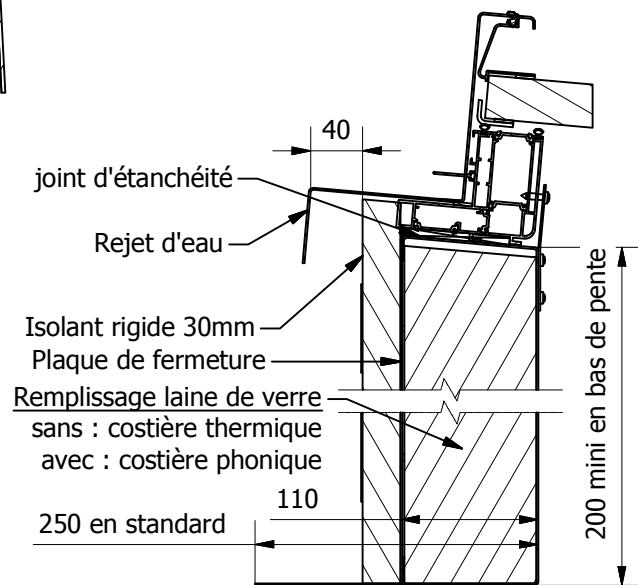


D-D (1/6)

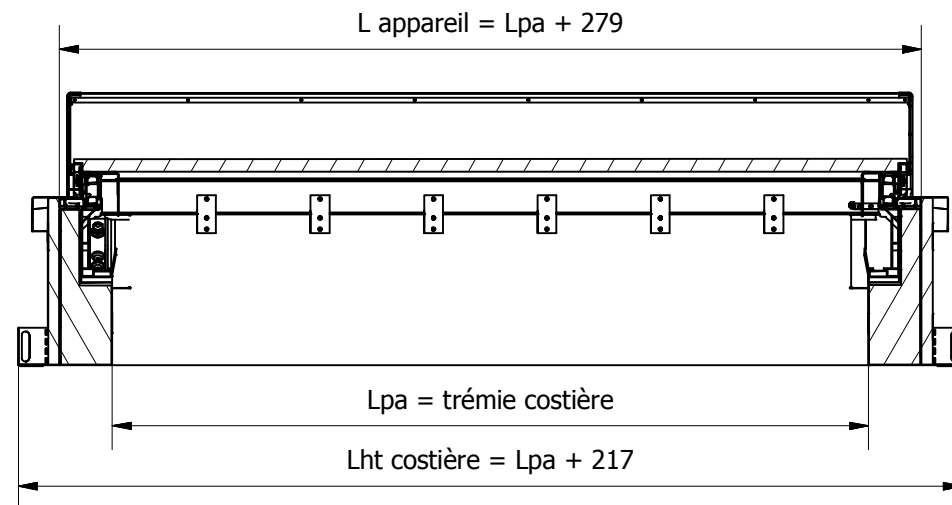


A-A

C-C (1/6)



B-B



Document non contractuel

Ce plan est notre propriété et ne peut être copié ou communiqué à des tiers sans notre autorisation © Copyright SOUCHIER SAS - FRANCE

Luxlame T Brise Vent Invisible Pneumatique ou Electrique sur costière phonique biaise 5°

Date: 10/02/2014