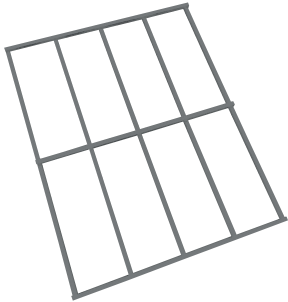


# Notice technique de montage barreaudage (kit) Technical Instructions for installation of bar (kit)

Pour costière tôle non Bluetek ou costière Bluetek sans relevé d'eau  
For a non Bluetek curb or Bluetek curb without waterevacuation upstand

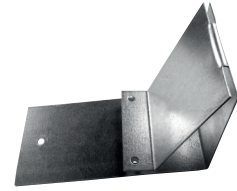
Fourniture Bluetek  
Provided by Bluetek



Barreaudage 1200 joules  
1200 joules bar



Patte de liaison  
Linking claw



Patte  
Claw



Vis 6,3 X 19 autotaraudeuse  
Screws 6.3 X 19 self-tapping

Outillage à prévoir  
Tools to be provided



Visseuse 600 W 1600 Tr/mn  
Screwing machine 600 W 1600 Tr/mn

OU



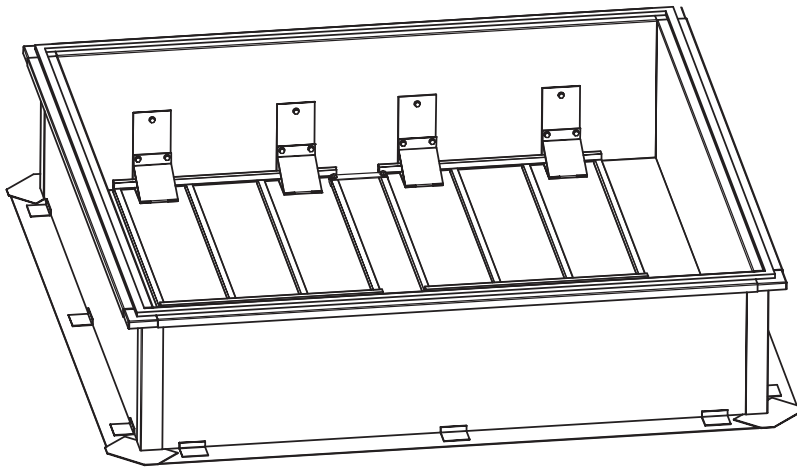
Douille de 10 mm  
Socket 10 mm

Clé à pipe de 10 mm  
10 mm diameter box spanner

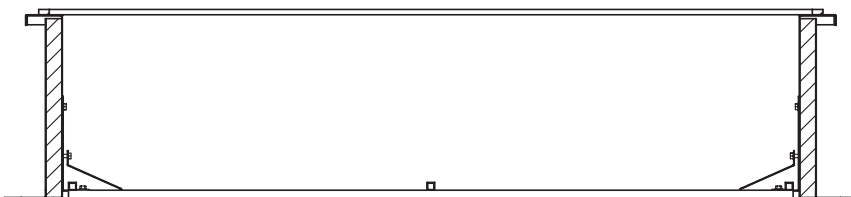


Mètre  
Ruler

Montage  
Installation

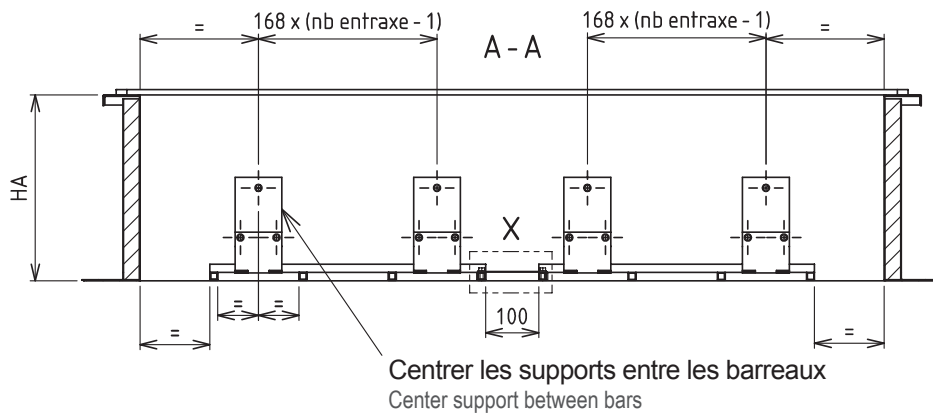


B - B



Les barreaudages sont placés en bas  
de costière

Bars are placed on the bottom of the curb



Détail X - patte de liaison  
Detail X : Linking claw

