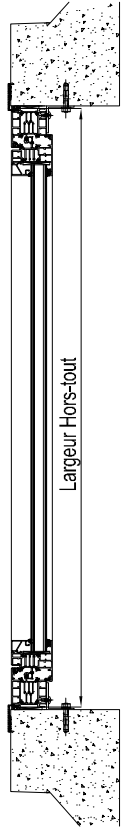


COUPE VERTICALE

Ouverture extérieure
Angle d'ouverture variable
15° à 60°

Hauteur Hors-tout

COUPE HORIZONTALE

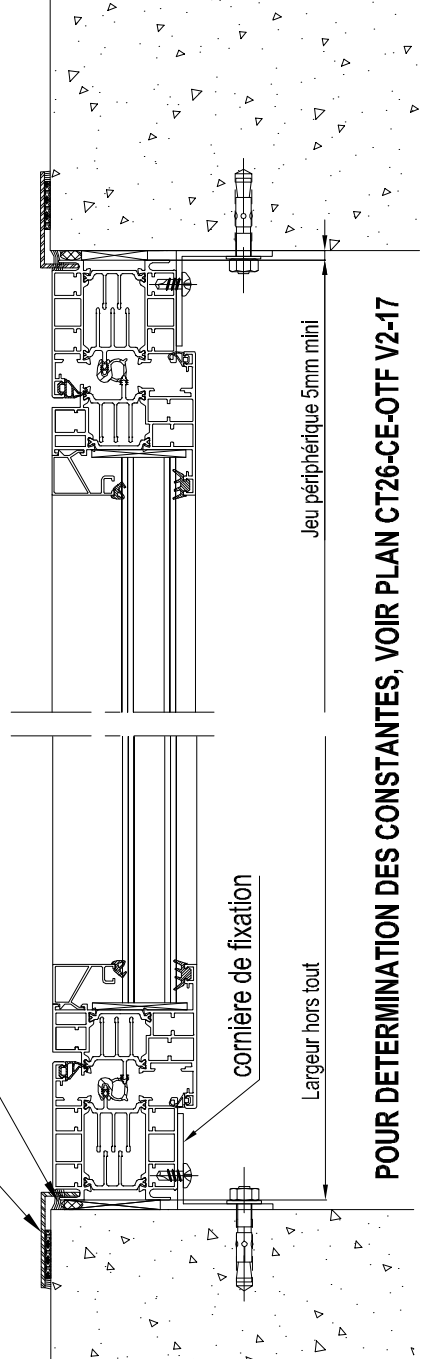


Largeur Hors-tout

Les bavettes, Cj d'habillage, adaptation...
sont donnés à titre d'exemple.
Ces éléments sont à étudier
avant la commande

COUPE HORIZONTALE

Habillage type Couvre-Joint avec joint
élastomère 1ère catégorie
joint élastomère 1ère catégorie et fond de joint

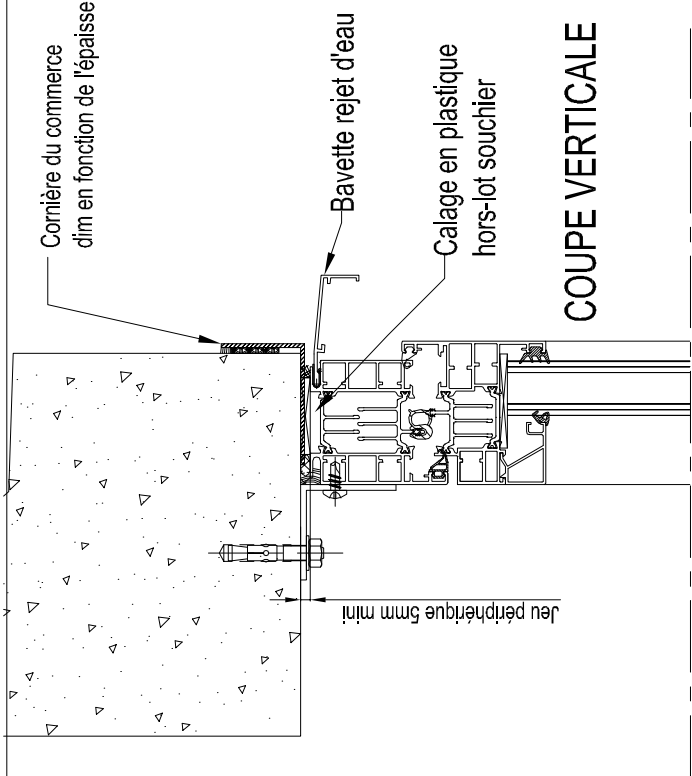


cornière de fixation

Largeur hors tout

Jeu périphérique 5mm mini

POUR DETERMINATION DES CONSTANTES, VOIR PLAN CT26-CE-OTF V2-17



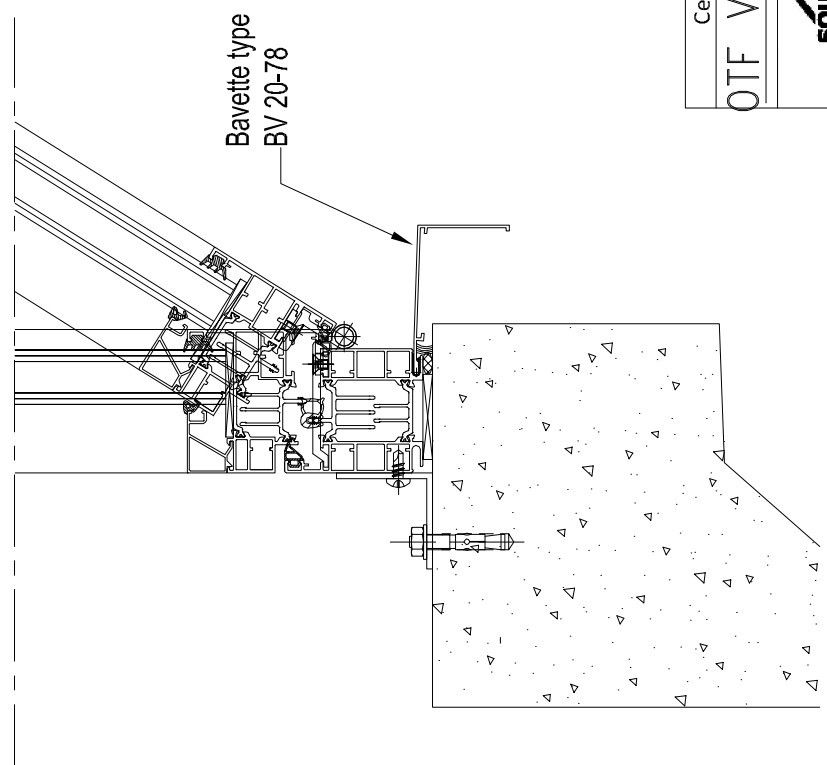
COUPE VERTICALE

Cornière du commerce
dim en fonction de l'épaisseur de l'hubrisserie

Bavette rejet d'eau

Calage en plastique
hors-lot souchier

Jeu périphérique 5mm mini



Bavette type
BV 20-78

Ce plan est notre propriété et ne peut être copié ou communiqué à de tiers sans notre autorisation © Copyright SOUCHIER SAS

OTF V2 – PRINCIPE DE MISE EN OEUVRE EN EXTERIEUR TABLEAU Le: 09/12/2015

11 RUE DES CAMPANULES CS 30066 77436 MARNE LA VALLEE CEDEX 2

SOUCHIER

Tél : (33) 01 60 37 79 50
Fax : (33) 01 60 37 79 89

Ech: Sans Ind: A

CT26-CE-OTF V2-19