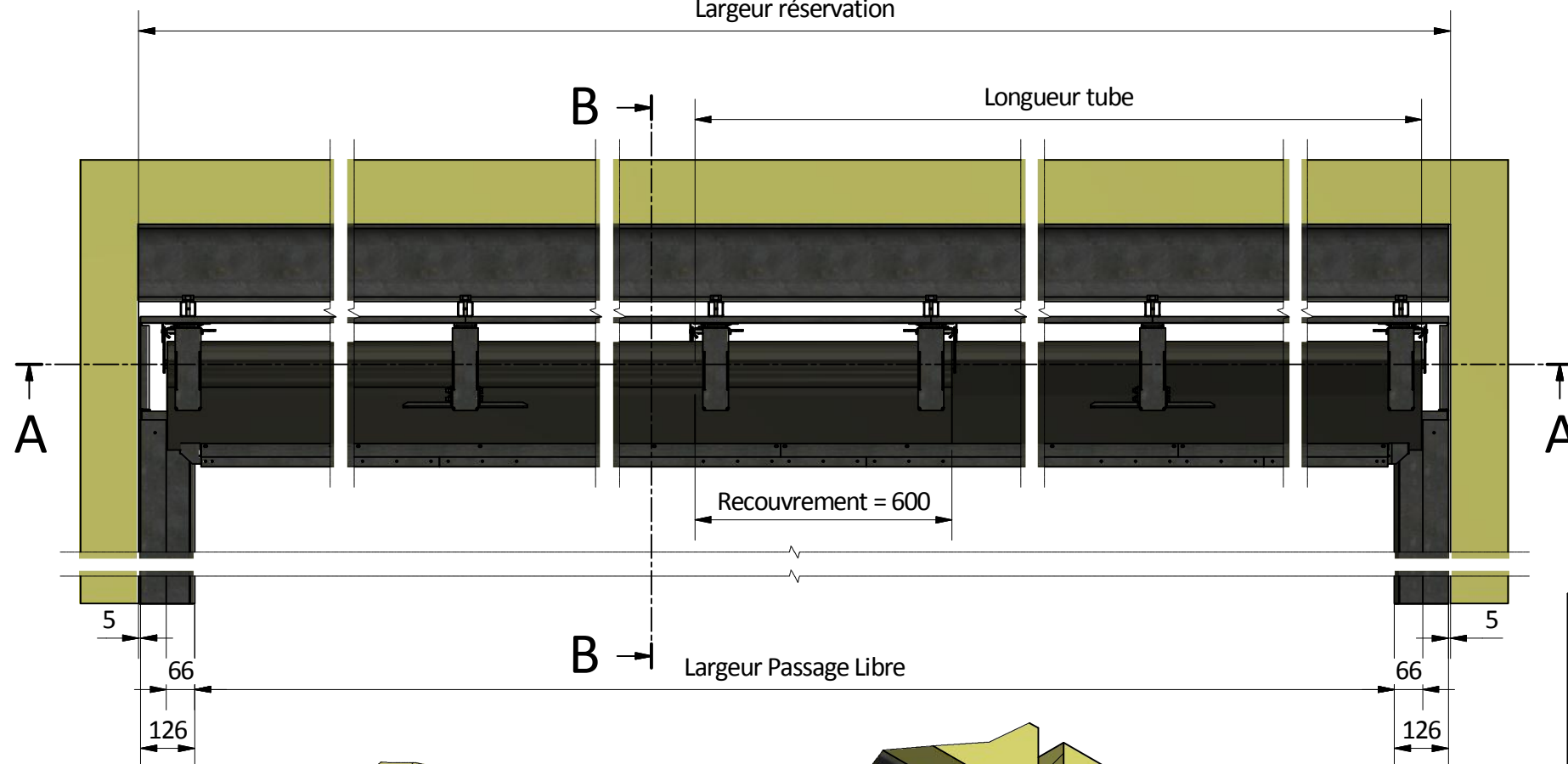
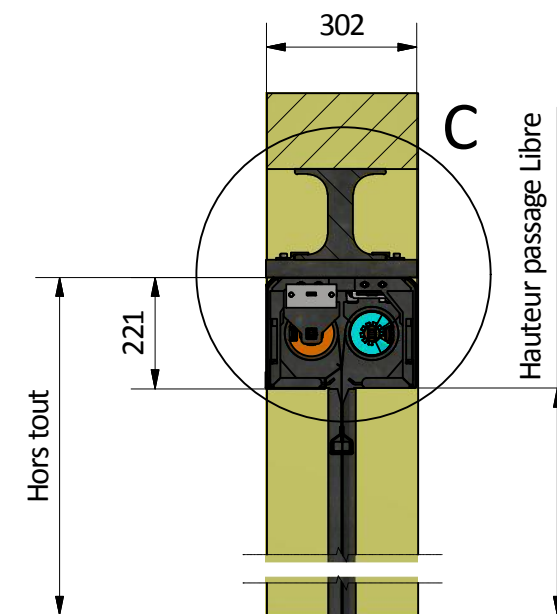


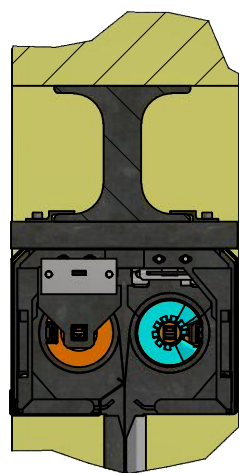
A-A (1:15)

Profil pour fixation sur poutre

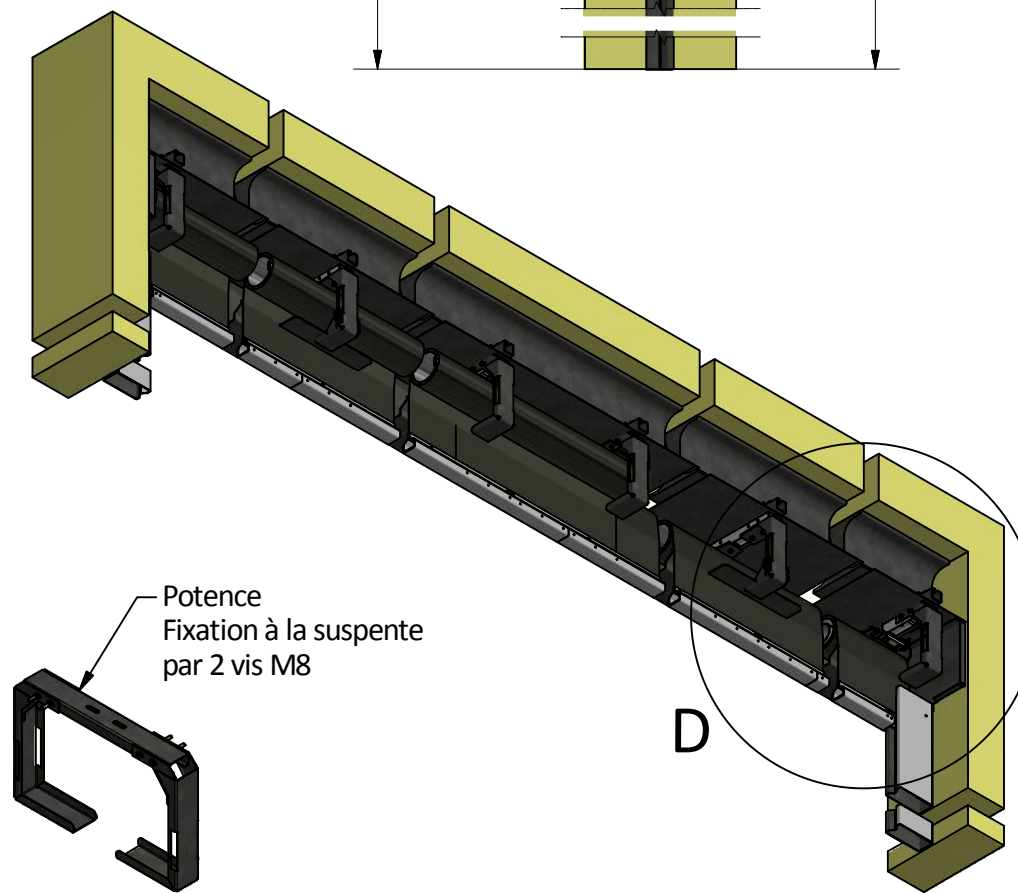
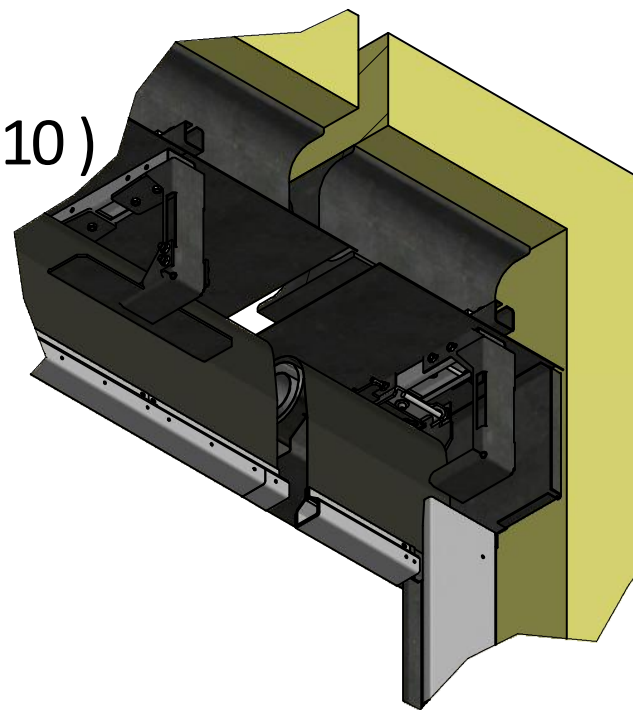
B-B (1:15)



C (1:10)



D (1:10)



Limites dimensionnelles CURTEX V2-T124 :
Voir plan CT30-NF-CURTEX V2-T124-26

LPL = Largeur réservation - (2x5) - (2x130)

*Règles de mise en place des supports anti-déflexions
1 Support anti-déflexion si longueur du cylindre \geq 4000mm

Ce plan est notre propriété et ne peut être copié ou communiqué à des tiers sans notre autorisation © Copyright SOUCHIER SAS - FRANCE

CURTEX V2-T124 Juxtaposé Ø89 coffre en Pose sur poutre Date: 12/09/2017



11 rue des Campanules CS30066
77436 MARNE-LA-VALLÉE CEDEX 2 - FRANCE

Tél. + (33) 01 60 37 79 50
Fax + (33) 01 60 37 79 89

Ech: 1 : 15

Ind: A

CT30-NF-CURTEX-T124-19