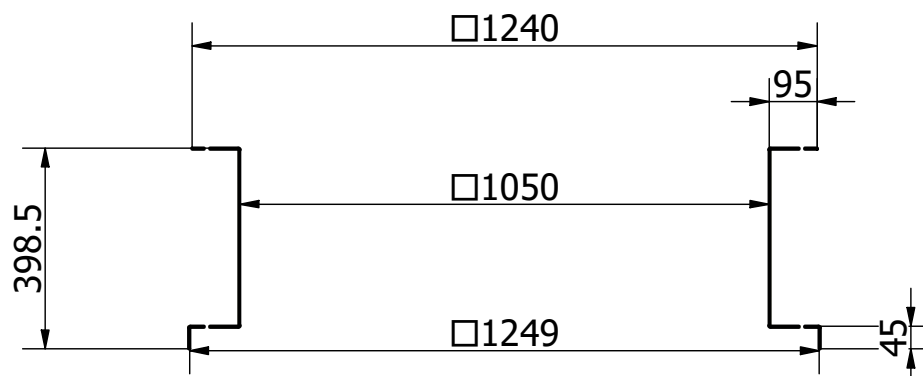
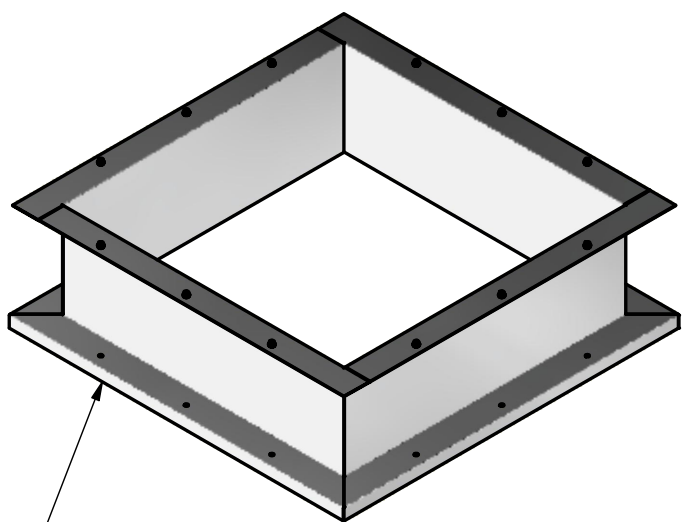
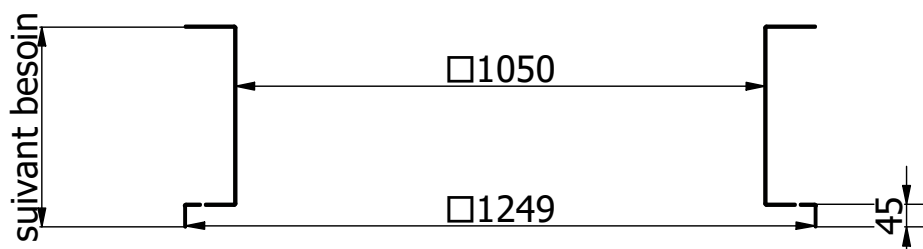
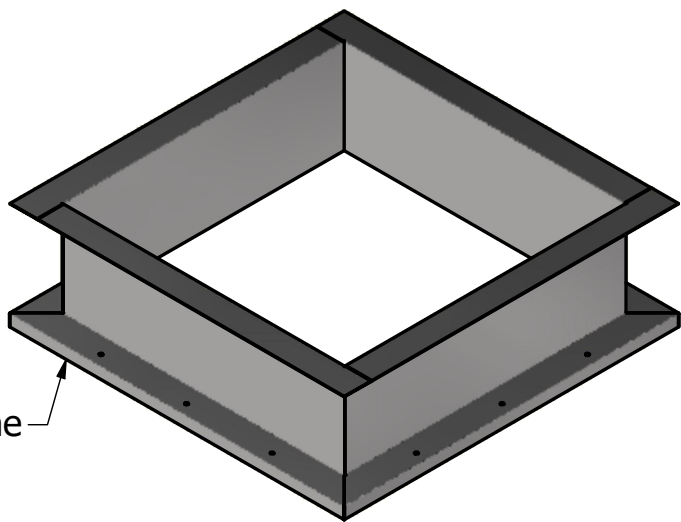
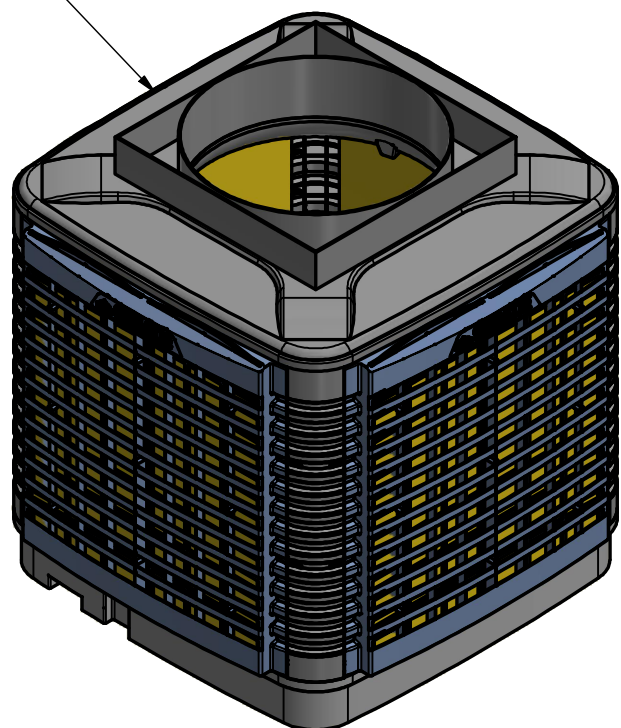
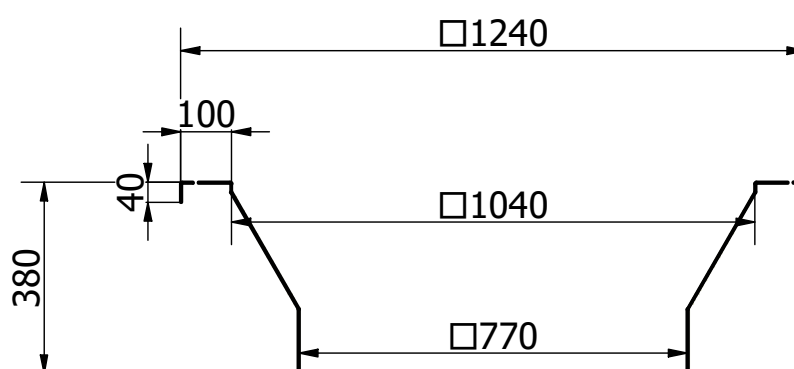
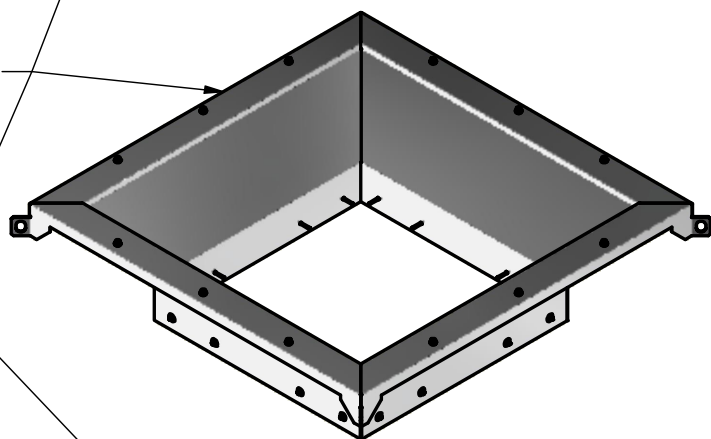


Réseau gaine



WFP31000D



Ce plan est notre propriété et ne peut être copié ou communiqué à des tiers sans notre autorisation © Copyright SOUCHIER-BOULLET SAS

WFP31000T Raccordement Aéraulique

Date: 18/03/2019

genatis  
Gestion des Energies Naturelles //

Parc Segro 42 rue de l'Amirault  
77090 COLLEGIEN - FRANCE

Tél. + (33) 01 60 37 79 50  
Fax + (33) 01 60 37 79 89

Ech: SANS

Ind: Ø

CT34-ADIA-52