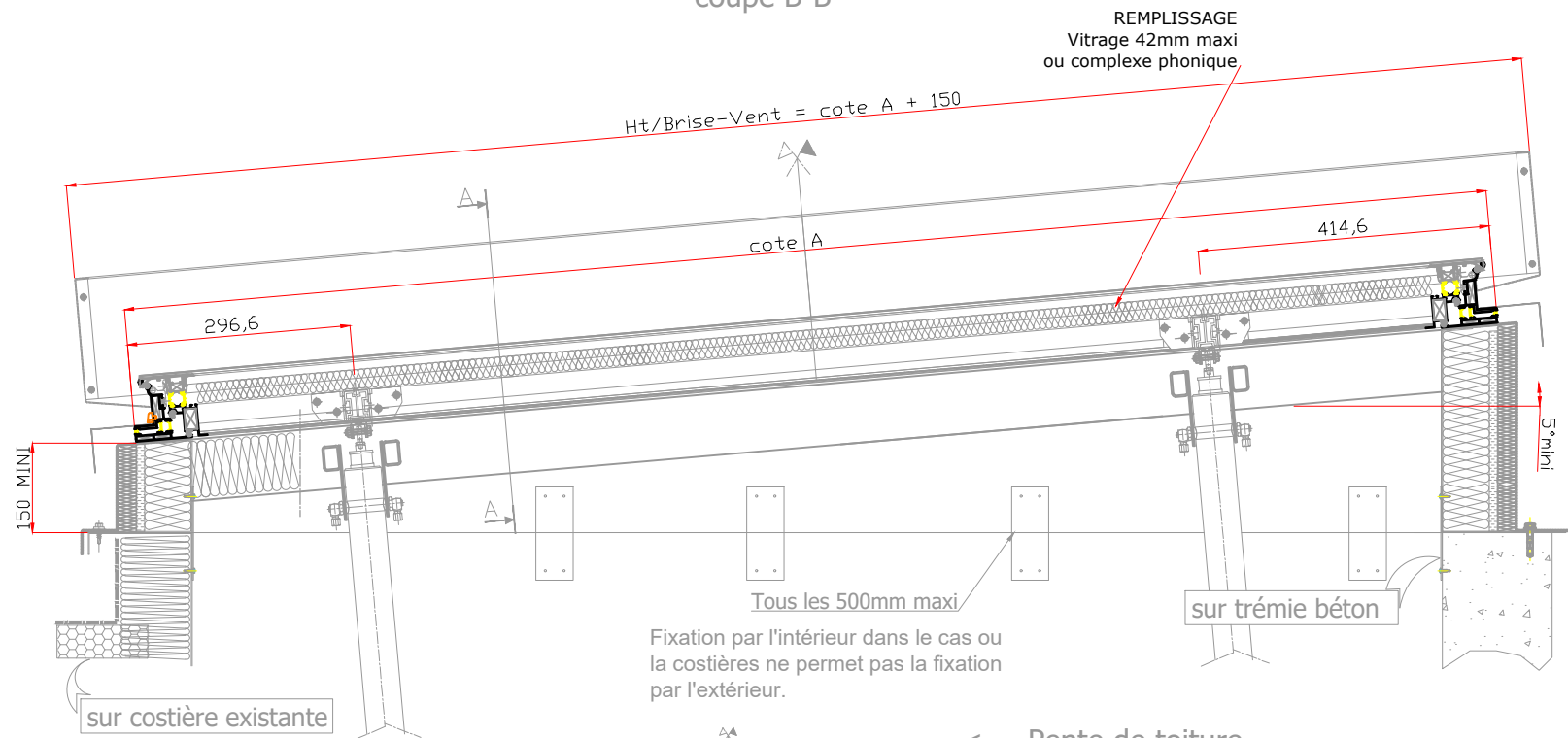
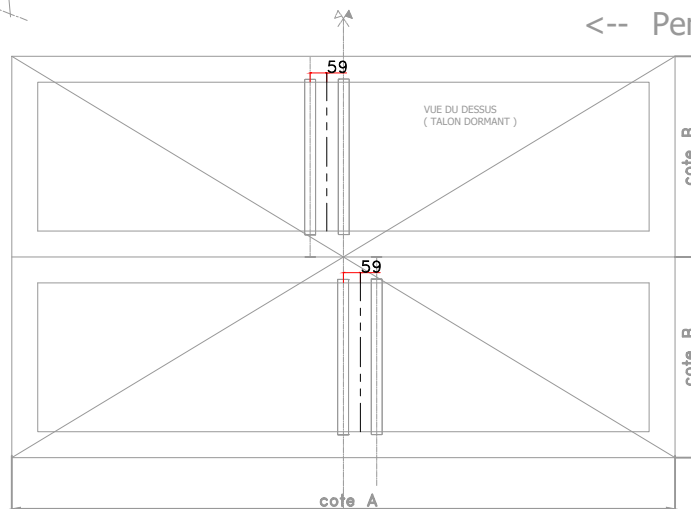


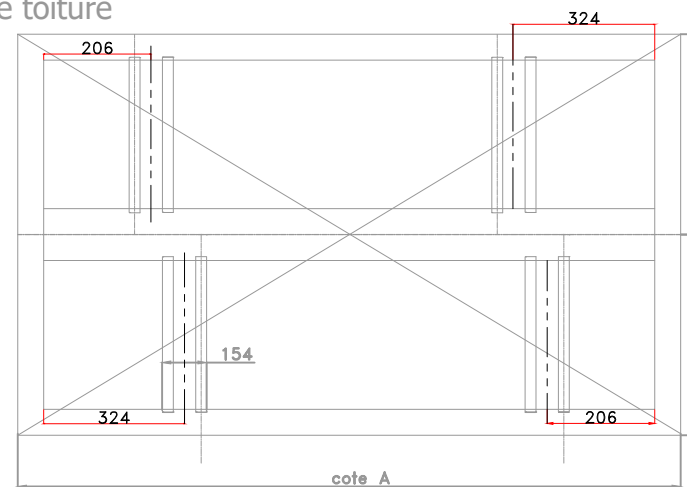
coupe B-B



<-- Pente de toiture

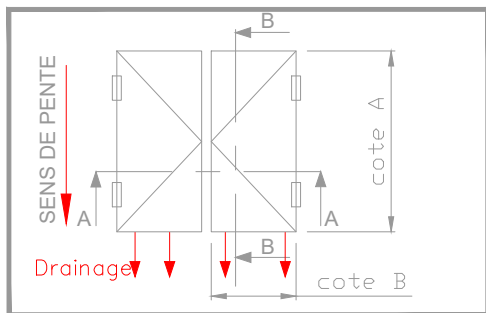


Implantation pour vantail à 1 vérin



Implantation pour vantail à 2 vérins

coupe A-A voir plan :CT4-CE-C/LIGHT-11



Ce plan est notre propriété et ne peut être copié ou communiqué à de tiers sans notre autorisation

© Copyright SOUCHIER SAS

CERTILIGHT / PNEUMATIQUE / COSTIERE ISOLEE COIFFANTE

Le: 17/02/2020



11 RUE DES CAMPANULES CS 30066
77436 MARNE LA VALLEE CEDEX 2

Tel : (33) 01 60 37 79 50
Fax : (33) 01 60 37 79 89

Ech: 1/10-1/5

Ind: C

CT4-CE-C/LIGHT-12P