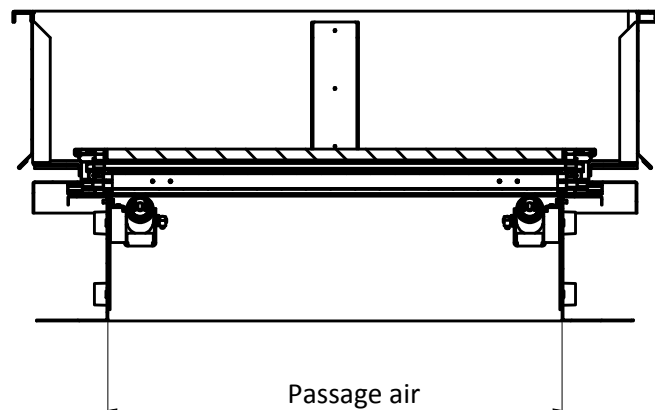
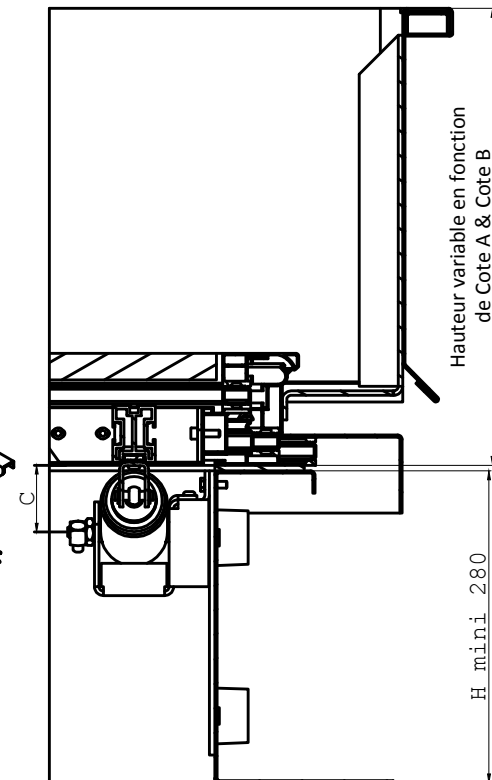
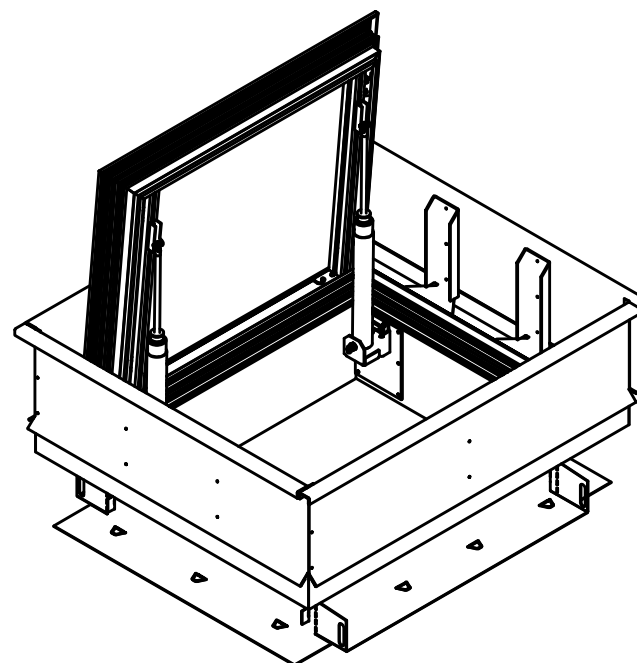


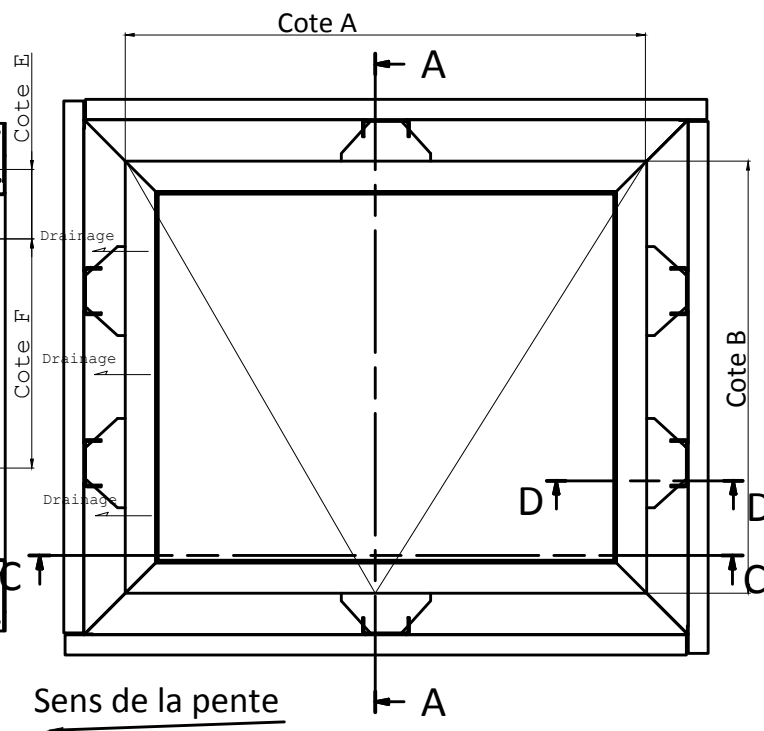
C-C



D-D



A-A



cote B	console	cote D	cote C	Vérin	cote E	cote F	cote G
910 < cote B < 1019	060	84	60	300	155.7	514	126
1018 < cote B < 1068	150	174	150	400	176.2	602.6	206
1067 < cote B < 1108	200	224	200	450	186.2	642.2	256
1107 < cote B < 1300	260	284	260	500	192.1	676	316
1299 < cote B < 1490	260	284	260	600	279.5	781.1	316
1489 < cote B < 1601	260	284	260	700	365.4	884.9	316

version présentée
 verin C300 console 060
 paumelle a gauche vue ext
 depuis bas de pente

Ce plan est notre propriété et ne peut être copié ou communiqué à de tiers sans notre autorisation

© Copyright SOUCHIER SAS

VENTILIGHT ML COSTIERE INCLINE PNEUMATIQUE tous verins toutes consoles AVEC BRISE VENT SANS CAPOT

Le: 29/04/2020



SOUCHIER

11 RUE DES CAMPANULES CS 30066
 77436 MARNE LA VALLEE CEDEX 2

Tél : (33) 01 60 37 79 50
 Fax : (33) 01 60 37 79 89

Ech:

Ind:

CT35-CE-C/LIGHT-18