

Nota : Bien respecter la verticalité des montants

Veillez à bien respecter l'équerrage Montant / Traverse

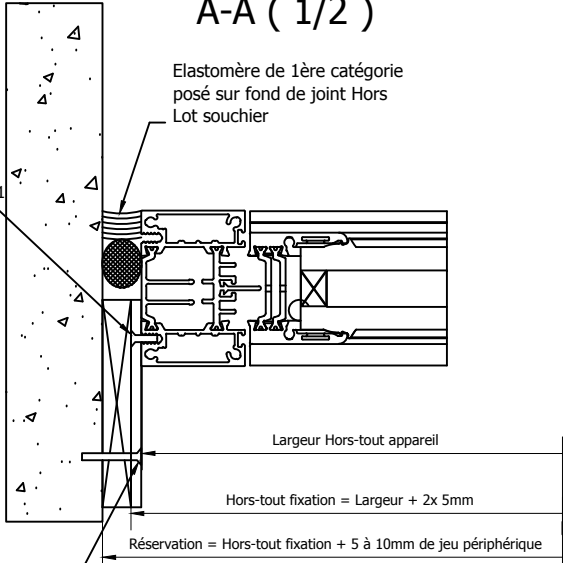
-H ≤ 0,65 m -> 1 Vis
 -H > 0,65 m -> 2 Vis avec Y = 0,25m
 -H > 1 m -> 2 Vis avec Y = 0,25m + visserie complémentaire avec entraxe compris entre 300 et 400 mm

A-A (1/2)

Plat filant Traverse
 Réf: 079_5_02_02

Elastomère de 1ère catégorie
 posé sur fond de joint Hors
 Lot souchier

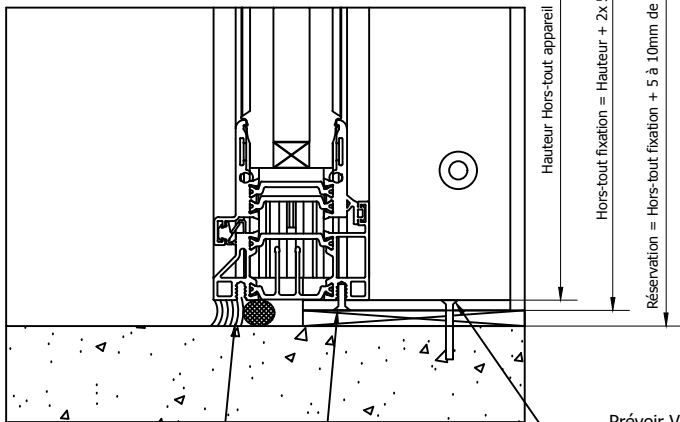
Vis Autoformeuse
 FM5x8 Réf: 911-061



Prévoir Vis TF Ø6
 Modèle selon support

B-B (1/2)

Plat filant Montant
 Réf: 079_5_02_01



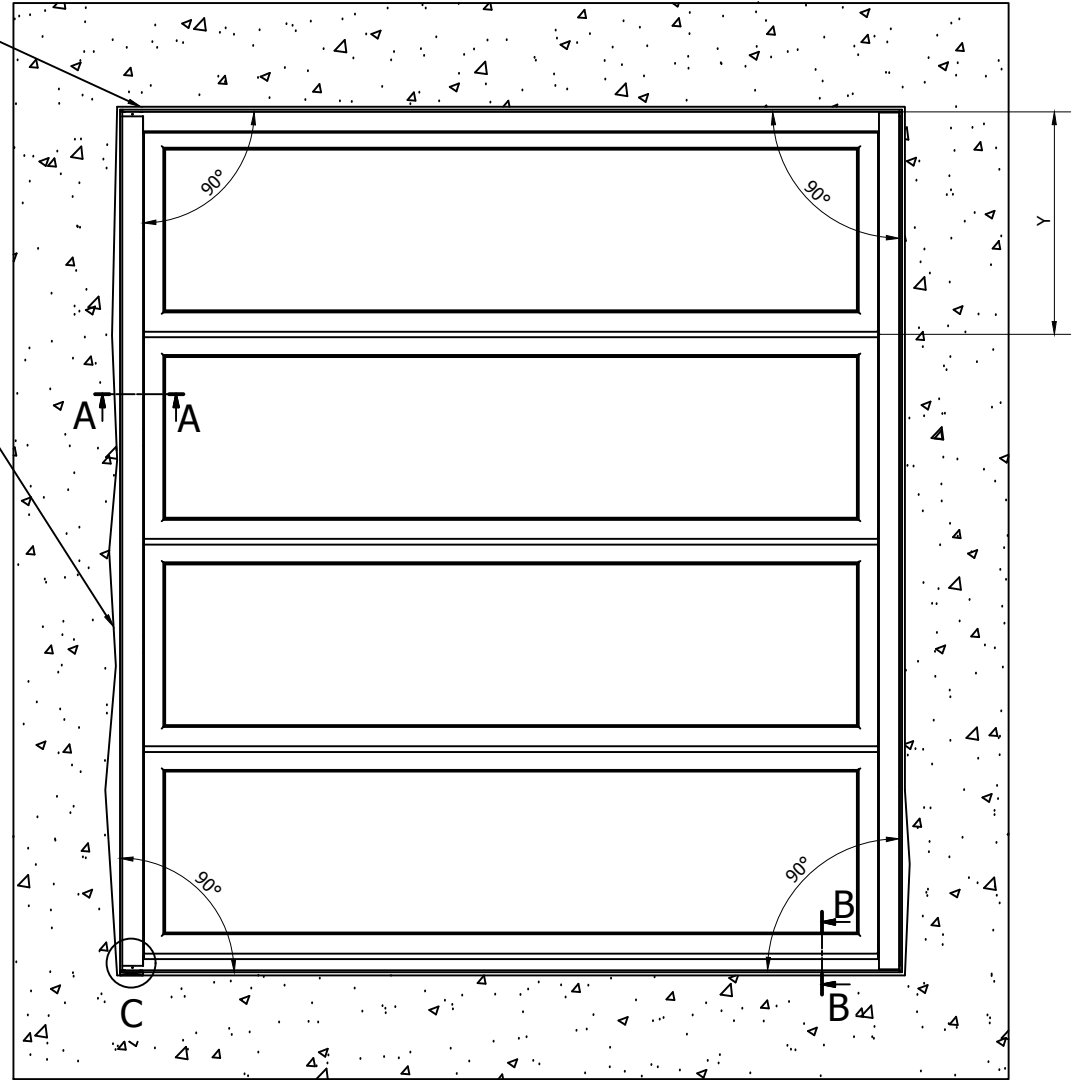
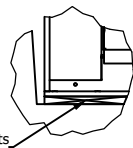
Elastomère de 1ère catégorie
 posé sur fond de joint
 Hors lot Souchier

Vis Autoformeuse
 FM5x8 Réf: 911-061

Prévoir Vis TF Ø6
 Modèle selon support

le cale doit être obligatoirement au droit des montants

C (1 : 4)



Version fixation filante

Ce plan est notre propriété et ne peut être copié ou communiqué à des tiers sans notre autorisation		© Copyright SOUCHIER SAS - FRANCE	
Plan de principe Installation en trémie béton			Date: 28/11/2018
SOUCHIER	11 rue des Campanules CS30066 77436 MARNE-LA-VALLÉE CEDEX 2 - FRANCE	Tél. + (33) 01 60 37 79 50 Fax + (33) 01 60 37 79 89	Ech: 1/8 Ind: A1 CT23-CE-LUXLAME F-16