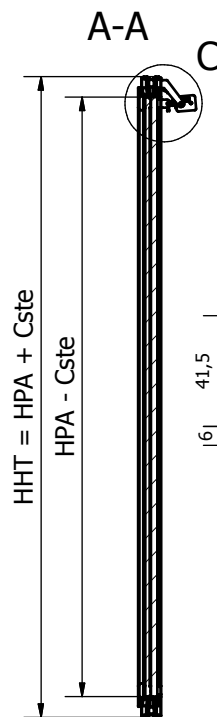
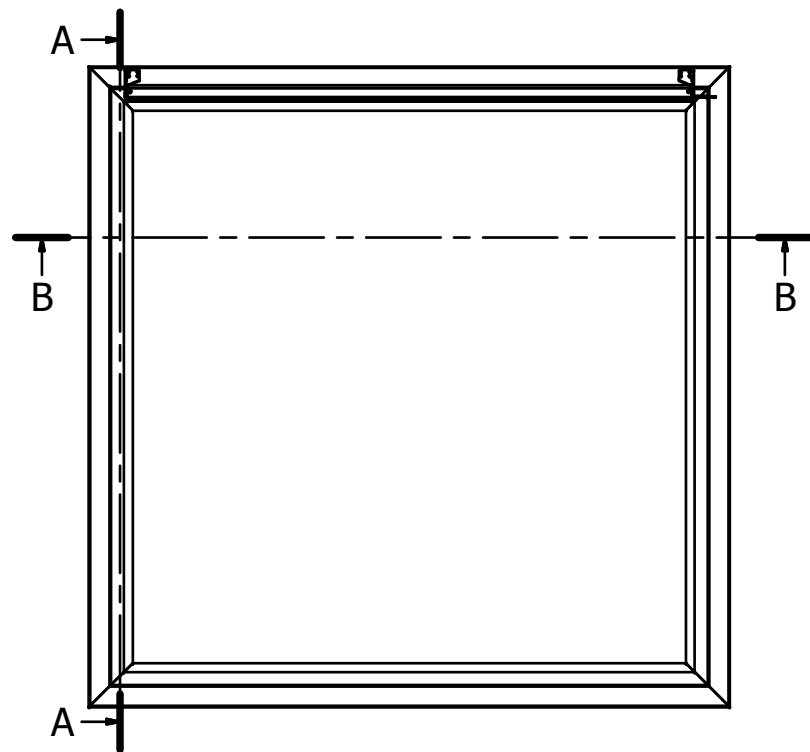
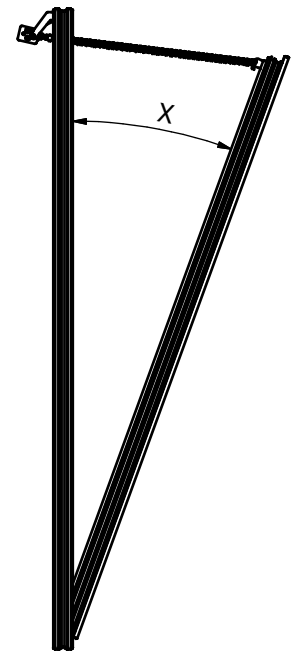
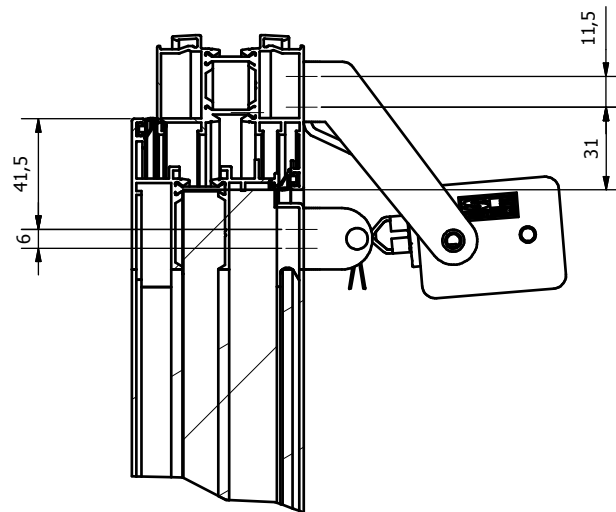


Angle X variable en fonction de la hauteur d'appareil



C - Position des perçages



**NOTA:**

Câbles en surlongueur de 3m  
Côté sortie cadre spécifiée par le client

Ce plan est notre propriété et ne peut être copié ou communiqué à des tiers sans notre autorisation © Copyright SOUCHIER-BOULLET SAS

**OTF - Principe OFBCE C415 double chaîne SE**

Date: 05/10/2018

Pour les limites dimensionnelles voir plan CT15-CE OTF Vision-78 Gamme dimensionnelles B&C



11 rue des Campanules CS30066  
77436 MARNE-LA-VALLÉE CEDEX 2 - FRANCE

Tél. + (33) 01 60 37 79 50  
Fax + (33) 01 60 37 79 89

Ech: SANS

Ind: A

CT2-CE-OTF-91