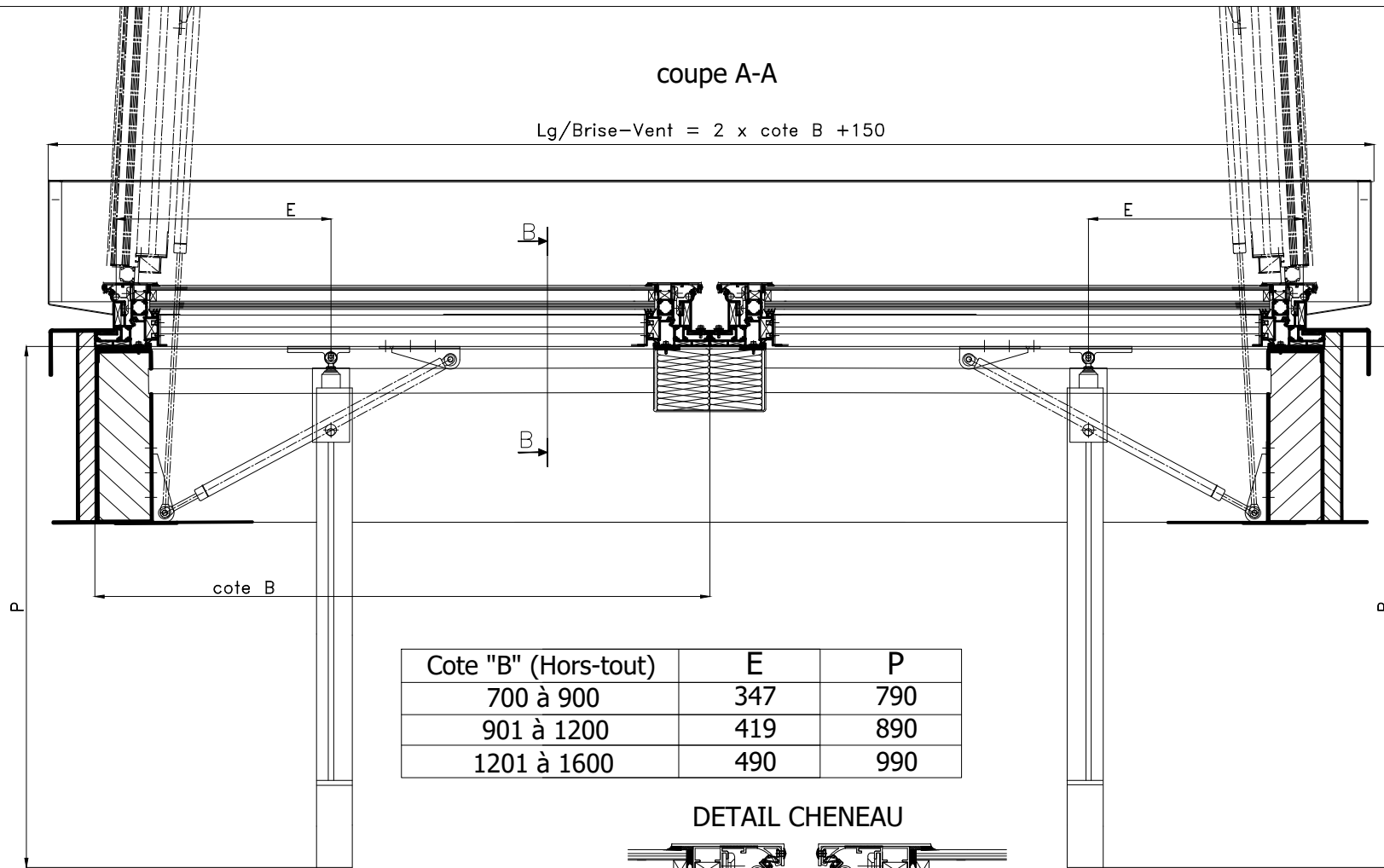


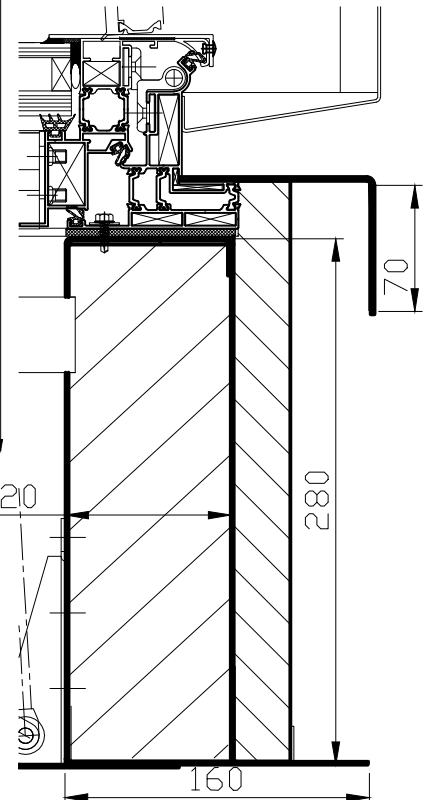
coupe A-A

$Lg/Brise-Vent = 2 \times \text{cote B} + 150$

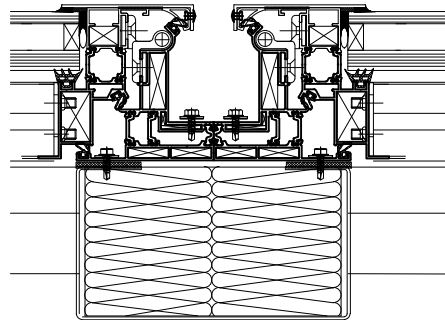


Cote "B" (Hors-tout)	E	P
700 à 900	347	790
901 à 1200	419	890
1201 à 1600	490	990

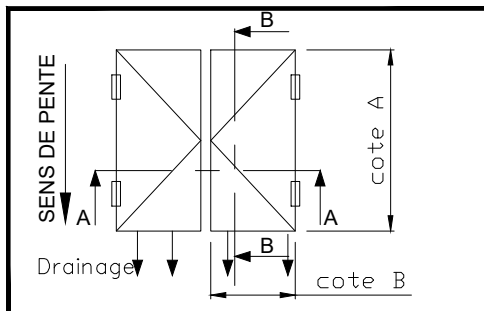
DETAIL COSTIERE



DETAIL CHENEAU



coupe B-B voir plan :CT4-CE-C/LIGHT-06



Ce plan est notre propriété et ne peut être copié ou communiqué à de tiers sans notre autorisation

© Copyright SOUCHIER SAS

CERTILIGHT / ELECTRIQUE / COSTIERE ISOLEE PHONIQUE

Le: 12/02/2020

SOUCHIER
RESUME D'ARCHITECTURE

11 RUE DES CAMPANULES CS 30066
77436 MARNE LA VALLEE CEDEX 2

Tél : (33) 01 60 37 79 50
Fax : (33) 01 60 37 79 89

Ech: 1/10-1/5

Ind:

CT4-CE-C/LIGHT-05E