

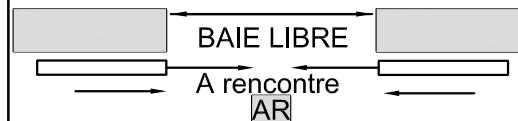
INSTALLATION STANDARD
Ligne fusible + Ralentisseur + Synchronisation

INSTALLATION DAS

Porte Couissante métallique 2 vantaux

TYPE I 60 CF60

Sens de fermeture porte coulissante

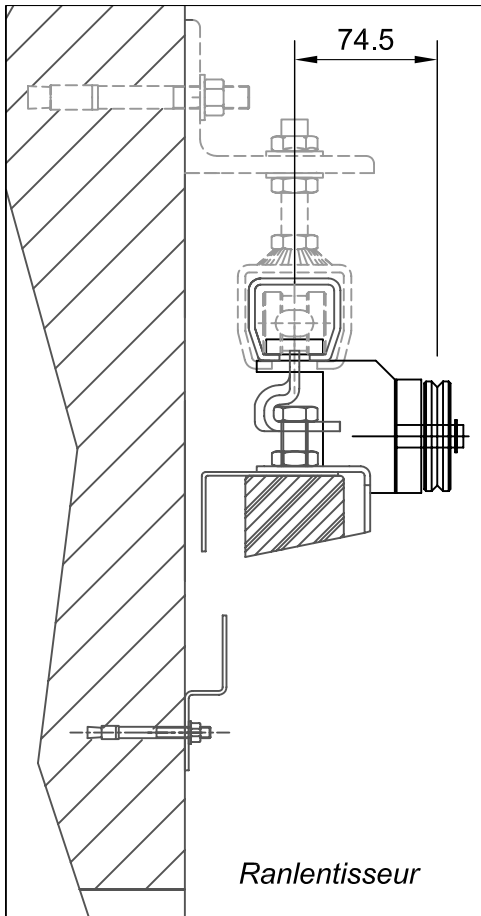


PAGE: 1/2 Plan: 491-A 12/03/2004

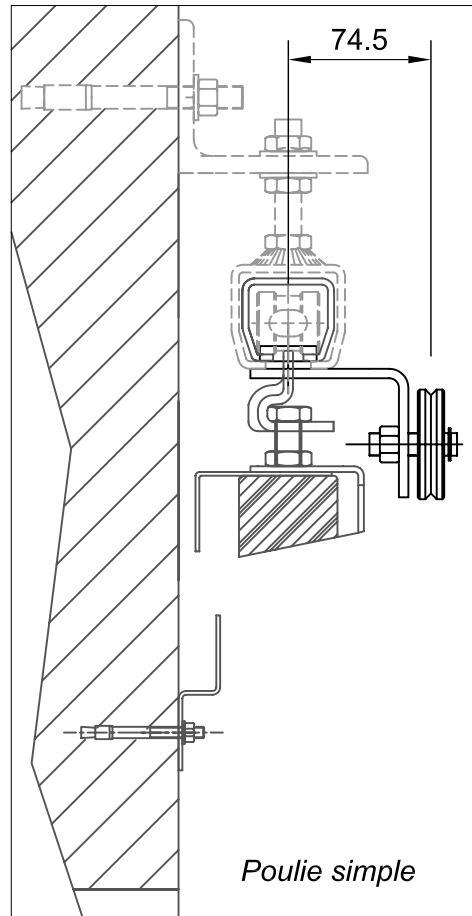


"Les marches de l'Oise"
 bâtiment "Athènes"

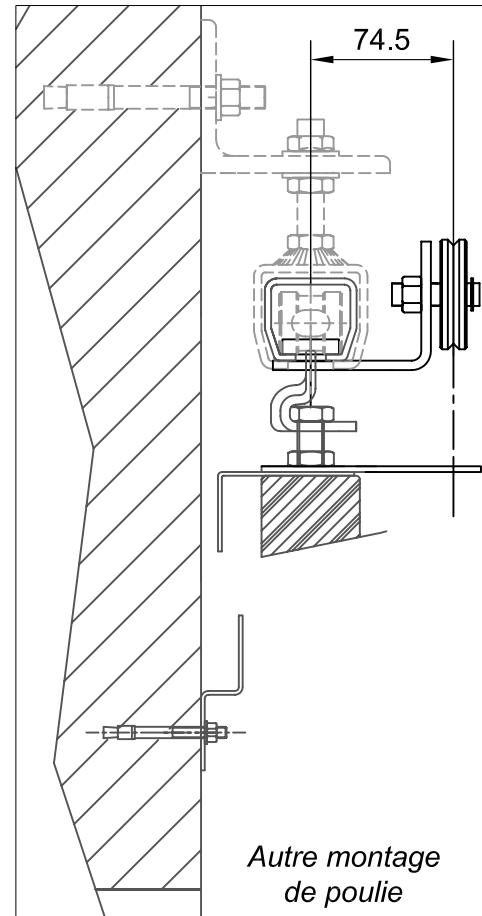
BP 30 019 - 60104 Creil Cedex 01
 Tél. : 03.44.64.98.98 - Fax : 03.44.64.98.99
 E-mail : contact@bouillet.fr



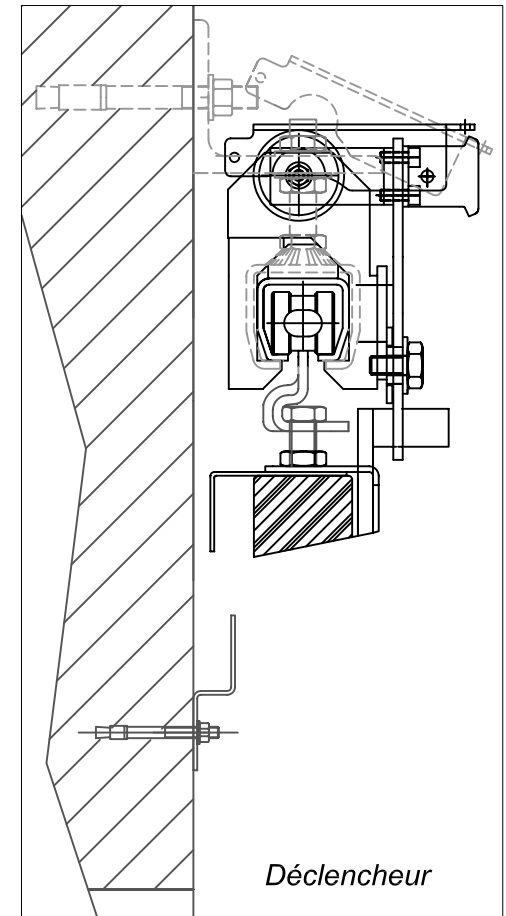
Ralentisseur



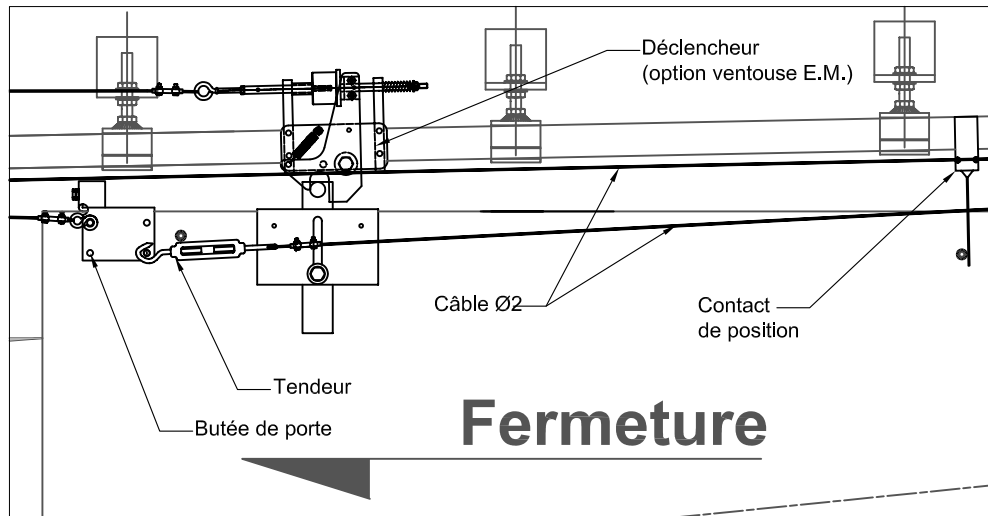
Poulie simple



Autre montage
de poulie



Déclencheur



Fermeture

INSTALLATION STANDARD Ligne fusible + Ralentisseur + Synchronisation

DETAILS DAS	PAGE: 2/2	Plan: 491 A	12/03/2004
Porte Coulissante métallique 2 vantaux TYPE : 60 CF60			
Sens de fermeture porte coulissante			
AR			

boulet
PORTES COUPE-FEU

"Les marches de l'Oise"
bâtiment "Athènes"

BP 30 019 - 60104 Creil Cedex 01
Tél. : 03.44.64.98.98 - Fax : 03.44.64.98.99
E-mail : contact@boulet.fr