

**ADIABOX V3
NFP 30000**

SOMMAIRE

1.	FONCTIONNEMENT DE L'ADIABOX	5
1.1.	FONCTIONNEMENT DU FREECOOLING	5
1.2.	FONCTIONNEMENT DE LA VENTILATION HYBRIDE	5
1.3.	FONCTIONNEMENT DU RAFRAICHISSEMENT ADIABATIQUE DE JOUR	6
1.4.	FONCTIONNEMENT DU RAFRAICHISSEMENT ADIABATIQUE DE NUIT	6
1.5.	FONCTIONNEMENT DU NIGHTCOOLING	7
1.6.	FONCTIONNEMENT DU FREEHEATING	7
1.7.	INFORMATION INCENDIE	7
1.8.	TYPE DE MOTORISATION DES OUVRANTS	8
2.	SCHEMA PRINCIPE DE L'ADIABOX	9
3.	ARCHITECTURE MODULAIRE JUSQU'A 10 ADIABOX PAR ZONE	10
4.	RACCORDEMENT A UNE GTC / GTB	11
5.	CARACTERISTIQUES TECHNIQUES	12
5.1.	ADIABOX-V3-NFP-30000-D : SOUFFLAGE VERS LE BAS	12
5.2.	ADIABOX-V3-NFP-30000-T : SOUFFLAGE VERS LE HAUT	12
5.3.	ADIABOX-V3-NFP-30000-S : SOUFFLAGE VERS LE COTE	13
6.	INSTALLATION DE L'ADIABOX	17
6.1.	DEBALLAGE ET LEVAGE DU RAFRAICHISSEUR	17
6.2.	DEPOSE DES QUATRE ECHANGEURS EN CELLULOSE	17
6.3.	REPLACEMENT DU RAFRAICHISSEUR	18
6.4.	EMPLACEMENT RACCORDEMENT EN EAU ELECTRICITE	18
6.5.	POSE DE LA COSTIERE	19
6.6.	POSE DU RAFRAICHISSEUR	19
6.7.	POSE DU RAFRAICHISSEUR AU SOL ADIABOX 30000 T/S	21
7.	RACCORDEMENT AERAIQUE ADIABOX NFP 30000	23
7.1.	ADIABOX V3 NFP 30000 D (SOUFFLAGE VERS LE BAS)	23
7.2.	ADIABOX V3 NFP 30000 T (SOUFFLAGE VERS LE HAUT)	23
7.3.	ADIABOX V3 NFP 30000 S (SOUFFLAGE VERS LE COTE)	24
8.	RACCORDEMENT ALIMENTATION ET EVACUATION D'EAU	25
9.	RACCORDEMENT ALIMENTATION ELECTRIQUE	30
10.	AUTOMATE DE RÉGULATION	31
10.1.	COFFRET	31
10.2.	RACCORDEMENTS	31
10.3.	SCHEMA DE RACCORDEMENT GENERAL	34
10.4.	RACCORDEMENTS DES CAPTEURS	36
10.5.	ZONING ET PRINCIPE MAITRE ESCLAVE	40
10.6.	ECRAN TACTILE DEPORTE	43
10.6.1.	<i>Caractéristiques techniques</i>	43
10.6.2.	<i>Raccordements</i>	43
10.6.3.	<i>Dimensions</i>	43
10.6.4.	<i>Mode d'emploi de l'écran</i>	44
11.	PARAMETRES	65
11.1.	AUTORISATION DE FONCTIONNEMENT	65
11.2.	PARAMETRES DE GESTION DE L'EAU	65
11.3.	PARAMETRES DU VENTILATEUR	65
11.4.	CONSIGNES	66
11.5.	PARAMETRES VNI	66
11.6.	CONFIGURATION DES CAPTEURS	67

12.	MISE EN SERVICE ET ACCES	68
13.	ENTRETIEN APPAREIL	69
13.1.	PRINCIPE	69
13.2.	PREPARATION DE L'ADIABOX POUR L'ENTRETIEN	70
13.3.	NETTOYAGE DE L'ADIABOX	71
13.4.	INSPECTION DES ECHANGEURS	72
13.5.	ANNEXE I – PARAMETRES MISE EN SERVICE	73

PRÉCAUTIONS D'UTILISATION

- Ce manuel est valable pour le modèle Adiabox V3 NFP 30 000
- Il est important de lire entièrement ce manuel avant toute installation ou utilisation.
- Placez l'appareil dans un environnement chaud et sec pour une efficacité maximale, le renouvellement d'air (extraction naturelle ou mécanique) de la zone traitée est très important pour éviter une saturation de l'air en humidité.
- Installez l'appareil suffisamment loin de toute extraction d'air vicié, se conformer aux réglementations en vigueur pour déterminer la distance minimale à respecter.
- Structure en matière plastique, éloignez l'appareil de toute source de chaleur.
- La tension d'alimentation doit être respectée : maintenir la tension à $\pm 10V$. Une tension trop basse ou trop haute peut endommager l'appareil.
Ne pas mettre l'appareil sous tension tant que l'installation n'est pas terminée.



SÉCURITÉ

Responsabilité de l'installateur

L'installation et la maintenance des rafraîchisseurs d'air nécessitent un savoir-faire et des compétences particulières : électricité, couverture, étanchéité, travail en hauteur... Le respect des habilitations réglementaires spécifiques, normes de sécurité et d'installation incombe à l'installateur. Le port d'EPI en adéquation aux risques est obligatoire.

Exigences importantes liées à l'Adiabox

- Ne jamais forcer les pièces pour les assembler. Celles-ci sont conçues pour s'assembler facilement sans force excessive.
- Ne jamais percer de trou dans la surface primaire, ni sur les parois du réservoir de l'appareil.
- Vérifiez que l'emplacement prévu est structurellement capable de supporter le poids du rafraîchisseur, sinon prévoir une structure portante alternative adéquate.

Règles générales de sécurité, quelques points à considérer avant de démarrer l'installation :

- Quel est l'accès le plus sûr à la zone de travail (toiture, façade...) ?
- Quel est l'état de la toiture ? Faudra-t-il inspecter les fermes, le dessous ou la surface ?
- Si un ouvrier travaille seul, qui en est averti, et en cas de problème comment pourra-t-il appeler à l'aide (téléphone portable, talkie-walkie ...) ?
- L'ouvrier porte-t-il des chaussures adaptées et disposent-ils des EPI nécessaires à son intervention ?
- Les câbles électriques sont-ils sûrs et de section adéquate ?
- Les composants assurant la protection électrique de l'installation sont-ils sûrs et de puissance adéquate ?
- Les échelles, les outils et le matériel sont-ils appropriés et en bon état ?
- S'il faut utiliser des échelles, dispose-t-on d'une base stable et ferme pour les poser ? Peuvent-elles être attachées ou fixées solidement ? Le haut de l'échelle est-il dégagé d'obstacles ?
- La toiture comporte-t-elle un ancrage auquel une corde de manœuvre ou un harnais pourrait être attaché ? Si oui, il faudra donner des instructions sur l'utilisation d'un harnais approuvé ou confié le travail à des ouvriers ayant suivi une formation spécifique.
- Si le site est considéré comme dangereux : demander au client de faire intervenir une entreprise spécialisée dans la pose de ligne de vie pour sécuriser le site au moment de l'installation et de la maintenance ?

1. FONCTIONNEMENT DE L'ADIABOX

1.1. FONCTIONNEMENT DU FREECOOLING

L'autorisation de fonctionnement du Freecooling est asservie à :

- Une période annuelle définissant les jours de fonctionnement (1 mai au 15 octobre par défaut),
- Un programme horaire hebdomadaire définissant les plages horaires d'occupation des locaux,
- Présence éventuelle de pluie et/ou de vent,
- Une autorisation par zones via l'écran tactile,
- Autorisation générale via un commutateur physique (contact sec)

Demande **d'ouverture des ouvrants de façade et des exutoires de la zone concernée**, à une valeur **maximale** prédéfinie et paramétrable (100 % par défaut) dans le cas, où **les conditions suivantes sont réalisées simultanément** :

- Température ambiante supérieure au point de consigne d'ambiance (22°C par défaut),
- Température extérieure inférieure ou égale à la Température ambiante + 2 °C,

Une ouverture progressive (ouverture pas à pas) peut être configurée en fonction du type de motorisation utilisées (le pas est de 20% par défaut)

Demande **de fermeture des ouvrants de façade et des exutoires de la zone concernée**, dans le cas, où **une de ces conditions suivantes est réalisée** :

- Température ambiante inférieure ou égale à la limite basse prédéfinie,
- Température extérieure supérieure à la température ambiante,
- Hygrométrie extérieure supérieure ou égale à la limite haute prédéfinie
- Présence de pluie et/ou de vent,

Les amenées d'air sont commandées ouvertes à 100% sauf dans le cas de pluie et/ou de vent selon le choix d'autorisation de fonctionnement renseigné par l'utilisateur.

1.2. FONCTIONNEMENT DE LA VENTILATION HYBRIDE

En mode Freecooling et en mode Nightcooling, lorsque les ouvrants sont arrivés à leur position maximale de 100% d'ouverture et les conditions extérieure permettent de rafraîchir encore les locaux, le système mets en service le ventilateur, si pilotage d'un ventilation externe (ventilation hybride), afin d'augmenter le flux d'air frais provenant de l'extérieure

L'autorisation de fonctionnement du Freecooling est asservie à :

- Mode Freecooling en cours,
- Une autorisation du mode ventilation hybride par zones via l'écran tactile,
- Autorisation générale via un commutateur physique (contact sec)

Les amenées d'air sont commandées ouvertes à 100% sauf dans le cas de pluie et/ou de vent selon le choix d'autorisation de fonctionnement renseigné par l'utilisateur.

1.3. FONCTIONNEMENT DU RAFRAICHISSEMENT ADIABATIQUE DE JOUR

L'autorisation de fonctionnement du rafraichissement adiabatique est asservie à :

- Une période annuelle définissant les jours de fonctionnement (1 mai au 15 octobre par défaut),
- Un programme horaire hebdomadaire définissant les plages horaires d'occupation des locaux,
- Une autorisation par zones via l'écran tactile,
- Température ambiante supérieure au point de consigne d'ambiance (Adiabatique présence : 26°C par défaut),
- Température ambiante supérieure à une limite basse paramétrable (valeur par défaut 15°C),
- Hygrométrie ambiante inférieure à la limite haute d'hygrométrie ambiante,
- Hygrométrie extérieure inférieure à la limite haute d'hygrométrie extérieure,
- Autorisation générale via un commutateur physique (contact sec),

En mode Adiabatique, nous avons :

- Ouvrants VNI ouvert à 100 %,
- Mise en service du ventilateur à débit variable (si pilotage d'un ventilation externe), en fonction de l'écart entre la température d'ambiance et le point de consigne de l'Adiabatique occupation (2 minutes après l'humidification des médias),
- En cas de présence de pluie et/ou vent, les ouvrants de ventilation se ferment mais le fonctionnement du rafraichissement adiabatique continue normalement.

Les amenées d'air sont fermées.

1.4. FONCTIONNEMENT DU RAFRAICHISSEMENT ADIABATIQUE DE NUIT

L'autorisation de fonctionnement du rafraichissement adiabatique est asservie à :

- Une période annuelle définissant les jours de fonctionnement (1 mai au 15 octobre par défaut),
- Un programme horaire hebdomadaire définissant les plages horaires d'occupation des locaux,
- Une autorisation par zones via l'écran tactile,
- Température ambiante supérieure au point de consigne d'ambiance (Adiabatique absence : 28°C par défaut),
- Température ambiante supérieure à une limite basse prédéfinie et paramétrable (valeur par défaut 15°C),
- Hygrométrie ambiante inférieure à la limite haute hygrométrie ambiante,
- Hygrométrie extérieure inférieure à la limite haute d'hygrométrie extérieure,
- Autorisation générale via un commutateur physique (contact sec),

En mode Adiabatique, nous avons :

- Ouvrants VNI ouvert à une valeur paramétrable correspond à la l'ouverture maximale en mode NightCooling (valeur par défaut 50 %),
- Mise en service du ventilateur à débit variable (si pilotage d'un ventilation externe), en fonction de l'écart entre la température d'ambiance et le point de consigne de l'Adiabatique d'inoccupation,
- En cas de présence de pluie et/ou vent, les ouvrants de ventilation se ferment mais le fonctionnement du rafraichissement adiabatique continue normalement.

Les amenées d'air sont fermées.

1.5. FONCTIONNEMENT DU NIGHTCOOLING

Demande **d'ouverture des ouvrants de façade et des exutoires de la zone concernée**, à une valeur maximale prédéfinie et paramétrable (50 % par défaut) dans le cas, où **les conditions suivantes sont réalisées simultanément** :

- Une période annuelle définissant les jours de fonctionnement (1 mai au 15 octobre par défaut),
- Un programme horaire hebdomadaire définissant les plages horaires de période de nuit,
- Une autorisation par zones via l'écran tactile,
- Température ambiante supérieure au point de consigne d'ambiance (19°C par défaut),
- Température extérieure inférieure ou égale à la Température ambiante,
- Pas de présence de pluie et/ou de vent,
- Autorisation générale via un commutateur physique (contact sec),

Demande **de fermeture des ouvrants de façade et des exutoires de la zone concernée**, dans le cas, où **une de ces conditions suivantes est réalisée** :

- Température ambiante inférieure ou égale à la limite basse prédéfinie (15°C par défaut),
- Température extérieure supérieure à la température ambiante,
- Présence de pluie et/ou de vent,
- Hygrométrie extérieure inférieure à la limite haute d'hygrométrie extérieure,

Les amenées d'air sont commandées ouvertes à 100% sauf dans le cas de pluie et/ou de vent selon le choix d'autorisation de fonctionnement renseigné par l'utilisateur.

1.6. FONCTIONNEMENT DU FREEHEATING

Le FreeHeating, est utilisé dans le cas de façade bioclimatique, afin d'utiliser l'air chaud de la double peau, en hiver, et de réchauffer l'air ambiant des locaux

L'autorisation de fonctionnement du FreeHeating est asservie à :

- Une période annuelle définissant les jours de fonctionnement (15 octobre au 1 mai par défaut),
- Un programme horaire hebdomadaire définissant les plages horaires d'occupation des locaux,
- Présence éventuelle de pluie et/ou de vent,
- Une autorisation par zones via l'écran tactile,

Demande **d'ouverture des ouvrants de façade et des exutoires de la zone concernée**, à une valeur prédéfinie et paramétrable (20 % par défaut) dans le cas, où **les conditions suivantes sont réalisées simultanément** :

- Température ambiante inférieure au point de consigne d'ambiance (19°C par défaut),
- Température extérieure supérieure ou égale à la Température ambiante + 2 °C,
- Température ambiante supérieure à limite basse de la température ambiante (15°C par défaut),

Les amenées d'air sont commandées ouvertes à 100% sauf dans le cas de pluie et/ou de vent selon le choix d'autorisation de fonctionnement renseigné par l'utilisateur.

1.7. INFORMATION INCENDIE

En cas d'enclenchement désenfumage, sur une zone de ventilation composé à la fois de châssis bi fonction (désenfumage + ventilation naturelle) et de châssis de ventilation naturelle (sans désenfumage), il est parfois important de refermer les châssis de ventilation naturelle de la zone mais également de d'arrêter les ventilateurs des caissons adiabatiques afin de ne pas perturber le système de désenfumage

Pour utiliser cette fonction, brancher en série l'**information d'incendie** de la zone en question avec le contact sec « **Autorisation Marche Arrêt** » (borne M11) Après quelques secondes, les châssis d'aération de la zone se refermeront pendant que les châssis de désenfumage restent ouverts et les ventilateurs des caissons adiabatiques s'arrêteront.

1.8. TYPE DE MOTORISATION DES OUVRANTS

L'automate pourra gérer deux modes de pilotages distincts :

Mode PAS à PAS - Version SADAP, boîtier à chaîne électrique ou coffret aération

Dans ce mode, l'ouverture des ouvrants se fait par l'application continue d'une tension de sortie.

Afin de pouvoir ouvrir les ouvrants de façade et les exutoires à des positions intermédiaires, l'automate calculera le temps (en seconde) de **maintien du signal** en fonction :

- Temps d'ouverture total des ouvrants (paramétrable)
- La position d'ouverture demandée (en %).

Temps de maintien du Signal = (Temps d'ouverture totale) * (Position d'ouverture demandée en %)

Afin de pouvoir refermer les ouvrants de façade et les exutoires à des positions intermédiaires, l'automate calculera le temps (en seconde) de **maintien du signal** en fonction :

- Temps de fermeture total des ouvrants (paramétrable)
- La position de d'ouverture demandée (en %).

Temps de maintien du Signal = (Temps de fermeture totale) * (Position d'ouverture demandée en %)

ATTENTION : En mode « PAS à PAS », avec des motorisations en 24 Vcc, il faudra **prévoir une alimentation complémentaire en 24 Vcc pour l'alimentation des moteurs**, car le coffret ne possède qu'une alimentation 24 Vac.

Pour rappel :

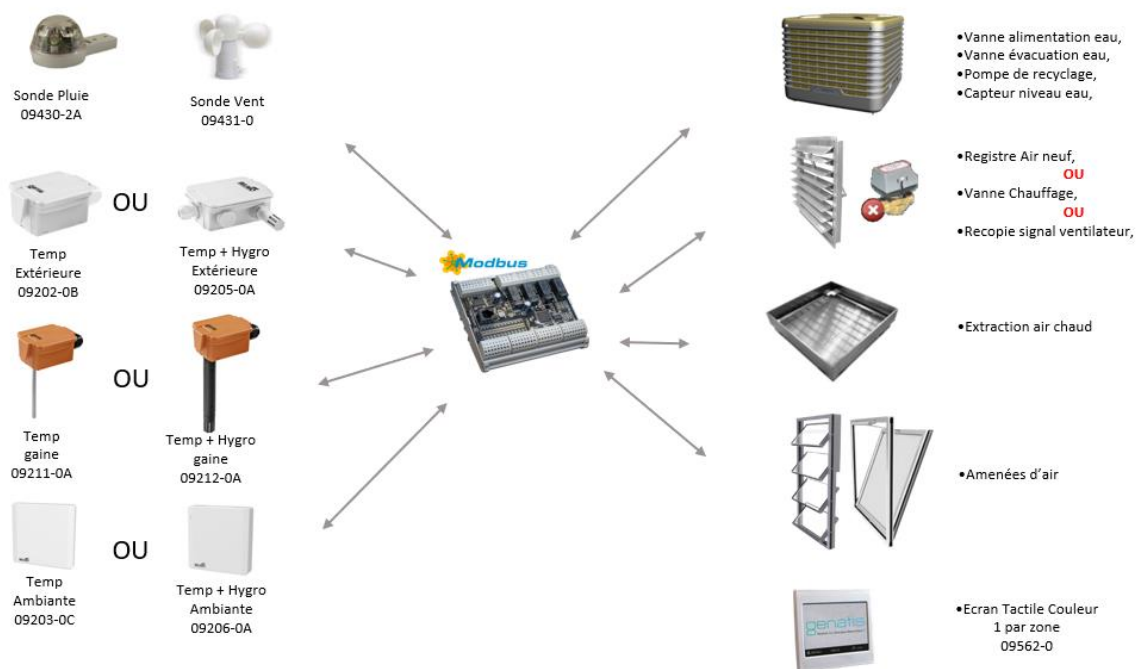
- Référence 09803-0 : Coffret de commande - Alimentation 230Vac Sortie 24Vcc 3A
- Référence 09810-0 : Coffret de commande - Alimentation 230Vac Sortie 24Vcc 10A

Mode TOUT OU RIEN

Dans ce mode, l'ouverture des ouvrants se fait en mode tout ou rien, par l'application d'une tension **permanente** de 24 Vac **sur la sortie d'ouverture** (commande auto-maintenue)

La fermeture des ouvrants se fait en mode tout ou rien, par l'application d'une tension **permanente** de 24 Vac **sur la sortie de fermeture**

2. SCHEMA PRINCIPLE DE L'ADIABOX

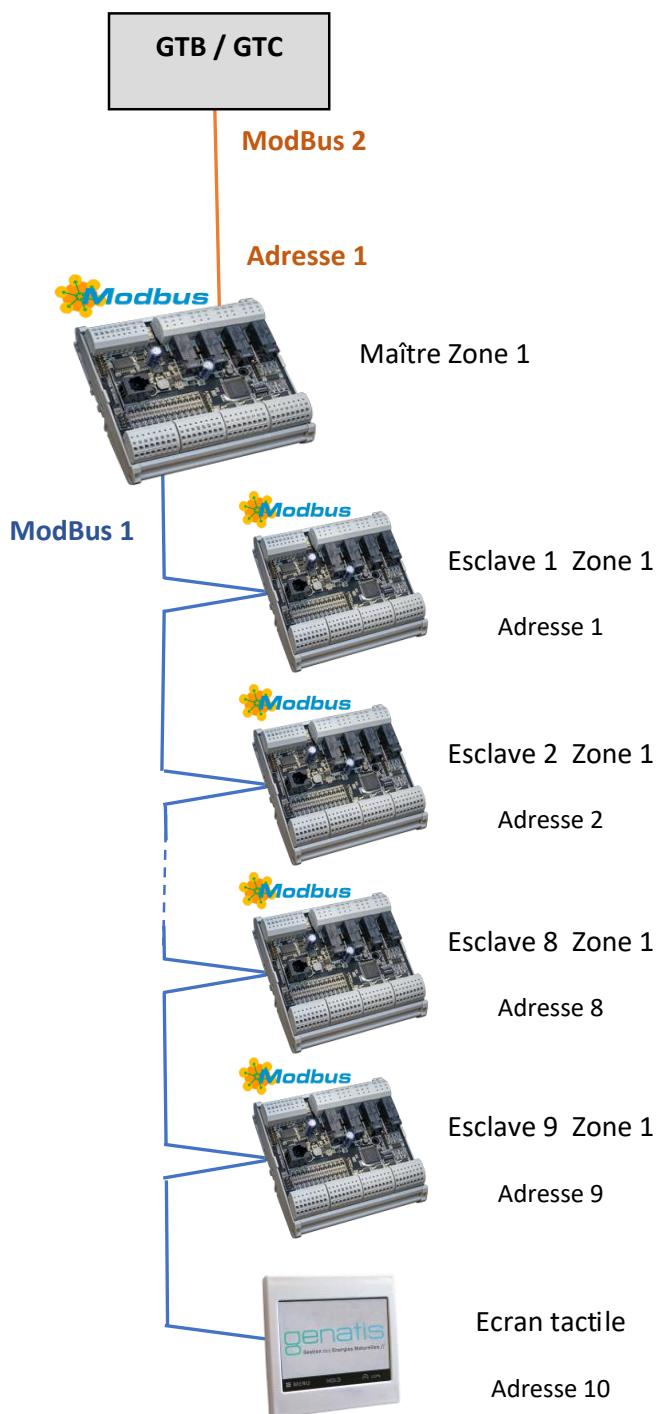


3. ARCHITECTURE MODULAIRE JUSQU'A 10 ADIABOX PAR ZONE

Nous pouvons raccorder, via la ModBus, jusqu'à 9 Adiabox V3 esclaves sur une Adiabox V3 Maître

Ceci permet d'avoir une configuration jusqu'à 10 Adiabox, sur la même zone, avec :

- Capteurs extérieurs commun au 10 Adiabox (température extérieure, hygrométrie extérieure, sonde de pluie et/ou vent),
- 1 unique écran tactile,

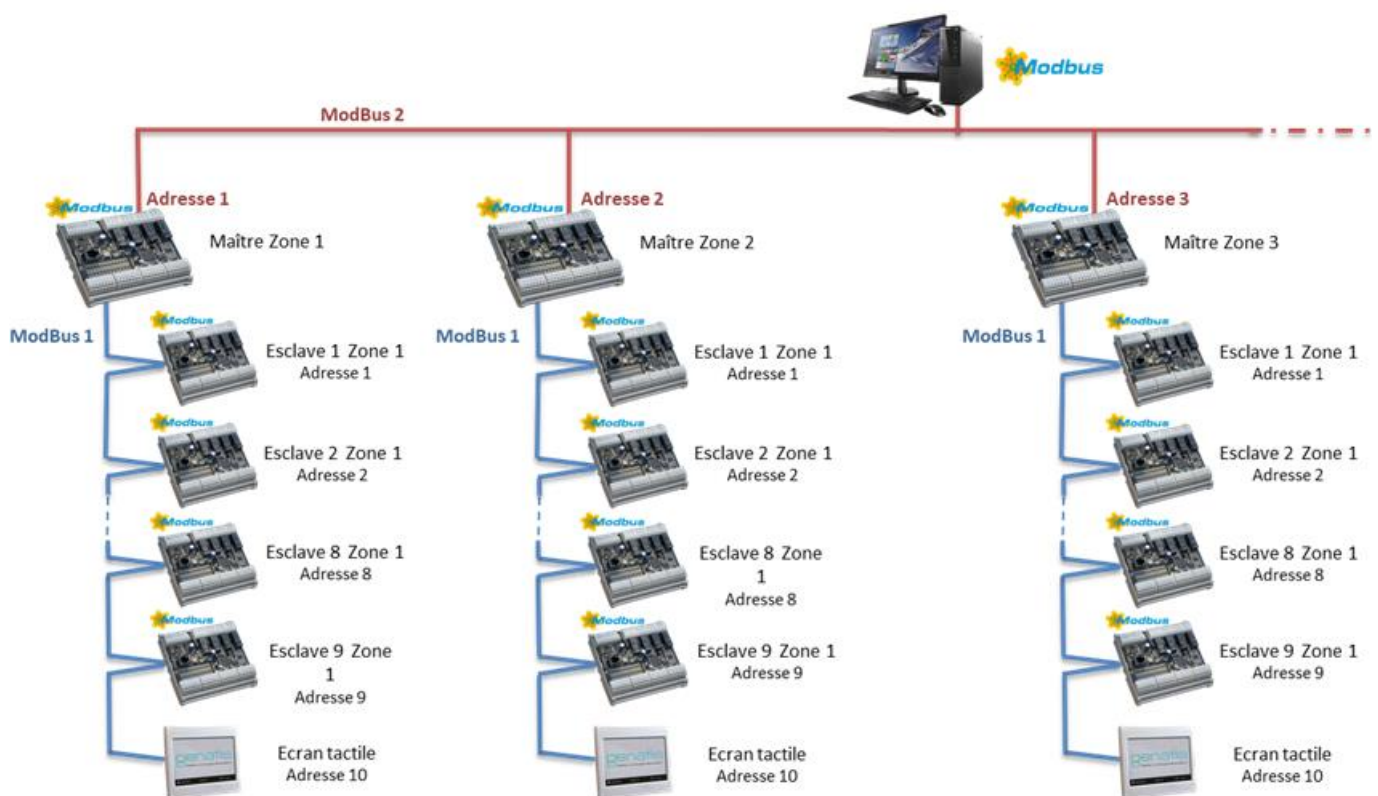


4. RACCORDEMENT A UNE GTC / GTB

Le raccordement à une GTC/GTB permet de faire le transfert des informations d'une AdiaBox V3 maître à une autre AdiaBox V3 Maître, sur les éléments suivants :

- Température extérieure,
- Hygrométrie extérieure,
- Pluie et/ou vent,

De plus, à travers le ModBus, plusieurs commandes sont possibles comme la modification des points de consignes, les demandes de dérogation d'ouverture/fermeture d'une zone, le mode de fonctionnement manuel



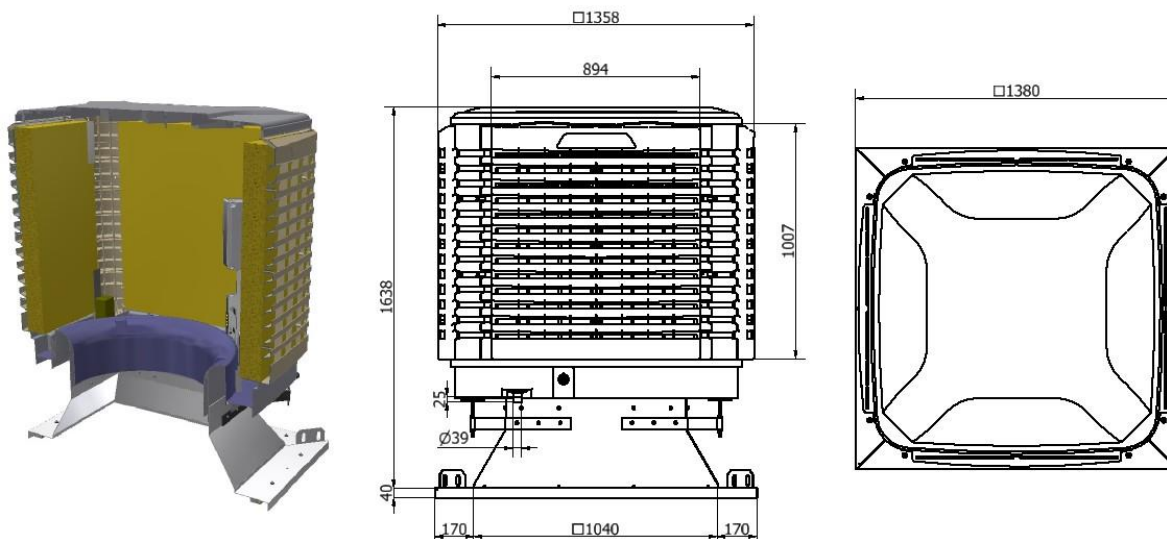
5. CARACTERISTIQUES TECHNIQUES

5.1. ADIABOX-V3-NFP-30000-D : SOUFFLAGE VERS LE BAS

Dimensions extérieures (L x P x H) : 1380 x 1380 x 1678.

- L'Adiabox vient se placer sur une costière d'étanchéité.

La partie de l'Adiabox au-dessus de la costière est de 1638 mm



Poids : A vide sec = 150 kg ; En charge = 230 kg

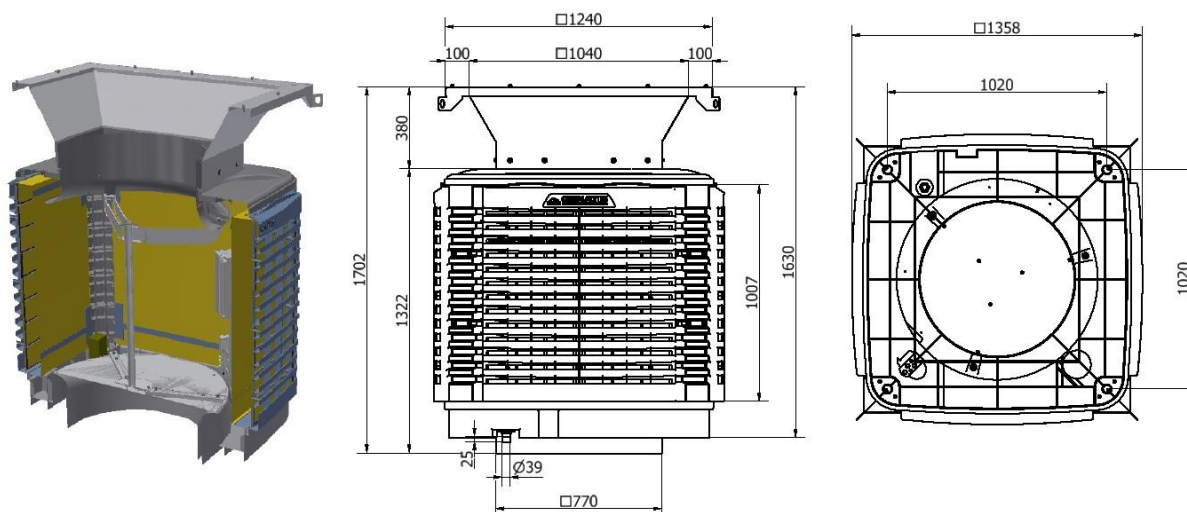
Structure : Polypropylène injecté traité contre les ultraviolets

5.2. ADIABOX-V3-NFP-30000-T : SOUFFLAGE VERS LE HAUT

Dimensions extérieures (L x P x H) : 1358 x 1358 x 1702

- L'Adiabox vient se placer sur les quatre plots d'entraxe 1020 mm

La partie au-dessus du support de pose est de 1630 mm



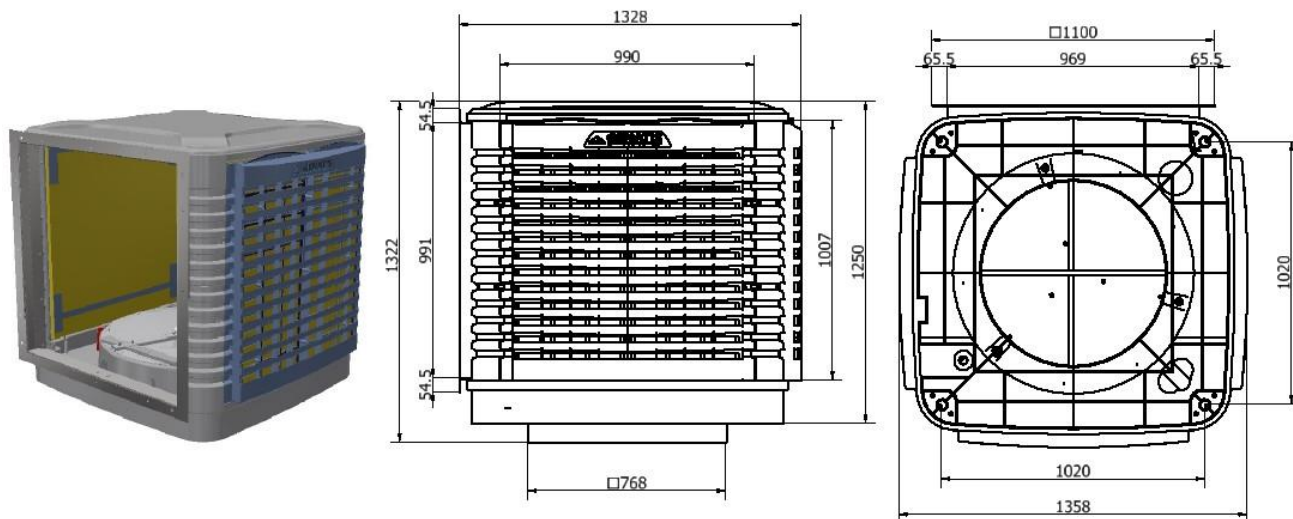
Poids : A vide sec = 135 kg ; En charge = 215 kg

Structure : Polypropylène injecté traité contre les ultraviolets

5.3. ADIABOX-V3-NFP-30000-S : SOUFFLAGE VERS LE COTE

Dimensions extérieures (L x P x H) : 1328 x 1358 x 1322

- L'Adiabox vient se placer sur les quatre plots d'entraxe 1020 mm

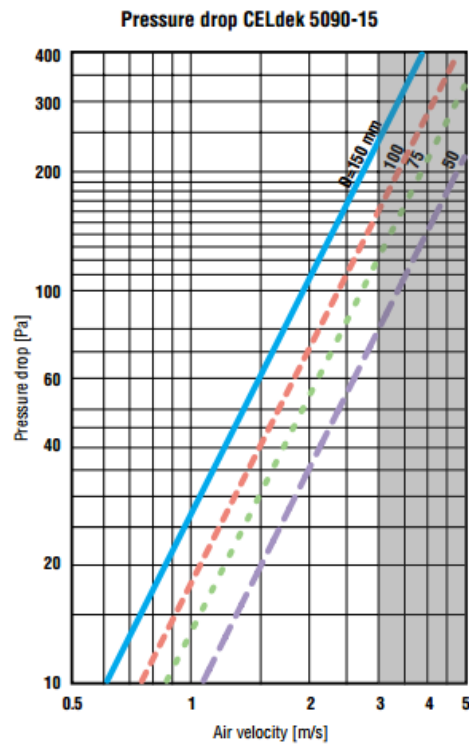
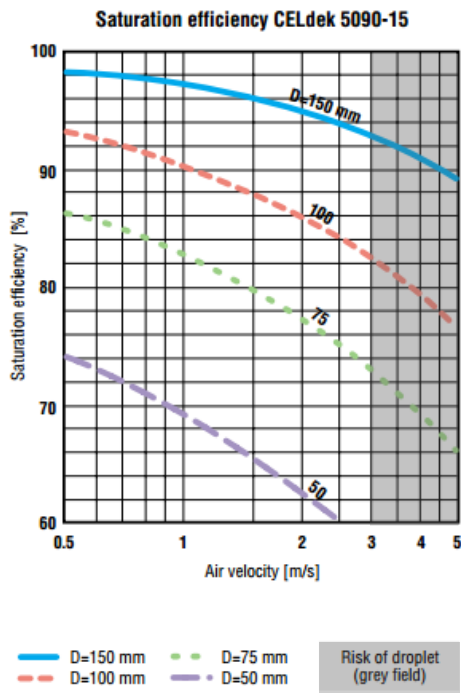


Poids : A vide sec = 115 kg ; En charge = 185 kg

Structure : Polypropylène injecté traité contre les ultraviolets

Échangeurs :

- 4 Échangeurs nid d'abeilles en cellulose de marque Munters Celdek® 5090 :
 - Épaisseur = 100 mm
 - Efficacité minimum = 85 %
- Caractéristiques de l'échangeur (courbe rouge en pointillé) :



Raccordement en eau :

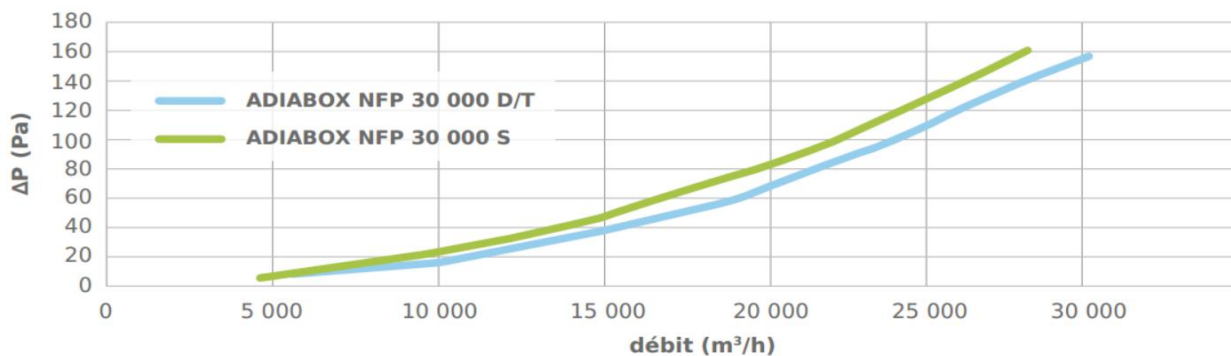
- Electrovanne d'alimentation d'eau : 1/2" mâle - PE ou Cuivre
- Electrovanne de vidange : 1" mâle - PE ou Cuivre (raccordement facultatif)

Raccordement électrique :

- Monophasé - 230 Vac - 50/60 Hz
- Section à valider en fonction de la longueur des câbles

Puissance absorbée : 300 W

Perte de charge du caisson en fonction du débit d'air traité :



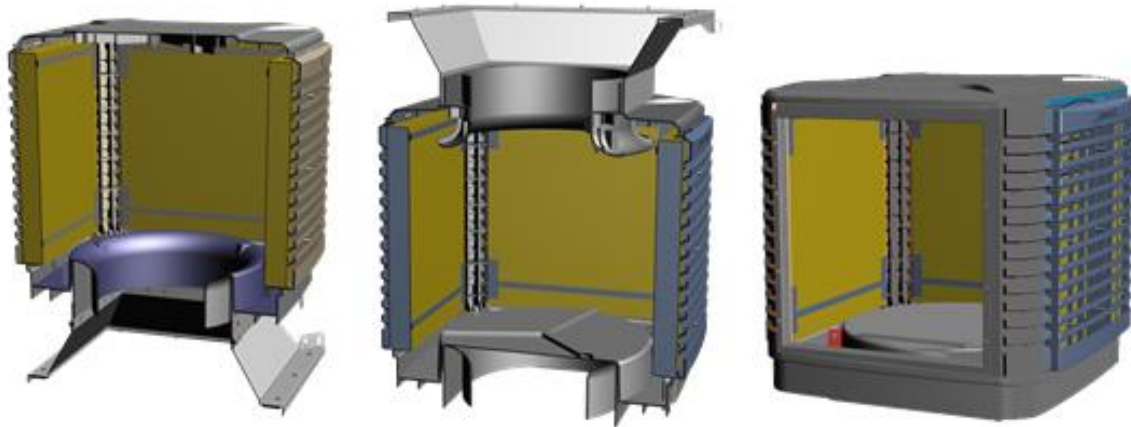
Température de soufflage

Efficacité d'échangeur : 85%

	TEMPÉRATURE AIR à l'entrée de l'ADIABOX V2® (°C)					
	20	25	30	35	40	45
HR EXT.	TEMPÉRATURE AIR au SOUFLAGE (°C)					
10 %	9,3	12,4	15,6	18,6	21,6	24,7
20 %	10,7	14,3	17,8	21,2	24,7	28,3
30 %	12,1	15,9	19,7	23,5	27,4	31,4
40 %	13,5	17,4	21,5	25,7	29,8	34,0
50 %	14,6	19,0	23,2	27,5	31,9	36,4
60 %	15,8	20,2	24,7	29,3	33,9	38,5
70 %	16,9	21,5	26,2	30,8	35,6	40,3
80 %	18,0	22,7	27,5	32,3	37,2	41,9

HR : humidité relative

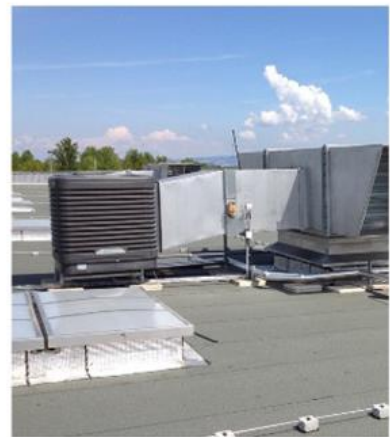
ADIABOX V3 NFP 30 000:



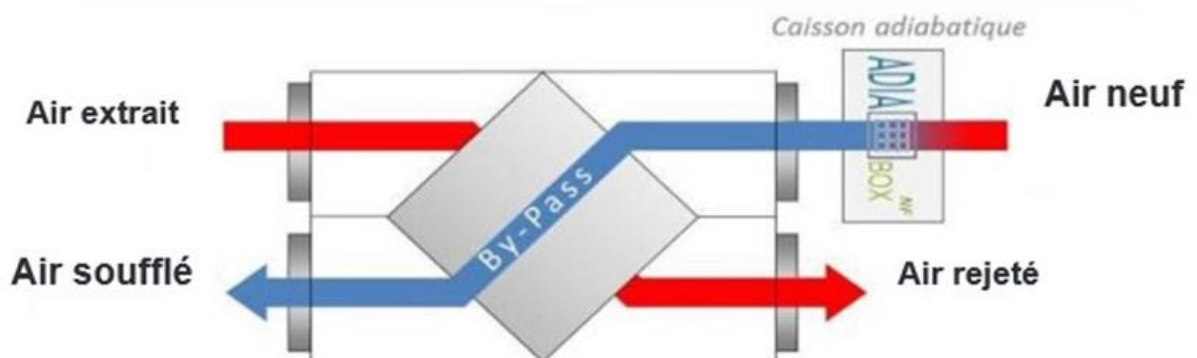
Aspiration vers le bas



Aspiration vers le haut



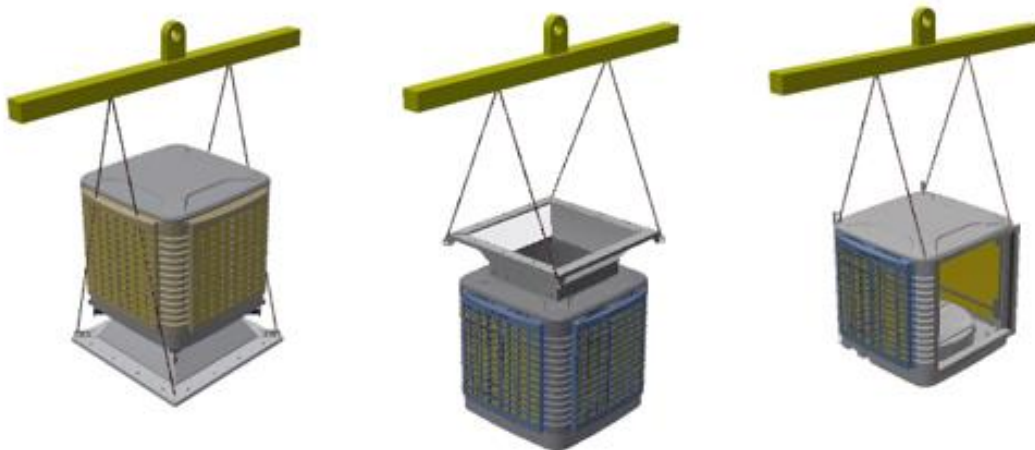
Aspiration latéral



6. INSTALLATION DE L'ADIABOX

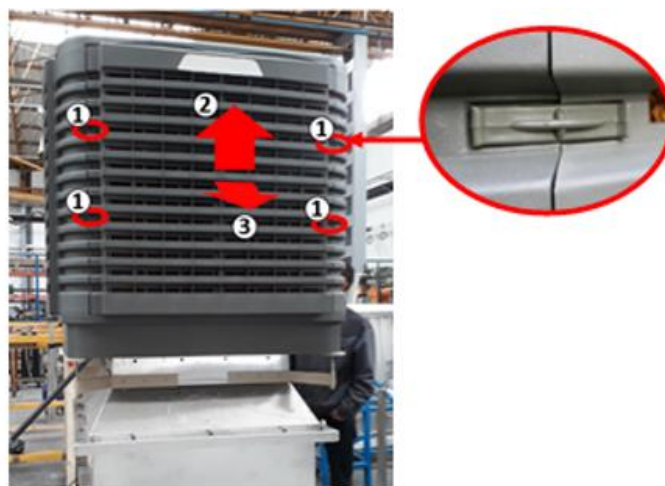
6.1. DEBALLAGE ET LEVAGE DU RAFRAICHISSEUR

- NE PAS SUPERPOSER LES APPAREILS.
- L'appareil est livré sur une palette.
- Enlevez le cerclage et le carton.
- A l'aide d'un système de levage mécanique et des sangles adaptées au poids de l'appareil, soulevez et déplacez soigneusement le rafraîchisseur d'air, en vous aidant des 4 anneaux de levage de chaque côté de l'appareil.



6.2. DEPOSE DES QUATRE ECHANGEURS EN CELLULOSE

- **ADIABOX V3 NFP 30000** : Sur chacune des faces, retirez les 4 clips assurant le maintien des panneaux latéraux.
- Tirez le panneau vers le haut, puis tirez-le vers vous, pour retirer la face latérale du rafraîchisseur.
- **Ne jamais poser le pied dans l'appareil pour tenter de pénétrer dans le rafraîchisseur adiabatique. Attention, les échangeurs sont fragiles, veillez à ne pas les endommager.**



6.3. REMPLACEMENT DU RAFRAICHISSEUR

Il est préférable d'installer le rafraîchisseur au plus près de la zone à traiter, afin de ne pas diminuer son efficacité de fonctionnement.

Vérifiez que l'emplacement prévu est capable de supporter le poids du rafraîchisseur, sinon prévoyez une structure adéquate.

Situez toujours l'appareil à l'endroit où il disposera d'une grande quantité d'air frais et sain et pas dans un environnement poussiéreux et pollué.

Veillez à ce que l'Adiabox soit à une distance suffisante de toute évacuation d'air (cheminée d'un appareil de chauffage, extraction d'air ...).

Prévoyez une zone suffisante pour la maintenance, au moins 60 cm autour de l'appareil avec un accès aux commandes et à l'écran de l'automate de régulation.

Considérez le niveau sonore de l'appareil et sa compatibilité avec les bâtiments avoisinants. Dans les zones sensibles au bruit, prévoyez l'intégration de pièges à sons pour diminuer les nuisances.

6.4. EMBLACEMENT RACCORDEMENT EN EAU ELECTRICITE

Les alimentations d'eau et d'électricité doivent être disponible à proximité du rafraîchisseur.

Prévoyez les alimentations en eau et électricité des rafraîchisseurs. Elles doivent être disponible à côté de chaque module en début d'installation :

- Alimentation d'eau : raccord en eau (1/2")
- Alimentation d'électricité : 230Vac, monophasé
- Vidange d'eau (facultative) : raccord en eau (DN32)

Si l'appareil est installé en toiture, il est conseillé de passer le réseau d'eau, d'électricité et de commande par l'intermédiaire d'une crosse.

Il est déconseillé d'utiliser le réseau de gaine aéraulique pour acheminer les câbles d'alimentation jusqu'aux Adiabox, cela augmente le risque de problèmes d'étanchéité et de bruit parasite. Les alimentations risquent de taper contre le réseau de gaine à cause de la vitesse de l'air.

L'installateur doit s'assurer que l'étanchéité de la crosse est conforme aux normes en vigueur.



6.5. POSE DE LA COSTIERE

La pose et l'étanchéité de la costière nécessitent un savoir-faire approprié, si l'installateur ne possède pas ce savoir-faire il est conseillé de faire appel à une entreprise de couverture et d'étanchéité.

Le plus souvent, le passage des réseaux de gaine en toiture se fait par l'intermédiaire d'une costière plate ou biaise, en fonction de la toiture du bâtiment.

Le poids de l'Adiabox et de la costière doit reposer sur les poutres ou solives du bâtiment par l'intermédiaire de chevêtres.

L'installateur doit s'assurer que l'étanchéité de la costière et du réseau de gaine sont conformes aux normes en vigueur.



6.6. POSE DU RAFRAICHISSEUR

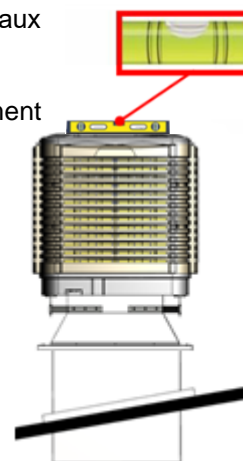
Veillez à laisser un espace suffisant en dessous de l'appareil afin d'avoir un accès aux raccordements hydrauliques et électriques.

Avant de fixer le rafraîchisseur, vérifiez à l'aide d'un niveau, que l'appareil soit parfaitement horizontal.

Dans le cas d'une installation sur une toiture en pente : l'évacuation des eaux de l'Adiabox doit être positionnée vers le bas de la toiture et l'arrivée d'eau vers le haut de la toiture.

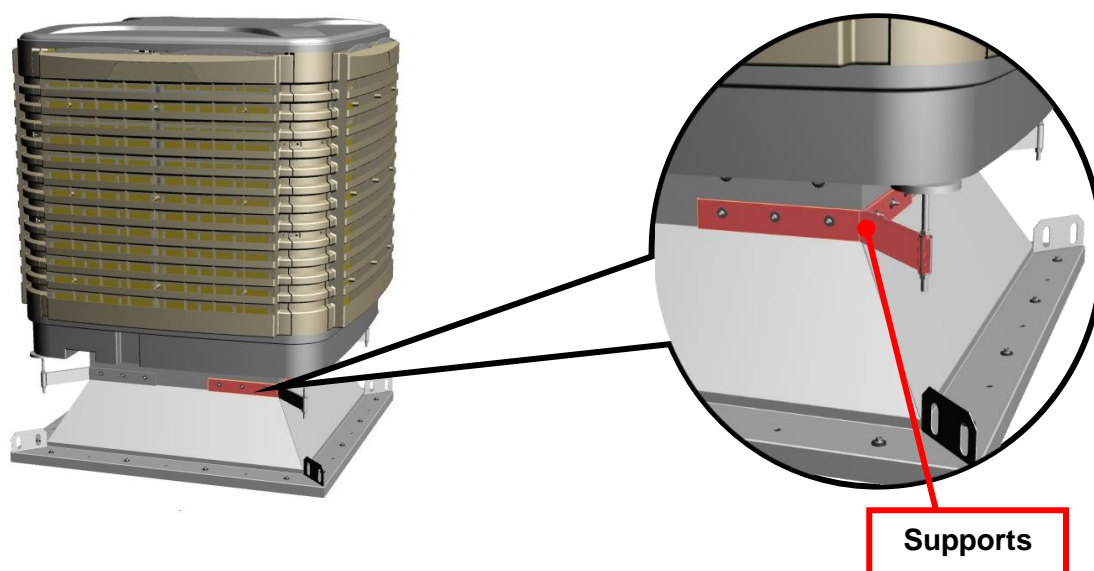
Afin de limiter les pertes de charge et les nuisances sonores, il est impératif d'installer des gaines d'un diamètre minimal de 950 mm pour les locaux industriels et 1050 mm pour les locaux plus sensibles au bruit (événementiel, salle de spectacle, bureaux...etc.). Les installations destinées aux locaux sensibles doivent être également être équipées d'atténuateurs acoustiques selon le besoin du client.

L'isolation de la gaine est facultative. A étudier en fonction des contraintes sonores.



Dans le cas d'une Adiabox V3 NFP 30 000 D (soufflage vers le bas) :

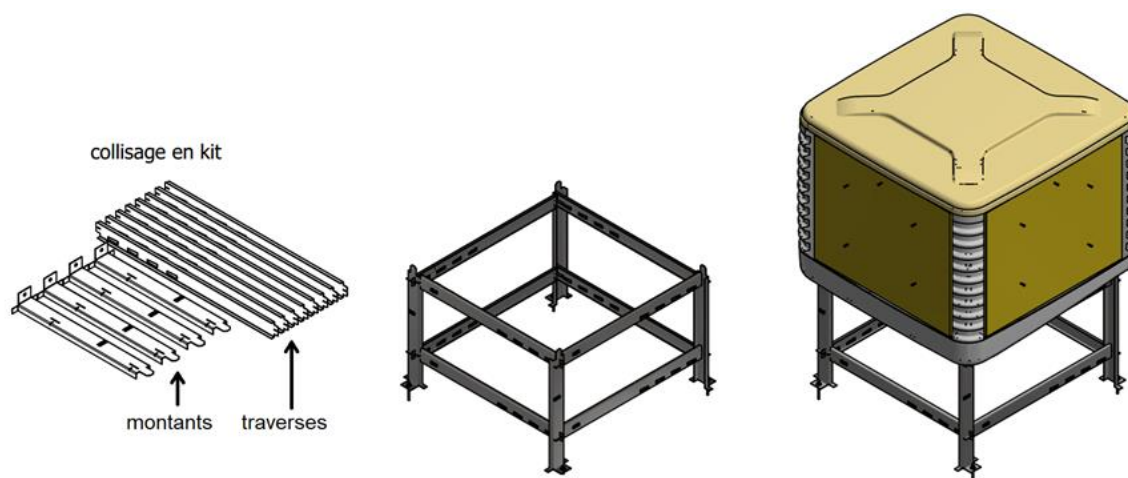
- La mise en place de ces supports est impérative, ils garantissent la durabilité de l'Adiabox dans le temps.
- Assurez-vous que l'Adiabox soit parfaitement de niveau.



Remarque : Dans le cas d'un appareil Adiabox V3 NFP 30 0000 T (soufflage vers le haut) et Adiabox V3 NFP 30 0000 S (soufflage vers le côté), il n'y a pas de supports.

6.7. POSE DU RAFRAICHISSEUR AU SOL ADIABOX 3000 T/S

Le support au sol de l'Adiabox est livré en kit démonté. Ci-dessous est présenté la méthodologie à suivre pour assembler les différentes pièces.



Désolidarisez les petites pièces des traverses servant de goupille :



Assemblez 2 montants avec 2 traverses (x2) :



Goupillez chaque ensemble (enfoncez au marteau les goupilles jusqu'au blocage des pièces) :

Côté extérieur :



Côté intérieur :

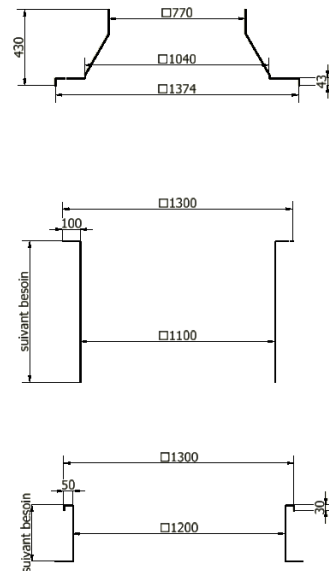
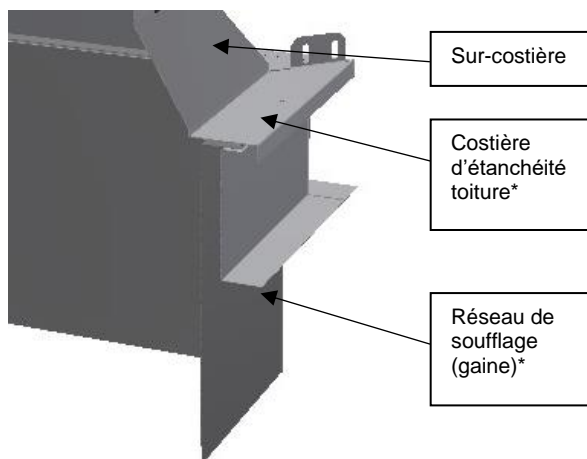
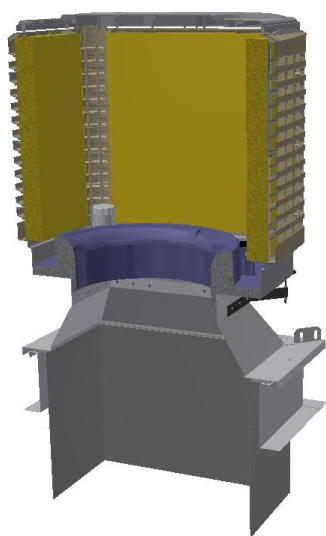


Montez les 4 traverses restantes entre les 2 ensembles et goupillez les 4 traverses.
Assurez-vous d'avoir les diagonales identiques avant fixation au sol.



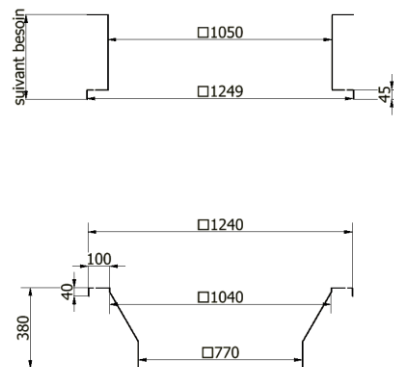
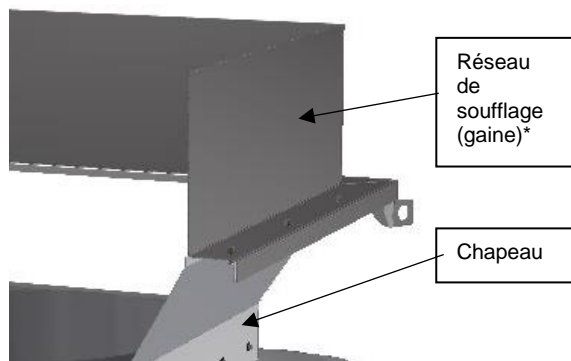
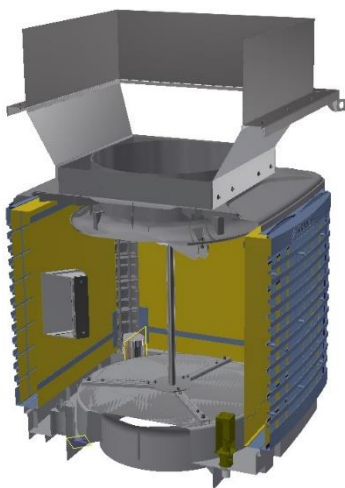
7. RACCORDEMENT AERAIQUE ADIABOX NFP 30000

7.1. ADIABOX V3 NFP 30000 D (soufflage vers le bas)



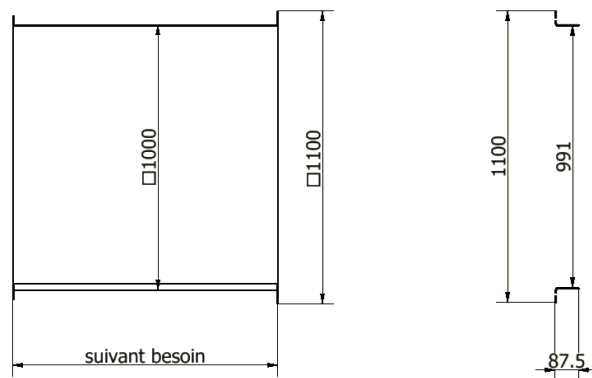
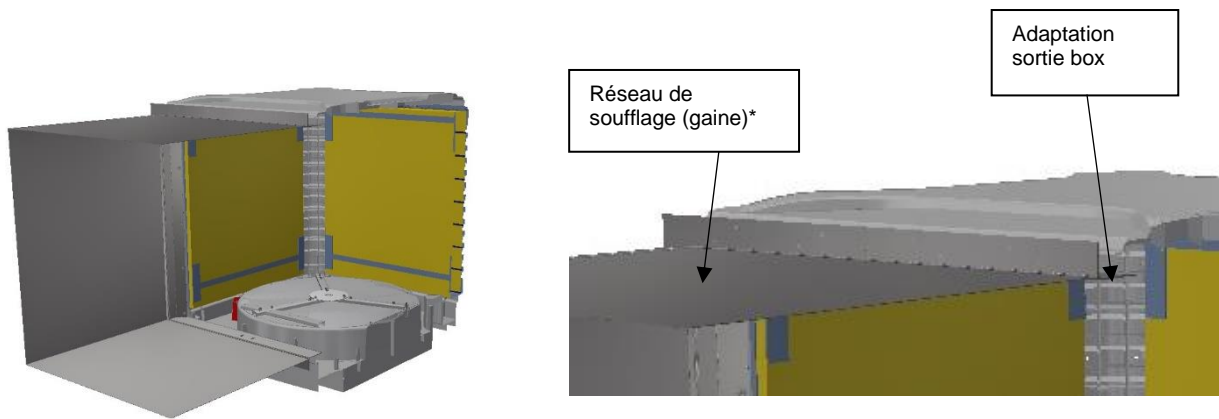
(*) La costière d'étanchéité de toiture et la gaine de soufflage ne sont pas fournies avec l'appareil (en option)

7.2. ADIABOX V3 NFP 30000 T (soufflage vers le haut)



(*) La gaine de soufflage n'est pas fournie avec l'appareil (en option)

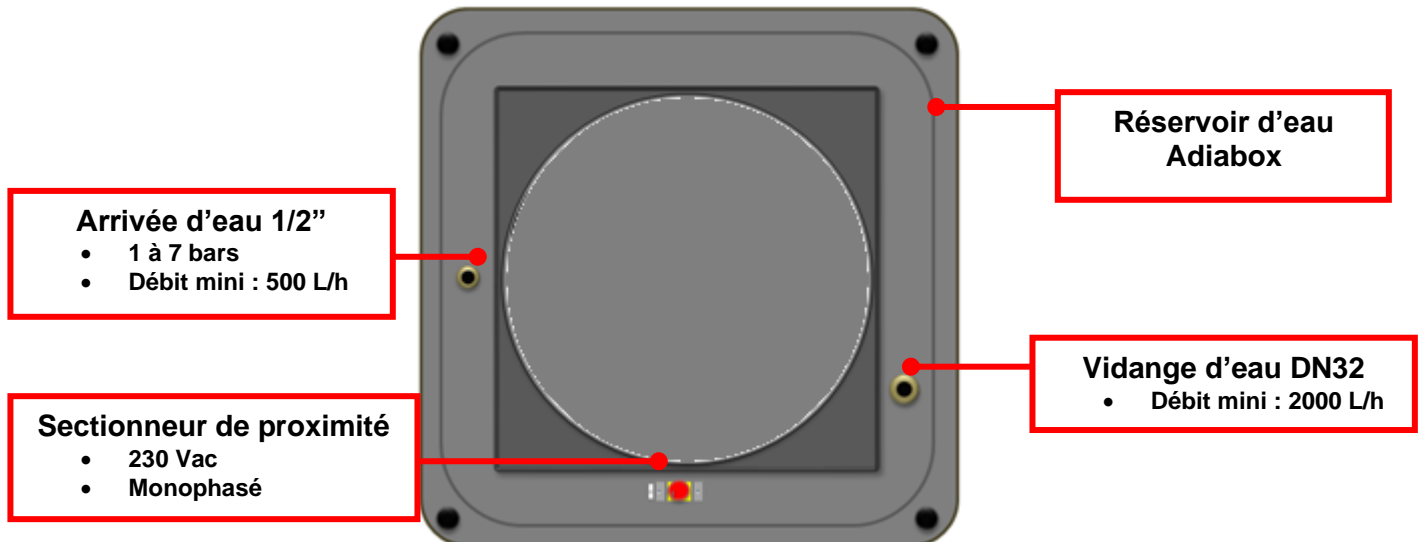
7.3. ADIABOX V3 NFP 30000 S (soufflage vers le côté)



(*) La gaine de soufflage n'est pas fournie avec l'appareil (en option)

8. RACCORDEMENT ALIMENTATION ET EVACUATION D'EAU

Tous les raccordements s'effectuent sous l'appareil :



Exigences en matière d'eau :

- L'alimentation en eau du rafraîchisseur doit être installée conformément aux normes et aux règlements en vigueur.
- Le rafraîchisseur doit être raccordé à de l'eau de bonne qualité pour garantir un fonctionnement efficace : eau de ville, eau adoucie.
- Si l'eau utilisée provient de forage ou de récupération d'eau de pluie, ce système doit être étudié de manière approfondie avec une société spécialisée et filtrée conformément aux normes en vigueur.
- L'eau de vidange doit être évacuée vers un point de décharge approprié sur le bâtiment ou sur le terrain selon les normes. Si cette eau de vidange est évacuée dans le réseau d'eau pluviale, elle ne doit pas contenir de composants chimiques ajoutés : se reporter alors aux normes en vigueur.

Caractéristiques d'alimentation d'eau :

Raccordement d'eau : 1/2"

Alimentation d'eau :

- Pression comprise entre 1 et 7 Bar.
- Débit disponible 500 l/h
- Si la pression de l'eau dépasse 7 bars, il est nécessaire de prévoir une vanne de détente qui doit être fournie et posée par l'installateur.
- Si la pression de l'eau est inférieure à 1 bar, il est nécessaire de prévoir une pompe qui doit être fournie et posée par l'installateur.

Dans les régions où il existe un risque de gel, la canalisation d'alimentation doit être munie d'un dispositif de purge.

Prenez le flexible livré dans l'Adiabox et enlevez le collier en plastique qui maintient le flexible. Vissez l'écrou libre du flexible au raccord mâle 1/2" de l'arrivée d'eau (situé sous l'appareil). Aucun joint n'est nécessaire, celui-ci est intégré au flexible.

Le raccord 1/2" de la vanne d'arrivée d'eau est en plastique, attention à ne pas serrer l'écrou libre du flexible trop fort.

Le flexible est équipé d'une vanne, elle permet de couper l'alimentation d'eau lors de la maintenance. Pour l'actionner, utilisez un tournevis plat.



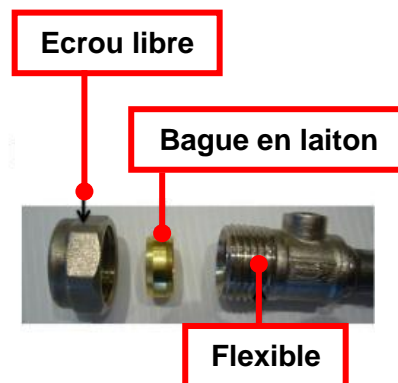
Tournevis plat



Vanne

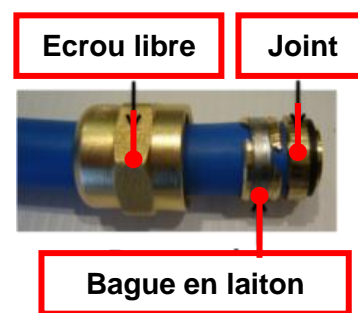
Si les canalisations d'arrivée d'eau sont en cuivre Ø15 :

- Dévissez l'écrou du raccord olive, l'introduire autour du tuyau en cuivre
- Faites un collet battu
- Remettez la bague en laiton dans l'écrou
- Revissez l'écrou, la bague en laiton va s'aplatir et faire office de joint
- Si les canalisations d'arrivée d'eau sont en Ø16, il faudra changer l'écrou et la bague en laiton



Si les canalisations d'arrivée d'eau sont en PE Ø16 :

- Retirez l'écrou et la bague en laiton du raccord olive du flexible
- Remplacez-le par un raccord grippe 1/2" Ø16
- Introduisez l'écrou libre autour du PE Ø 16
- Insérez la bague au raz du PE
- Vissez le joint d'étanchéité en bout de PE
- Serrez l'écrou libre au flexible livré avec l'Adiabox



Important : Rincez tous les copeaux et impuretés présents dans les canalisations d'eau avant la pose finale. Ils peuvent se loger dans l'électrovanne d'arrivée d'eau et nuire à son fonctionnement.

Important : Rincez tous les copeaux et impuretés présents dans les canalisations d'eau avant la pose finale. Ils peuvent se loger dans l'électrovanne d'arrivée d'eau et nuire à son fonctionnement.

Nettoyez le filtre à cartouche de l'électrovanne d'arrivée d'eau.



Filtre à cartouche

Caractéristiques de vidange de l'eau :

Débit de vidange de l'eau : 2000 l/h

Si nécessaire, des canalisations d'évacuation d'eau peuvent être installées et raccordées directement sur le filetage 1" de la vanne de vidange.

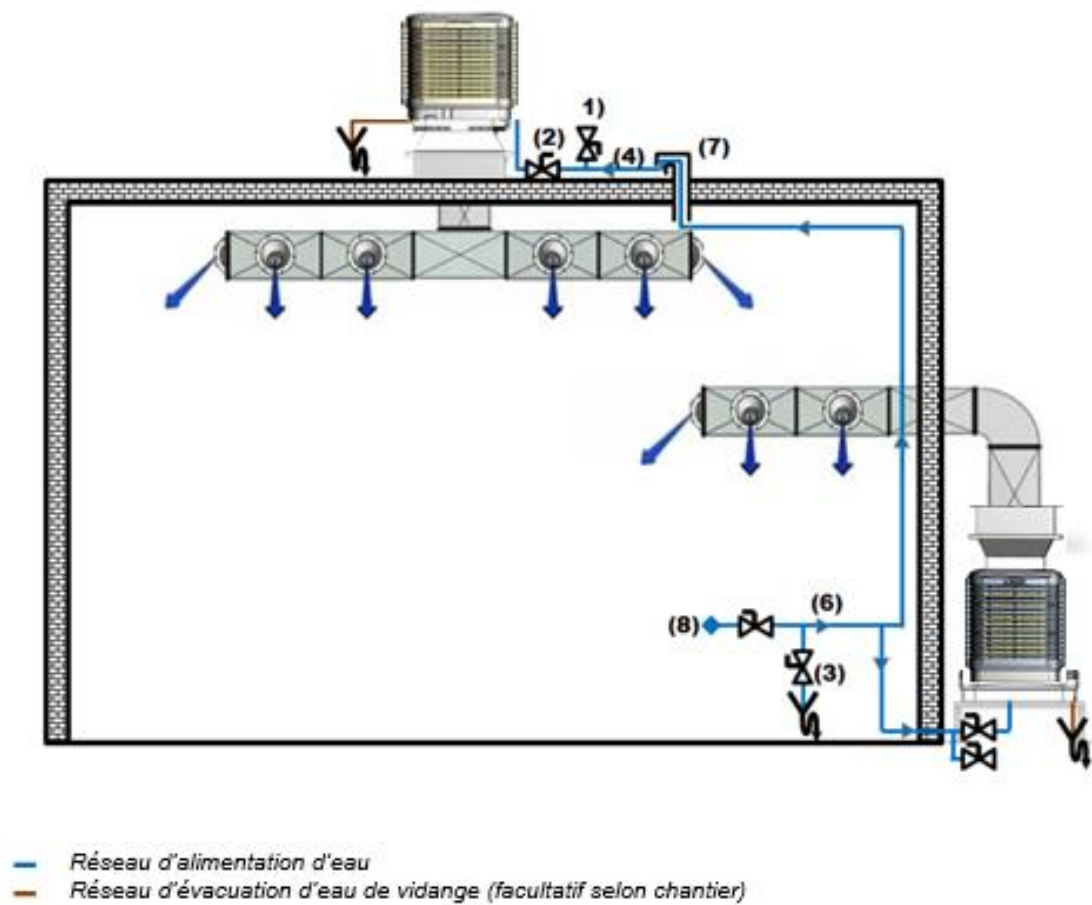
Si l'appareil est situé à un point bas, une pompe de relevage peut être rajoutée et commandée par l'Adiabox.

Pour éviter tout risque de salissure, nous déconseillons la vidange de l'eau directement sur la toiture, ou sous l'appareil. Un raccordement de l'électrovanne de vidange à une canalisation d'évacuation des eaux pluviales est préférable.



**Plat vanne
de vidange**

**Plat trou
d'évacuation**



- (1) Vanne de réserve permettant le raccordement d'un jet d'eau pour l'entretien du rafraîchisseur
- (2) Vanne permettant l'isolement de chaque rafraîchisseur
- (3) Vanne de purge au point bas de l'installation
- (4) Diamètre de raccordement d'arrivée d'eau pour chaque unité : 1/2"
- (5) Diamètre de raccordement d'évacuation d'eau pour chaque unité : DN32
- (6) Diamètre de la canalisation principale à déterminer en fonction du nombre d'unité à alimenter
- (7) Crosse d'alimentation toiture
- (8) Piquage sur réseau d'eau de ville existant

Le circuit d'alimentation d'eau des Adiabox doit être monté en parallèle et non en série.

9. RACCORDEMENT ALIMENTATION ELECTRIQUE

TOUTES LES INTERVENTIONS ÉLECTRIQUES DOIVENT ÊTRE RÉALISÉES HORS TENSION.

Exigences en matière d'électricité :

- L'installation du rafraîchisseur d'air doit être conforme aux normes et règlements en vigueur.
- Tous les rafraîchisseurs doivent être câblés et protégés aux armoires électriques de distribution au moyen de lignes spécialisées aux normes.
- Le dimensionnement des appareils de protection est à définir par les installateurs.

Avertissement : Prendre garde au pouvoir de coupure des armoires électriques existantes, le client peut imposer de protéger les Adiabox avec des disjoncteurs ayant le même pouvoir de coupure.

Puissance :

- Alimentation électrique : 230Vac - 50/60 Hz monophasé
- Puissance nominale : 300 W
- Protection thermique du ventilateur : réarmement automatique
- Sectionneur de proximité situé sous l'Adiabox

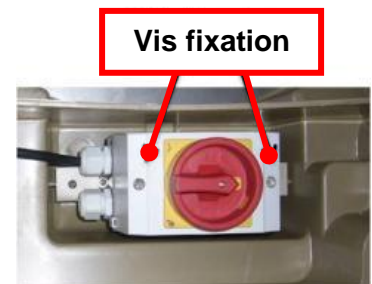


Commande :

- Liaison entre Adiabox et commande murale : Câble 4 paires blindé par paires.
- Tension de commande : 24 Vcc

Alimentation électrique :

- La section des câbles doit être dimensionnée par l'installateur, toutefois nous conseillons d'utiliser un câble d'alimentation par Adiabox sur une distance de 100 m maximum.
- Le câble d'alimentation électrique doit être protégé en amont au niveau de l'armoire électrique générale.



Le raccordement électrique de l'Adiabox se fait au niveau du sectionneur de proximité situé sous l'appareil

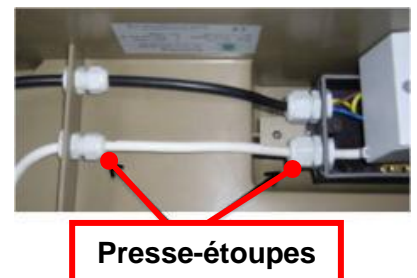
Retirez les deux vis de fixation du sectionneur.

Passez le câble d'alimentation électrique dans les 2 presse-étoupes situés sous l'Adiabox.

Dénudez le câble et l'équiper d'embouts de câblage.

Connections :

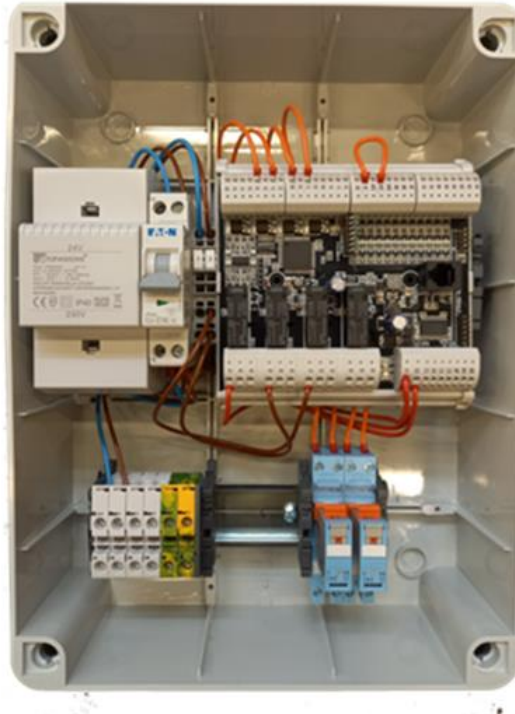
- Reliez vos câbles (phases et neutre) sur les bornes du sectionneur.
- Le PE sur la borne située en face de la prise de terre déjà câblée dans le sectionneur.
- Revissez les deux vis de fixation du sectionneur.



Important : Laissez le sectionneur sur la position OFF tant que l'installation de l'Adiabox n'est pas terminée.

10. AUTOMATE DE RÉGULATION

10.1. COFFRET



10.2. RACCORDEMENTS

Caractéristiques

- **Tension d'alimentation** : 230 Vac
- **Consommation** : 50 VA
- **Protection** : 230 Vac : Disjoncteur
- **Coffret** : PVC gris RAL 7035 / IP65
- **Dimensions (L*H*P)** : 380 x 200 x 140
- **Poids** : 2,7 Kg
- **Automate** :
 - Alimentation 24Vcc
 - 12 entrées universelles / 4 sorties digitales /4 sorties analogiques
 - Bornier débrochable
 - Température fonctionnement : 0. +50°C
 - IP 55
 - Mémoire flash interne pour la sauvegarde des paramètres en cas de coupure de courant
 - Communication Modbus RTU RS485
 - Puissance des sorties TRIAC : PWM Maximum 1A
 - Puissance des sorties relais automate : 230Vac / 6A
 - Puissance des relais externe : 230Vac /10A

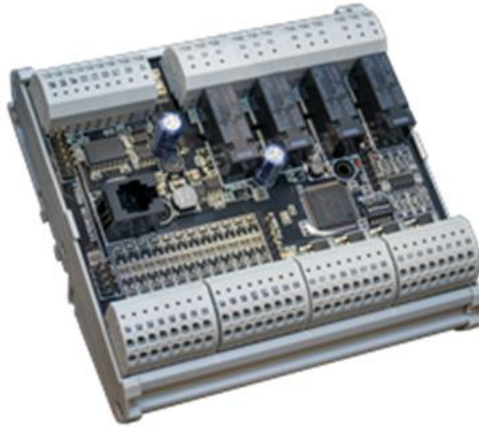
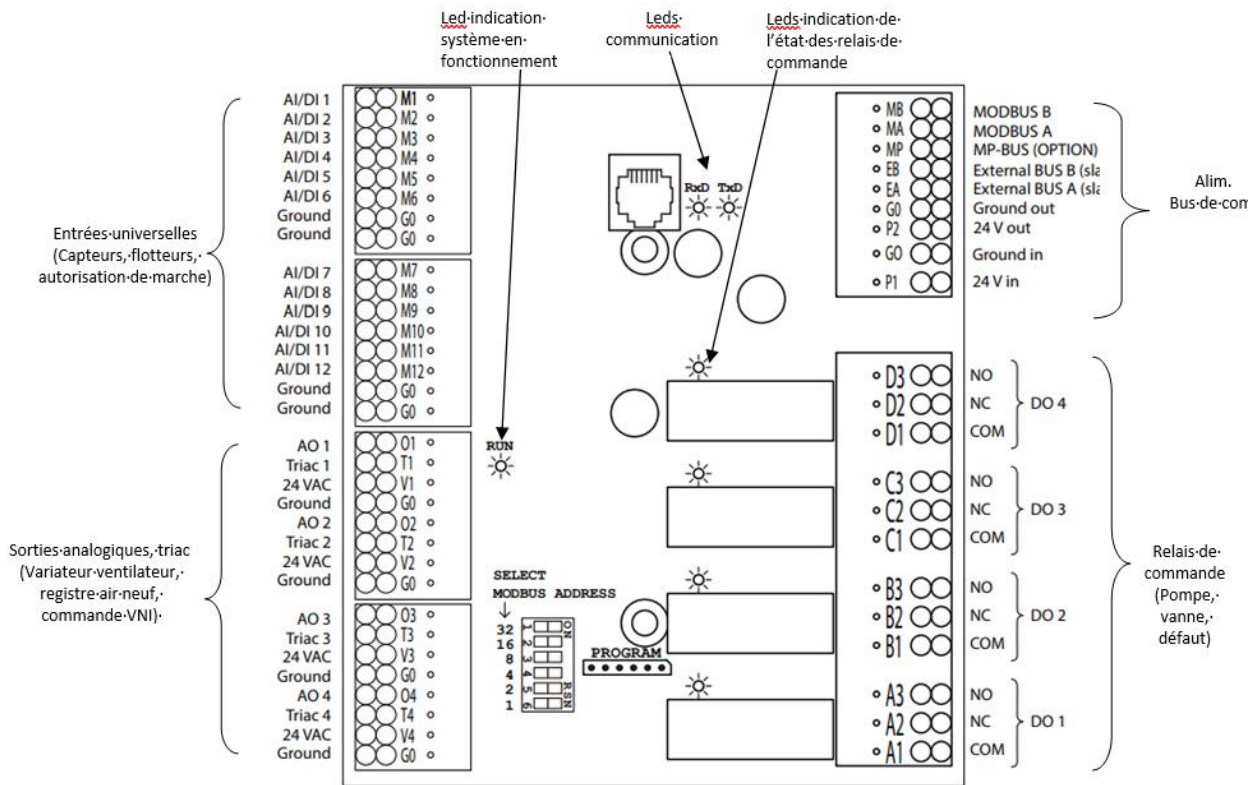


Figure 28 : Automate de régulation

Automate

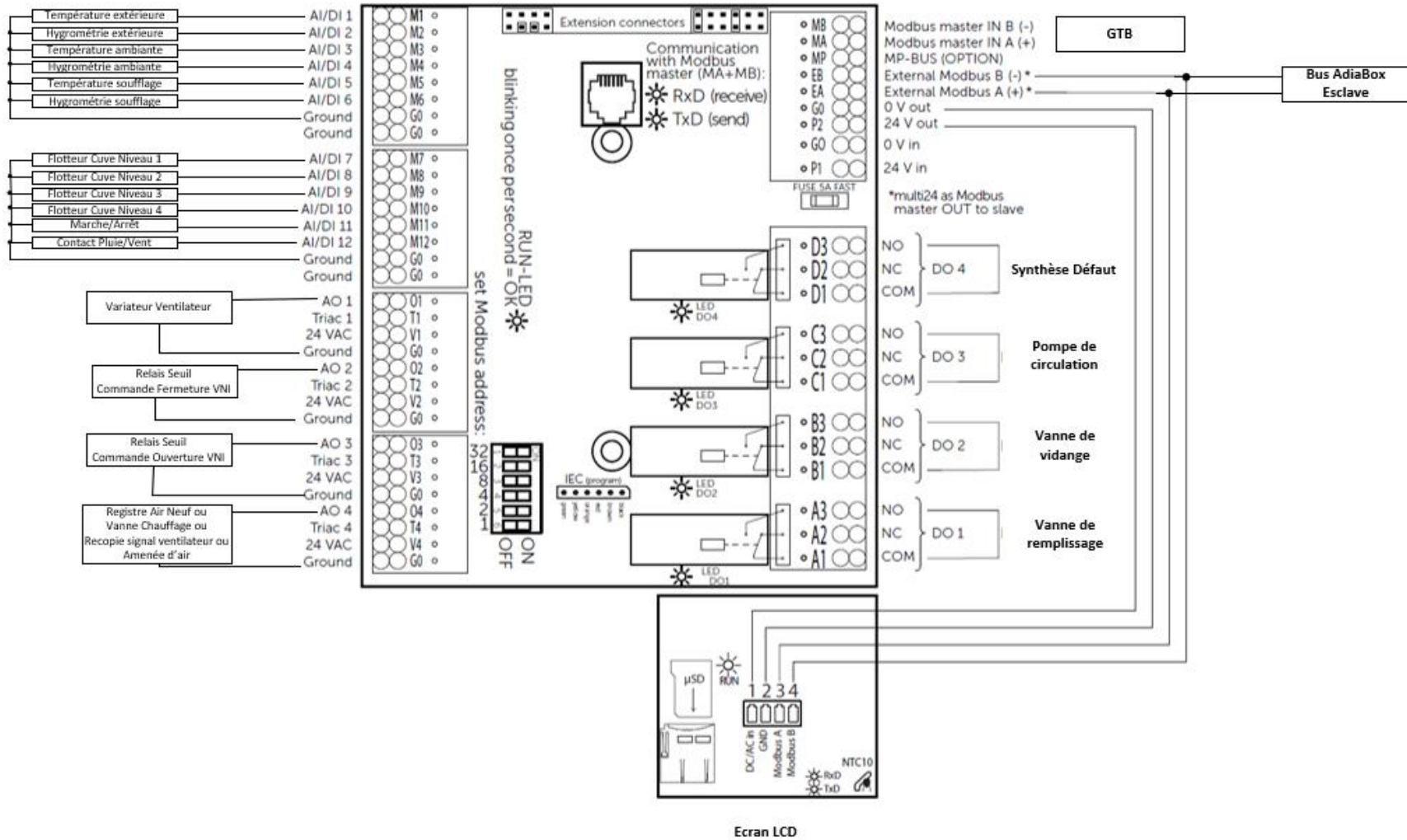


Entrées/Sorties

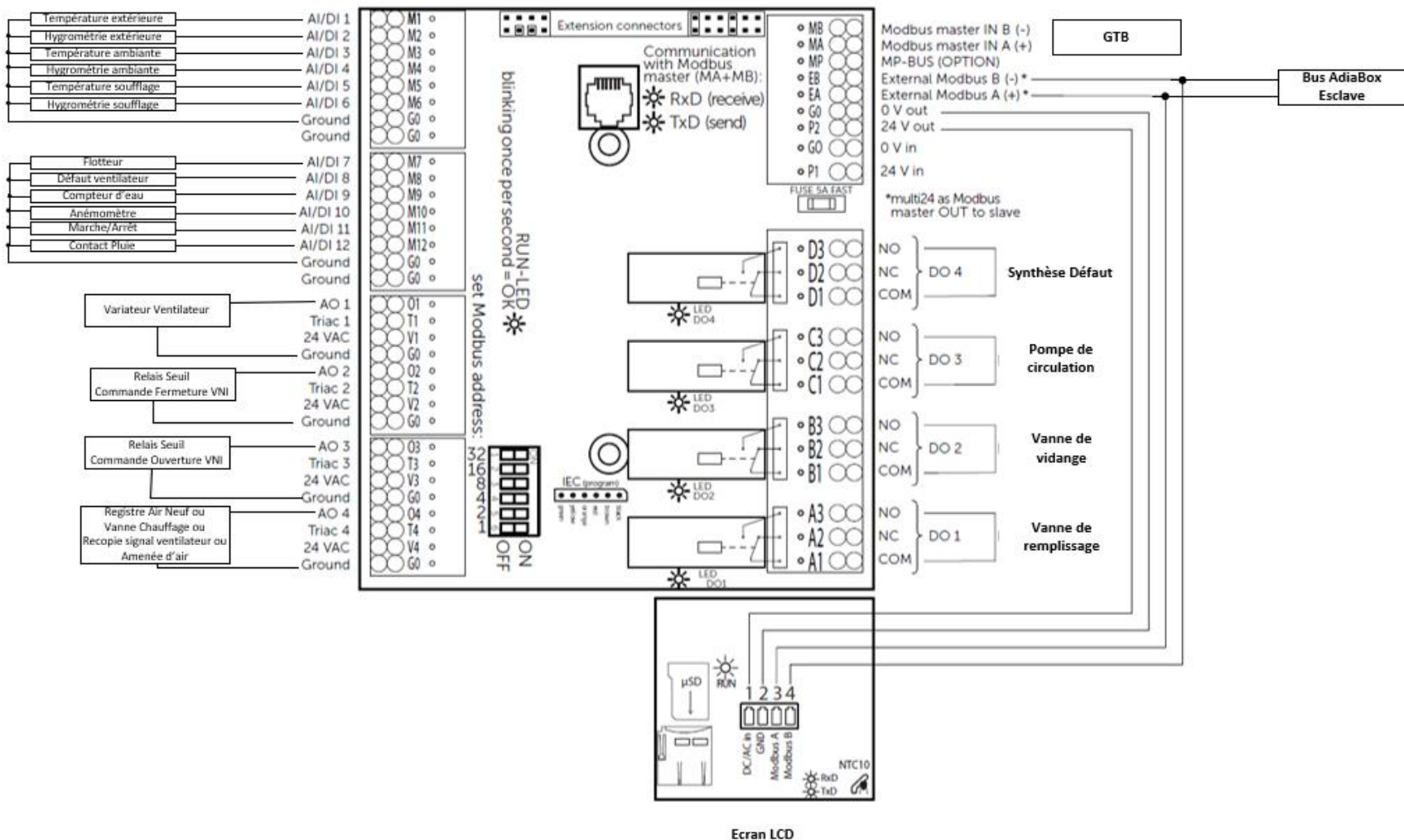
Désignations	Entrées/Sorties	Type	Bornes	Détails
Température extérieure	Entrée analogique	NTC20K / 0-10V	M1 / G0	-
Hygrométrie extérieure	Entrée analogique	0-10V	M2 / G0	-
Température ambiante	Entrée analogique	NTC20K / 0-10V	M3 / G0	-
Hygrométrie ambiante	Entrée analogique	0-10	M4 / G0	-
Température soufflage	Entrée analogique	NTC20K / 0-10V	M5 / G0	-
Hygrométrie soufflage	Entrée analogique	0-10V	M6 / G0	-
Flotteur digital :				
Flotteur cuve Niveau 1	Entrée digitale	Contact sec	M7 / G0	
Flotteur cuve Niveau 2	Entrée digitale	Contact sec	M8 / G0	Fermé = Non
Flotteur cuve Niveau 3	Entrée digitale	Contact sec	M9 / G0	Ouvert = Niveau Atteint
Flotteur cuve Niveau 4	Entrée digitale	Contact sec	M10 / G0	
Flotteur analogique :				
Flotteur cuve	Entrée analogique	Résistance	M7 / G0	
Défaut ventilateur	Entrée digitale	Contact sec	M8 / G0	
Compteur d'eau	Entrée digitale	Impulsions	M9 / G0	
Anémomètre	Entrée digitale	Impulsions	M10 / G0	
Autorisation Marche Arrêt	Entrée digitale	Contact sec	M11 / G0	Fermé = Autorisation
Détection Pluie	Entrée digitale	Contact sec	M12 / G0	Fermé = Détection
Vanne de remplissage	Sortie digitale	24Vdc	A3	Raccordé d'usine
Vanne de vidange	Sortie digitale	230Vac	B3	Raccordé d'usine
Pompe de circulation	Sortie digitale	230Vac	C3	Raccordé d'usine
Synthèse défaut	Sortie digitale	Contact sec	D3	-
Variateur ventilateur	Sortie analogique	0-10V	AO1 / G0	Raccordé d'usine
Commande Fermeture VNI	Sortie analogique	0-10V	AO2 / G0	-
Commande Ouverture VNI	Sortie analogique	0-10V	AO3 / G0	-
Registre Air Neuf ou Vanne Chauffage ou Recopie du signal de commande du ventilateur ou Amenée d'air	Sortie analogique	0-10V	AO4 / G0	-
Ecran tactile/AdiaBox Esclave	Bus de com.	Modbus RS485	EA / EB	-
GTB/ Modbus Master	Bus de com.	Modbus RS485	MA / MB	
Alimentation automate	Alimentation	24 Vac	G0 / P1	Raccordé d'usine
Alimentation capteurs	Alimentation	24 Vac	G0 / P2	

10.3. SCHEMA DE RACCORDEMENT GENERAL

Version flotteur digital :

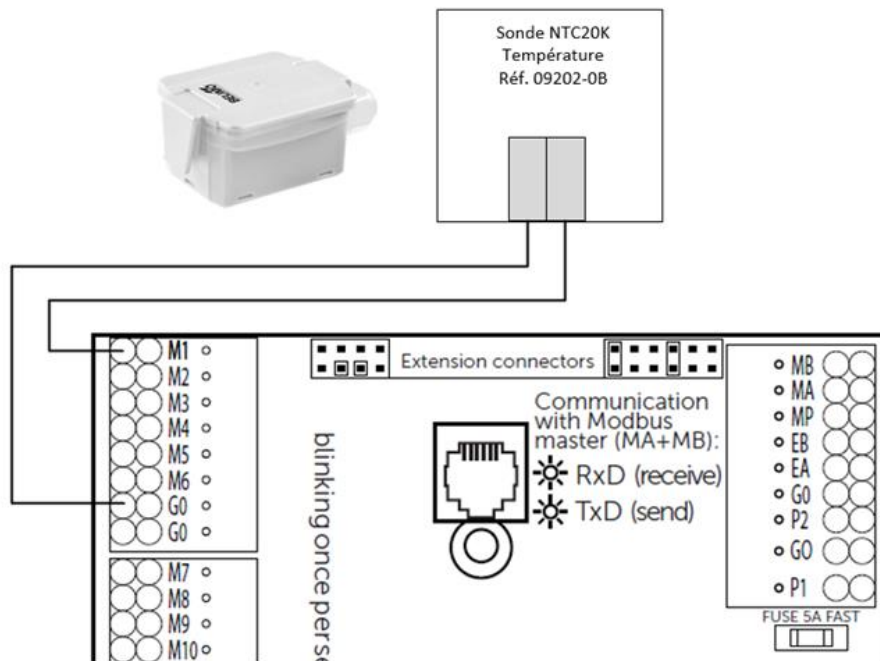


Version flotteur analogique :

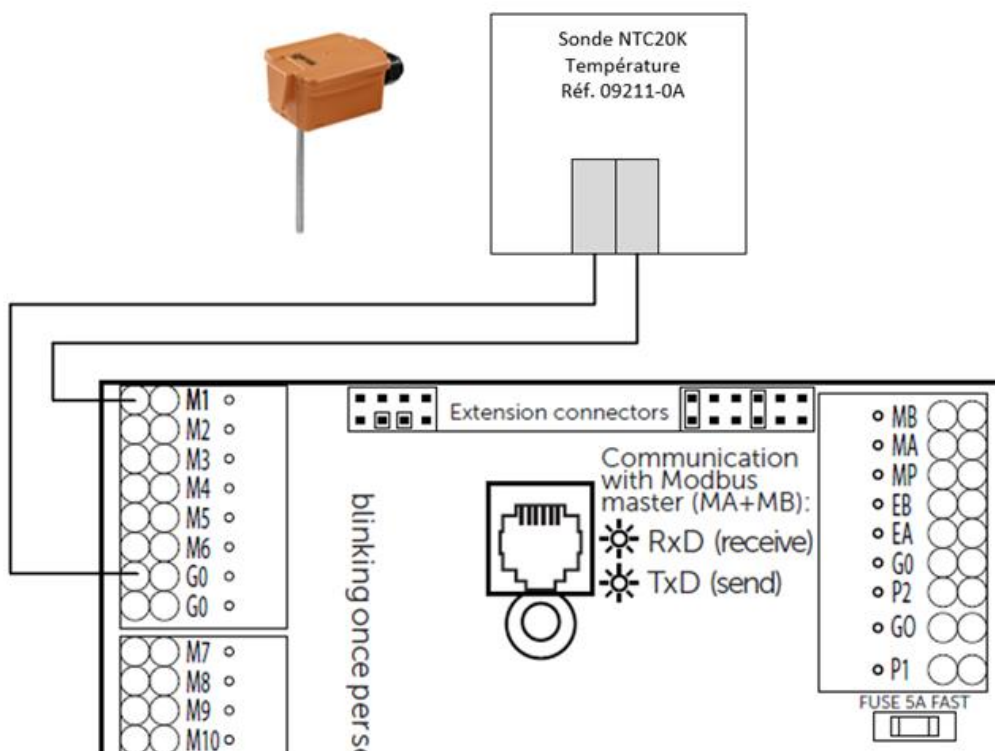


10.4. RACCORDEMENTS DES CAPTEURS

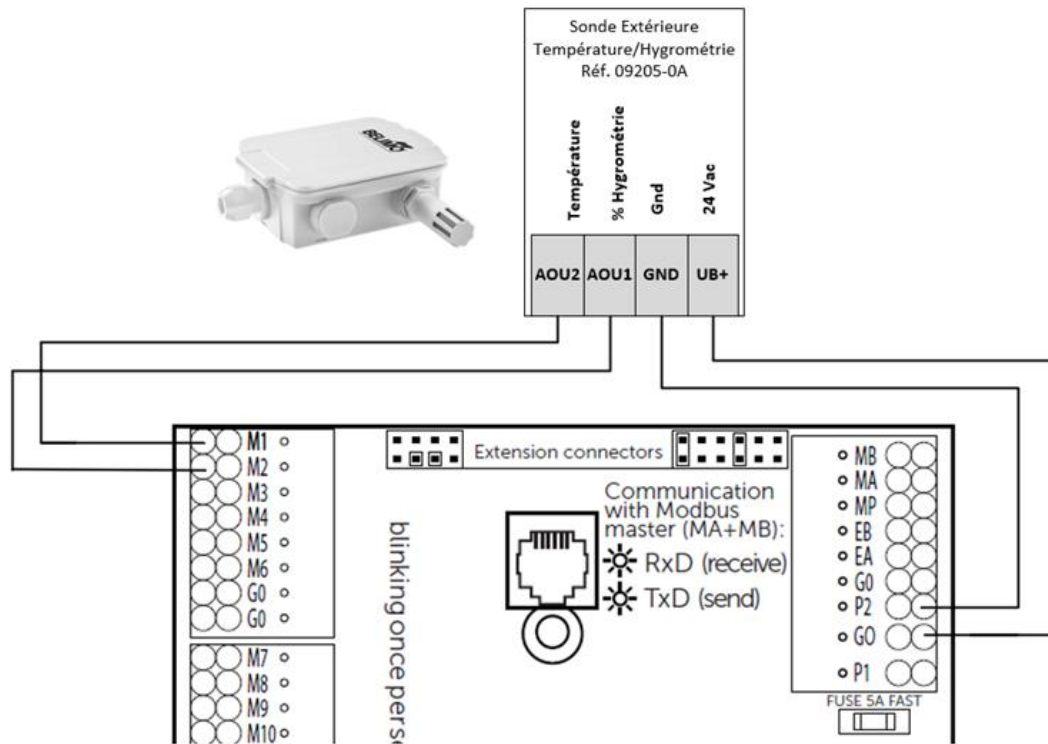
Référence 09202-0B : Sonde de température extérieure, modèle installée en extérieure, résistive NTC20K.



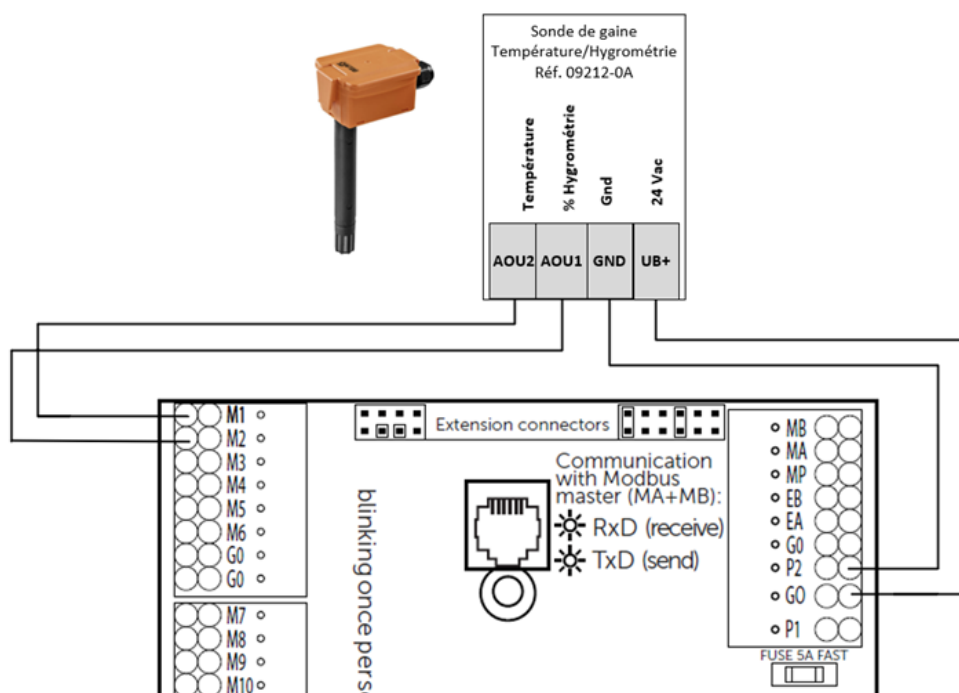
Référence 09211-0A : Sonde de température extérieure, modèle installée en gaine, résistive NTC20K.



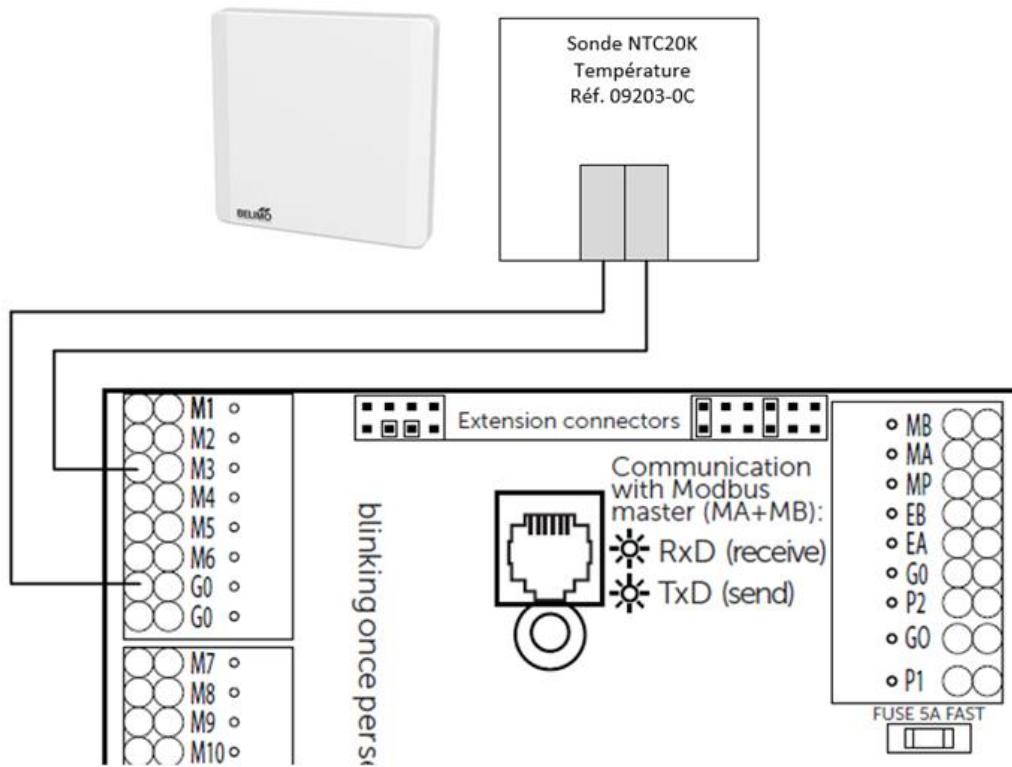
Référence 09205-0A : Sonde de température et hygrométrie extérieure, modèle installée en extérieure avec alimentation 24Vac.



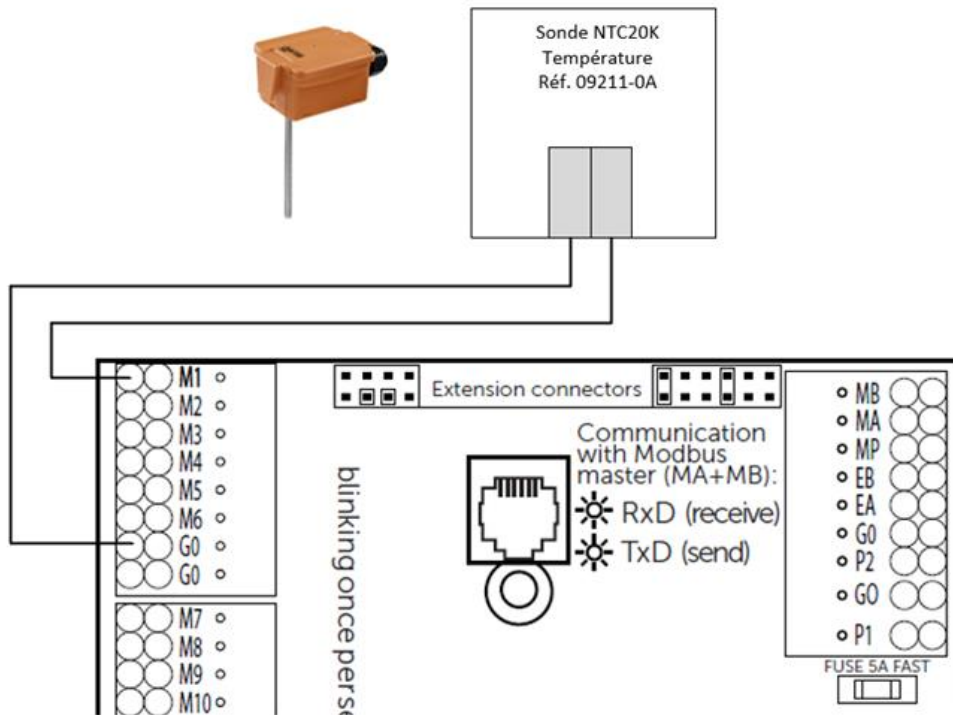
Référence 09212-0A : Sonde de température et hygrométrie extérieure, modèle installée en gaine avec alimentation 24Vac.



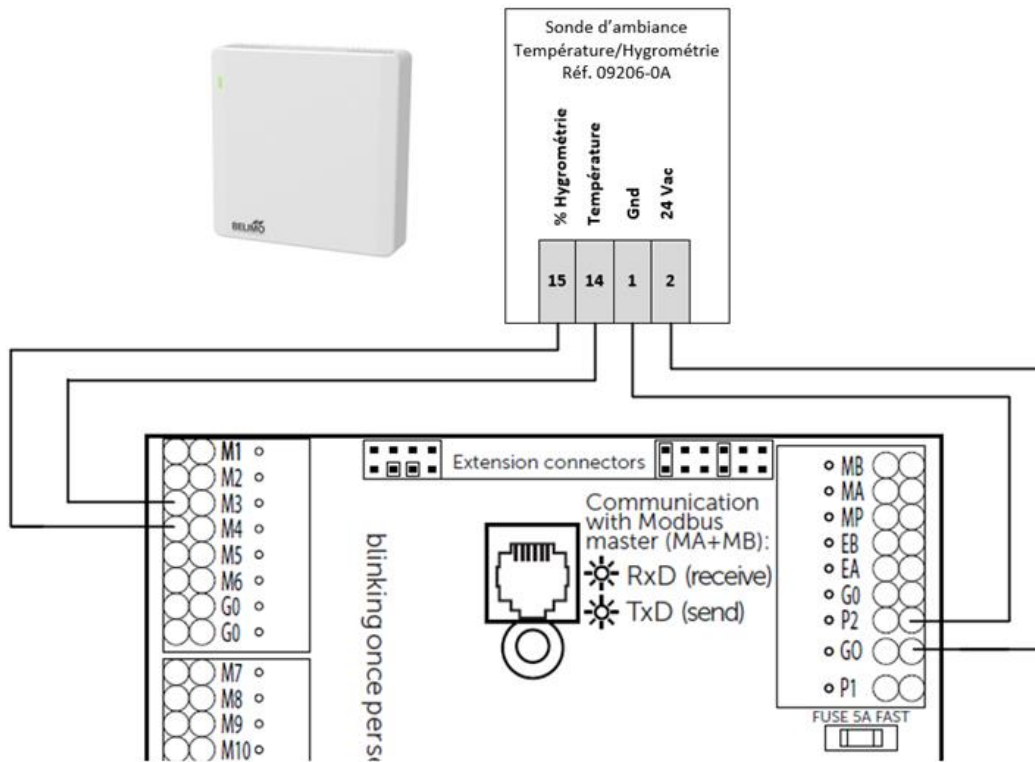
Référence 09203-0C : Sonde de température ambiante, modèle murale, résistive NTC20K.



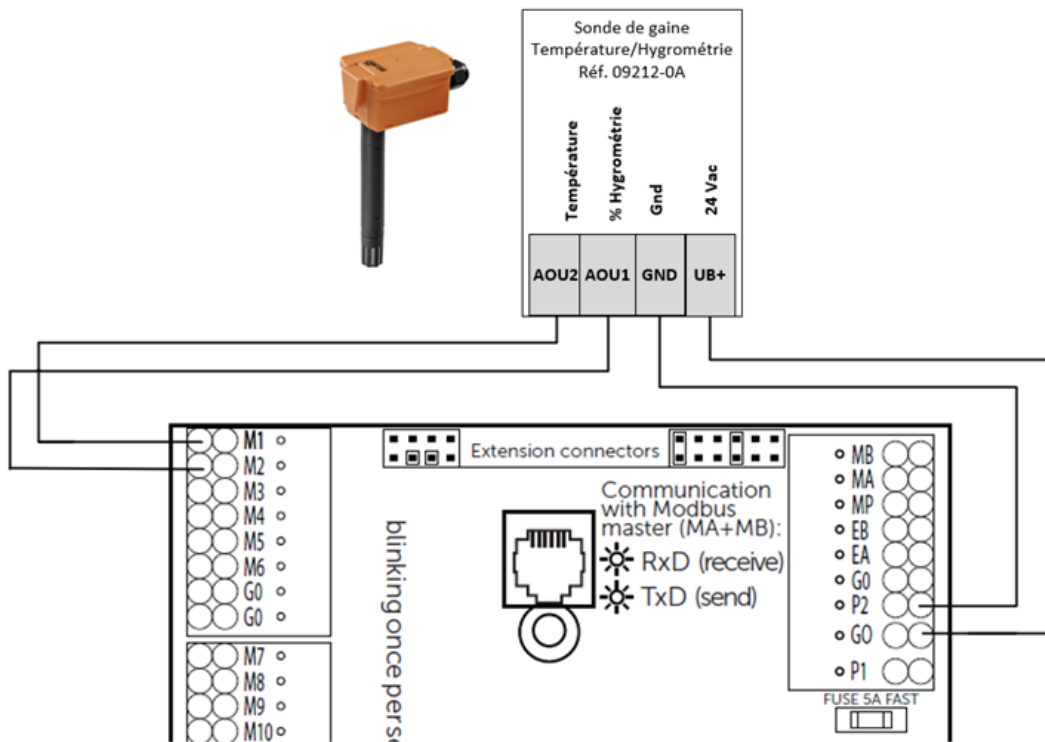
Référence 09211-0A : Sonde de température ambiante/reprise, modèle installée en gaine, résistive NTC20K.



Référence 09206-0A : Sonde de température et d'hygrométrie ambiante, modèle murale, alimentation 24Vac.



Référence 09212-0A : Sonde de température et hygrométrie ambiante/reprise, modèle installée en gaine avec alimentation 24Vac.

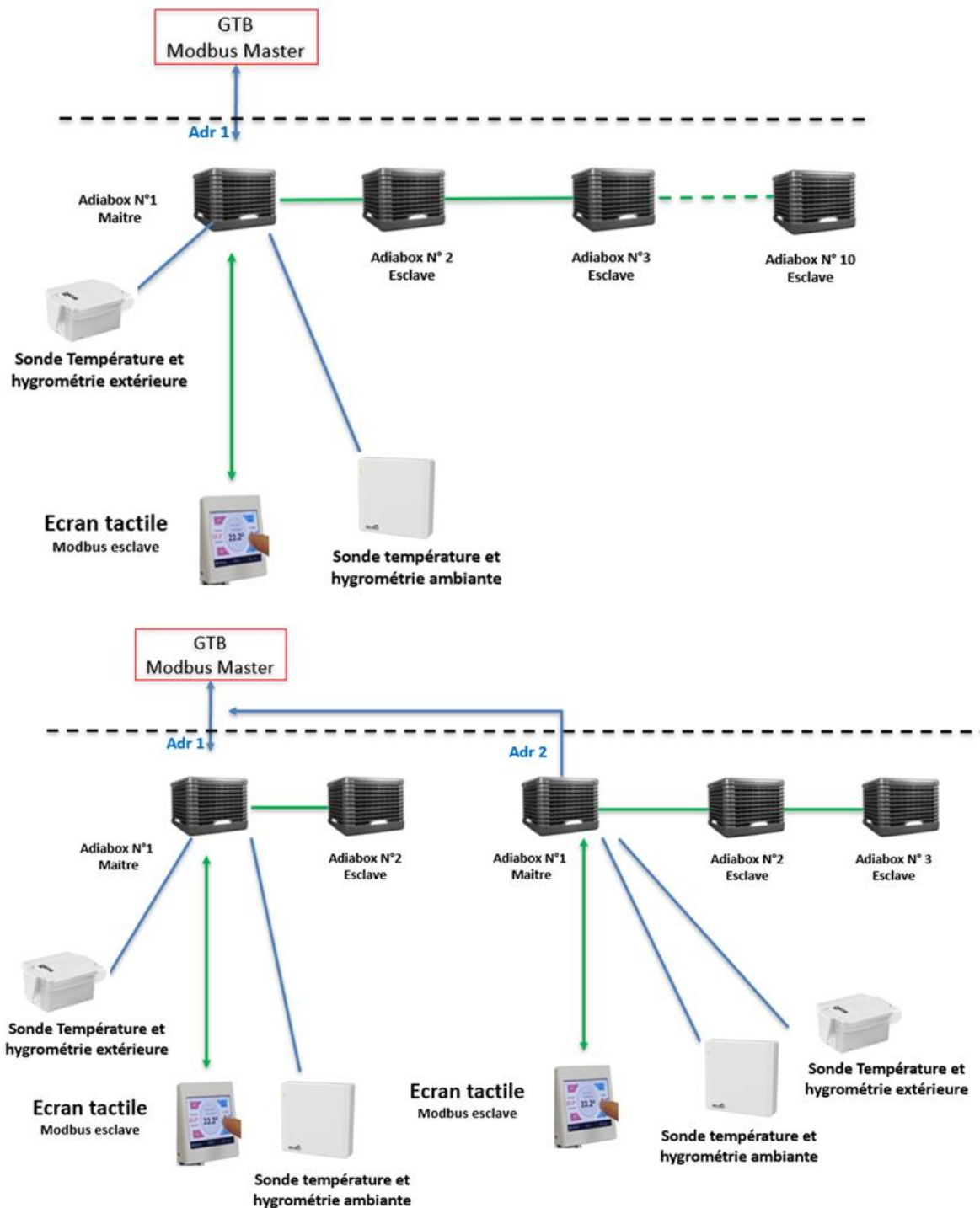


10.5. ZONING ET PRINCIPE MAITRE ESCLAVE

Une zone est équipée au maximum de :

- 10 AdiaBox (1 AdiaBox Maître et 9 esclaves)
- 1 sonde extérieure
- 1 sonde d'ambiance
- 1 Ecran Tactile

Les Adiabox d'une même zone ont les mêmes paramètres (consignes, programmes horaires, etc.)



Mode de fonctionnement Maitre/Esclave :

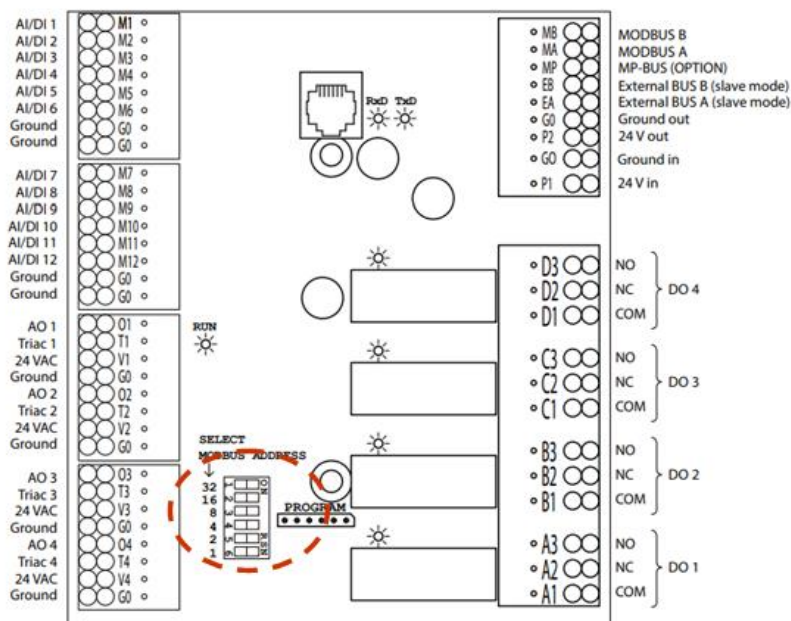
Le mode de fonctionnement des Adiabox esclaves est synchronisé avec celui du maitre.

Les positions des ouvrants de la ventilation naturelle sont synchronisées (exemple : Si le maitre demande une ouverture de 20%, tous les esclaves demandent également une ouverture de 20%).

Si l'Adiabox esclave perd la communication avec son Adiabox maitre, alors les ouvrants raccordés à l'Adiabox esclaves sont fermés et son mode de fonctionnement est « Arrêt automatique ».

Si une Adiabox est raccordé sur le bus EA-EB d'une Adiabox, elle devient automatique une Adiabox esclave.

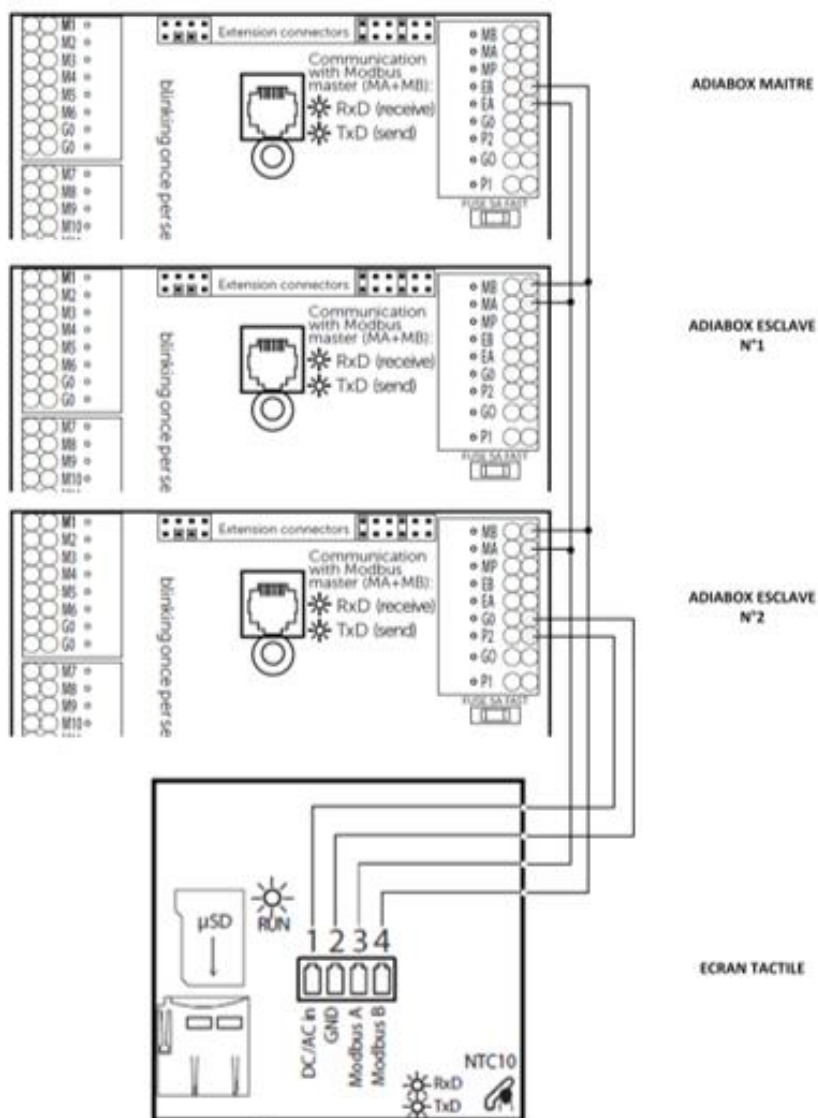
Réglages des adresses Modbus via le sélecteur dip-switch



Chaque Dip-switch représente une valeur binaire :

- Dip-switch 1 = 32
- Dip-switch 2 = 16
- Dip-switch 3 = 8
- Dip-switch 4 = 4
- Dip-switch 5 = 2
- Dip-switch 6 = 1

AdiaBox	Dip-switch 1	Dip-switch 2	Dip-switch 3	Dip-switch 4	Dip-switch 5	Dip-switch 6
Esclave N°1	OFF	OFF	OFF	OFF	OFF	ON
Esclave N°2	OFF	OFF	OFF	OFF	ON	OFF
Esclave N°3	OFF	OFF	OFF	OFF	ON	ON
Esclave N°4	OFF	OFF	OFF	ON	OFF	OFF
Esclave N°5	OFF	OFF	OFF	ON	OFF	ON
Esclave N°6	OFF	OFF	OFF	ON	ON	OFF
Esclave N°7	OFF	OFF	OFF	ON	ON	ON
Esclave N°8	OFF	OFF	ON	OFF	OFF	OFF
Esclave N°9	OFF	OFF	ON	OFF	OFF	ON



10.6. ECRAN TACTILE DEPORTE



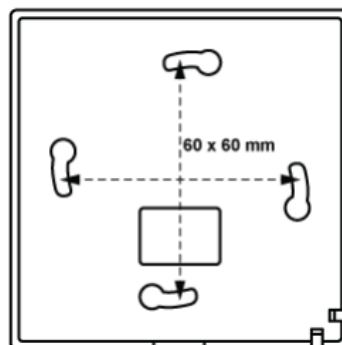
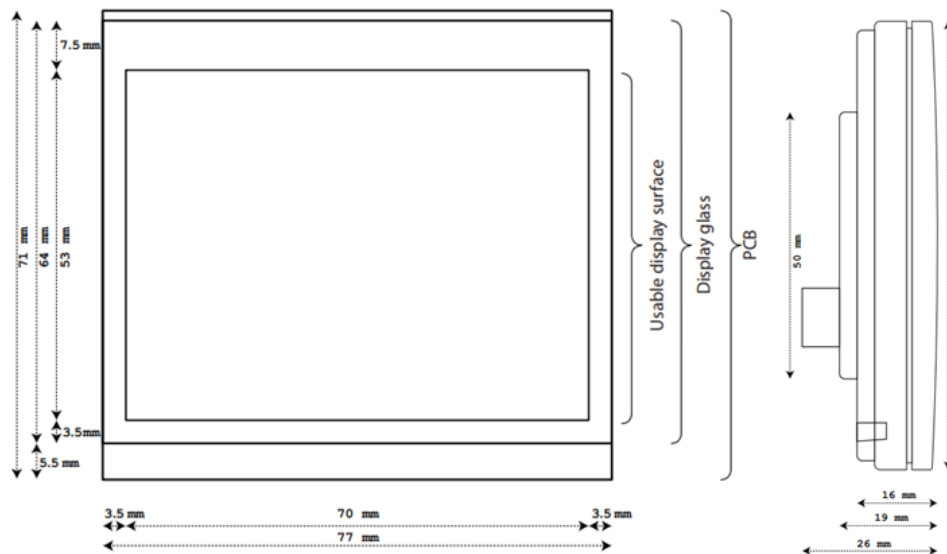
10.6.1. Caractéristiques techniques

- Alimentation : 24 Vcc/Vac
- Température de fonctionnement : 0...50°C
- Résolution de l'écran : 320 x 240 px
- Taille de l'écran : 3,5"
- Classe de protection : IP20
- Sonde de température intégrée
- Communication Modbus

10.6.2. Raccordements

L'alimentation 24Vdc de l'écran peut être branchée directement dans le coffret électrique de l'AdiaBox. La distance maximale entre l'écran tactile déporté et l'AdiaBox est de 700 mètres.

10.6.3. Dimensions



10.6.4. Mode d'emploi de l'écran

10.6.4.1 Ecran de démarrage et écran d'accueil

A la mise sous tension de l'écran, l'écran de démarrage ci-dessous apparaît pendant 10 secondes.



En cas de perte de communication entre l'automate et l'écran tactile pendant plus de 4h, le système se met en blocage sécurité.

Niveau d'accès

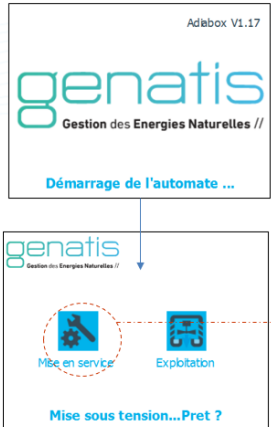
La protection par mot de passe empêche les personnes non-autorisées d'accéder aux données du système afin de garantir un fonctionnement fiable et sans problème avec les valeurs préprogrammées.

- Le niveau d'accès 1 (utilisateur) n'est pas protégé par un mot de passe. Ce niveau ne permet que de consulter certaines données : points de consigne, points de commutation, temps de fonctionnement.
- Le niveau d'accès 2 (installateur) est protégé par un mot de passe. Les personnes connaissant les mots de passe correspondants peuvent modifier les valeurs préprogrammées. Le mot de passe est 999.
- Le niveau d'accès 3 (Test Fabricant) permet de forcer les sorties relais de l'automate le mot de passe est 5555.

10.6.4.2 Mise en service

Commencer la mise en service en cliquant sur l'icône associée :

1

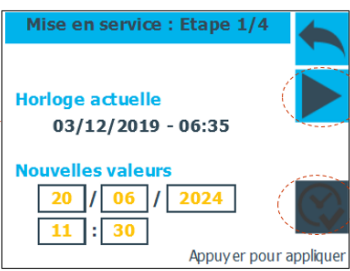


Appuyer sur l'icône « Mise en service » et rentrer le code d'accès: 999

2


Saisissez la date et l'heure puis cliquez sur le bouton « Appuyez pour appliquer » pour mettre à jour l'horloge.


Cliquez ensuite pour passer à la page suivante.

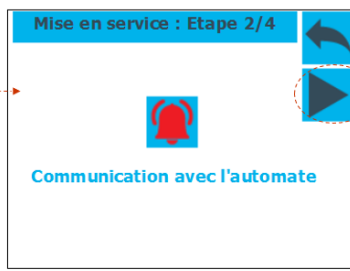


3

La page suivante permet de voir si la communication entre l'écran et l'automate est fonctionnelle:

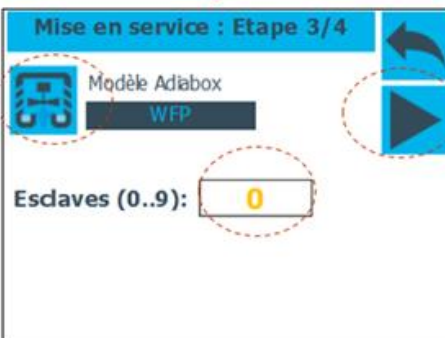
Communication OK: 

Non Communication: 



Cliquer pour afficher les pages suivantes – sélectionnez le type d'Adiabox (WFP) et renseigner le nombre d'Adiabox esclaves :

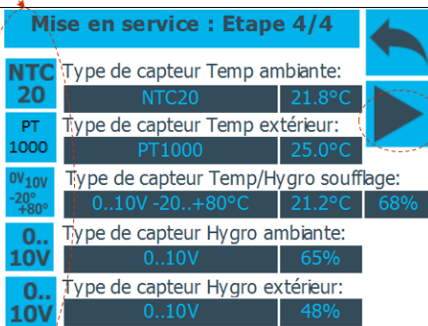
4




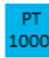





Passer ensuite à la dernière page de mise en service :

Cliquer sur les icônes afin de sélectionner le type de sonde pour chaque sonde:

5

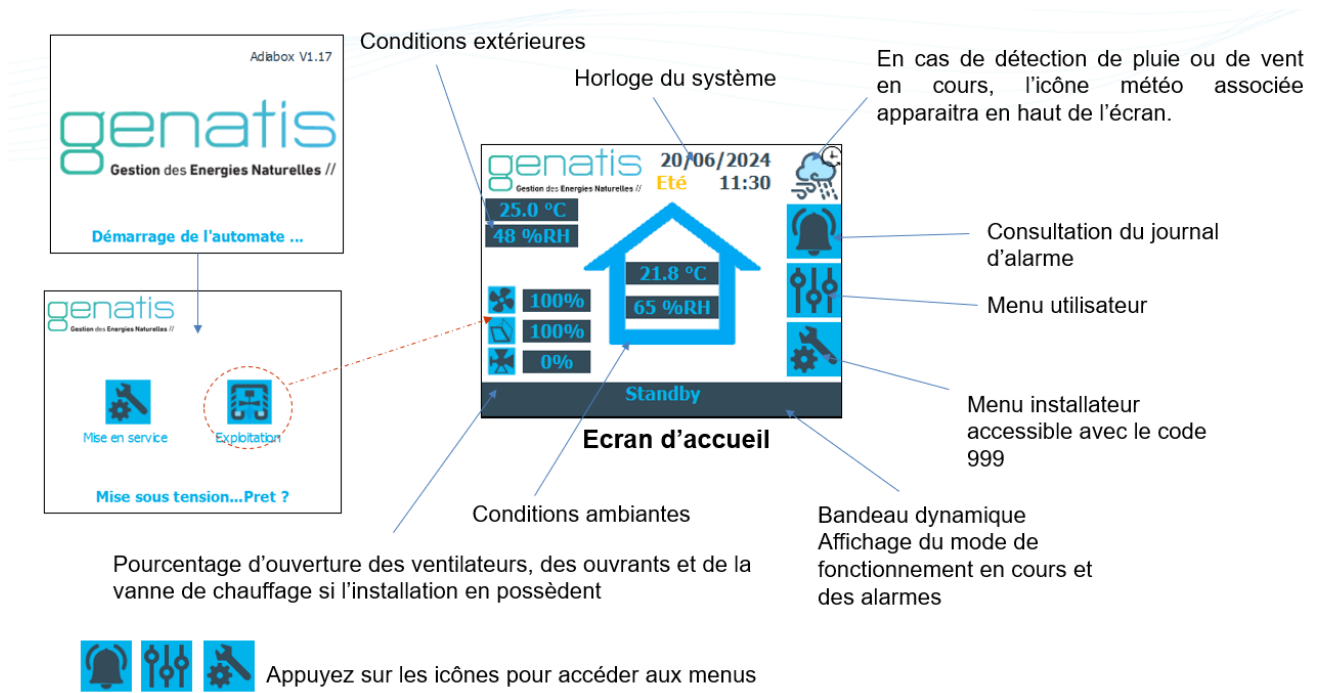


Type de capteur	Temp ambiante:	Temp extérieur:	Temp/Hygro soufflage:	Hygro ambiante:	Hygro extérieur:
NTC 20	NTC20	21.8°C			
PT 1000		PT1000	25.0°C		
0V10V -20° +80°		0..10V -20..+80°C	21.2°C	68%	
0..10V		0..10V		65%	
0..10V		0..10V			48%

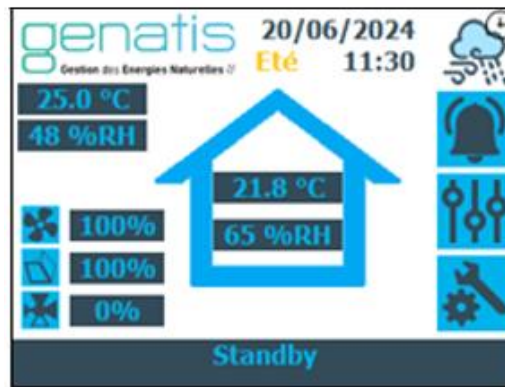
-  Sonde de température NTC20K
-  Sonde de température PT1000
-  Sonde de température en 0-10V (existe en 0..50°C / -50°C..50°C / -20°C..80°C / -40°C..60°C)
-  Hygrométrie en 0-10V
-  Modbus (GTB etc)
-  Sonde intégrée à l'écran tactile
-  Sonde non utilisée

Appuyer ensuite sur la flèche pour revenir sur l'écran principal.

La mise en service est alors terminée et on retourne au menu de démarrage et on peut désormais cliquer sur « Exploitation » pour avoir accès à l'écran d'accueil complet :



10.6.4.3 Indicateur de température et de météo



La couleur de la maison change en fonction de la mesure de la température ambiante.

La maison est bleue lorsque la température ambiante est trop basse : inférieure à 15°C

La maison est foncée lorsque la température est comprise entre 15°C et 28°C.

La maison est orange lorsque la température ambiante est trop élevée : supérieure à 28°C.



L'icône pluie, vent, ou pluie ET vent apparait lorsqu'une détection météo est en cours.

10.6.4.4 Réglages de l'horloge et des programmes horaires

1

2

3

4

Saisissez les plages horaires d'occupation puis cliquez pour activer ces plages sur les jours souhaités.

Saisissez la date et l'heure puis cliquez sur le bouton « Appuyez pour appliquer » pour mettre à jour l'horloge.

Bien régler les programmes horaires ainsi que les jours de la semaine auxquels appliquer ce programme. Bien régler l'heure.

Pour forcer le programme horaire :



Cliquez sur l'icône sur la page du programme horaire pour modifier la prise en compte de la période d'occupation.



La période d'occupation/inoccupation est fixé par le programme horaire de l'écran tactile.



La période d'**inoccupation** est permanente.



La période d'**occupation** est permanente.



La période de **nuite** est permanente.



La période d'occupation/inoccupation/nuite est définie par la GTC.

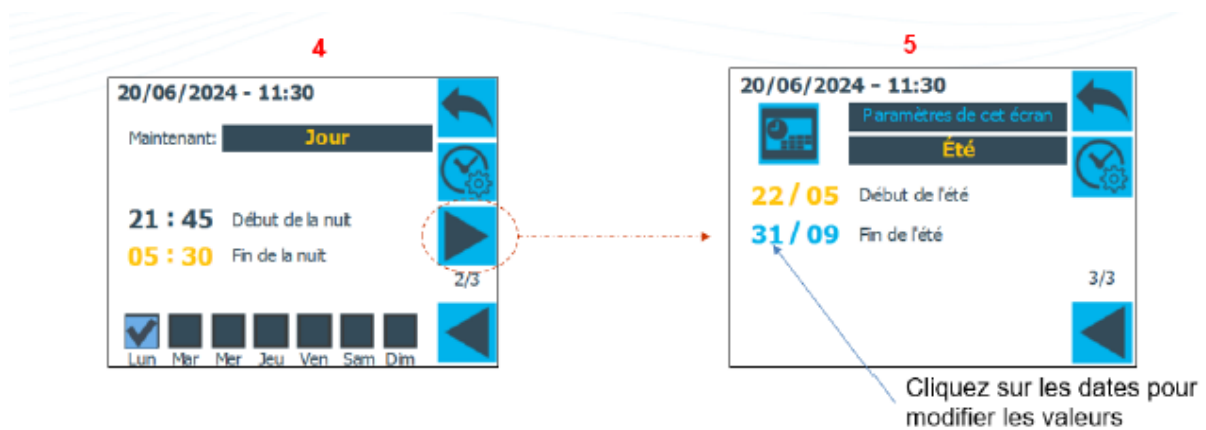
10.6.4.5 Réglages des périodes Eté et NightCooling

Depuis la page du programme horaire, accéder à la page de réglage de nightcooling.



Dans l'exemple la Nuit est déclarée de 21h45 à 5h30.

Régler ensuite les périodes de saisons en passant à la page suivante :



Dans cet exemple, la période Eté est du 22 Mai au 31 Septembre.

En période Eté, le rafraîchissement Adiabatique est autorisé en occupation.

Pour forcer la saison :



Cliquez sur l'icône sur la page des saisons pour modifier la prise en compte de la période Eté/Hiver.



La période Eté/Hiver est fixé par le calendrier de l'écran tactile.



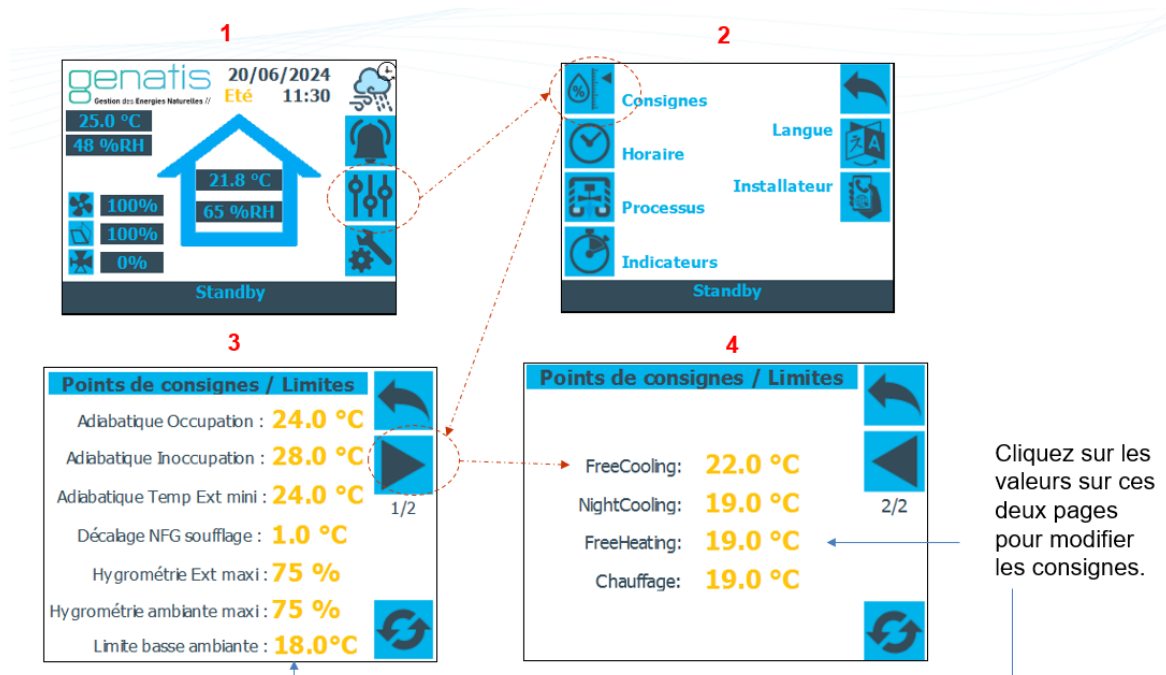
La période Eté est permanente.



La période Hiver est permanente.

10.6.4.6 Réglages des consignes

Depuis la page d'accueil, cliquer sur l'icône du « Menu utilisateur » puis sur « Consignes ». Ceci donne accès à deux pages de réglages de consignes.



Renseigner les valeurs de consignes souhaitées.

En été en période d'occupation :

Le FreeCooling est activé : Si la mesure de [la température ambiante > Consigne FreeCooling] et que la mesure de [l'hygrométrie extérieure < Hygrométrie Ext maxi] et que la mesure de [la température extérieure ≤ à la température ambiante].

Le rafraîchissement Adiabatique est activé : Si la mesure de [la température ambiante > Consigne Adiabatique occupation] et que la mesure de [l'hygrométrie ambiante < Hygrométrie ambiante maxi] et que la mesure de [la température extérieure ≥ à la température extérieure mini Adiabatique].

En été en période d'inoccupation :

Le NightCooling est activé : Si la mesure de [la température ambiante > Consigne NightCooling] et que la mesure de [l'hygrométrie extérieure < Hygrométrie Ext maxi] et que la mesure de [la température extérieure ≤ à la température ambiante].

Le rafraîchissement Adiabatique est activé : Si la mesure de [la température ambiante > Consigne Adiabatique inoccupation] et que la mesure de [l'hygrométrie ambiante ≤ Hygrométrie ambiante maxi] et que la mesure de [la température extérieure ≥ à la température extérieure mini Adiabatique].

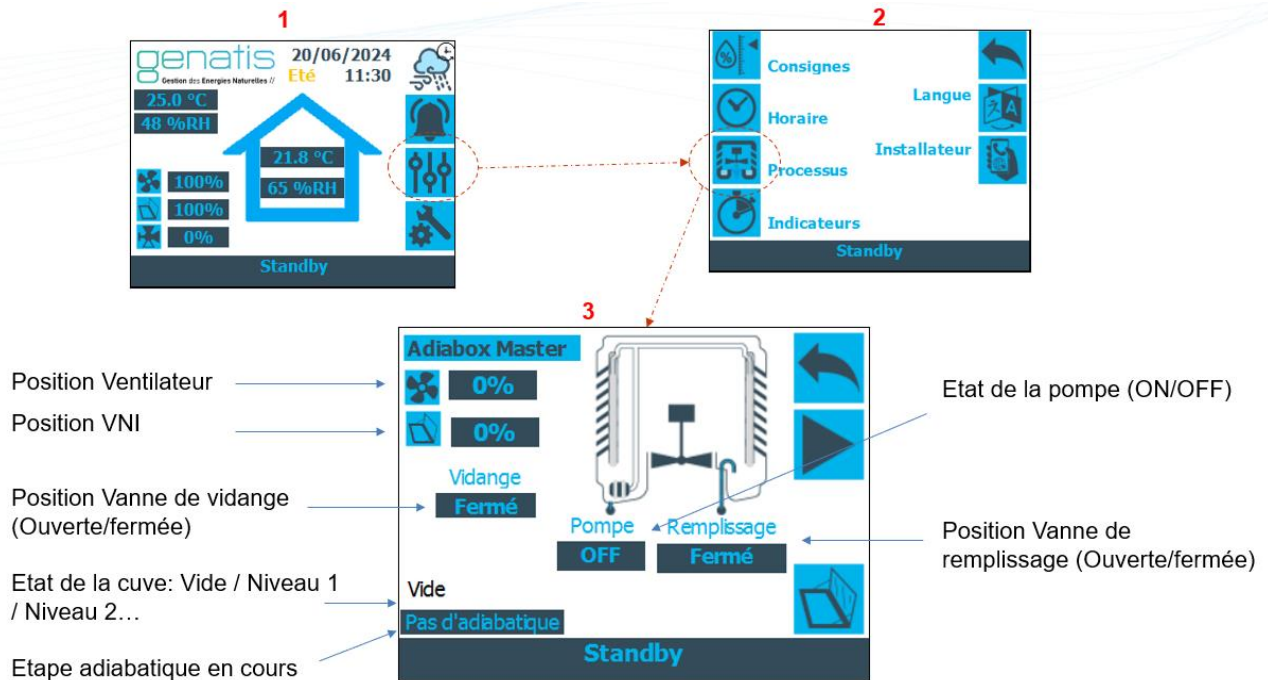
En Hiver en période d'occupation :

Le FreeHeating est activé : Si la mesure de [la température ambiante ≤ Consigne FreeHeating] et que la mesure de [l'hygrométrie extérieure < Hygrométrie Ext maxi] et que la mesure de [la température extérieure ≥ à la température ambiante].

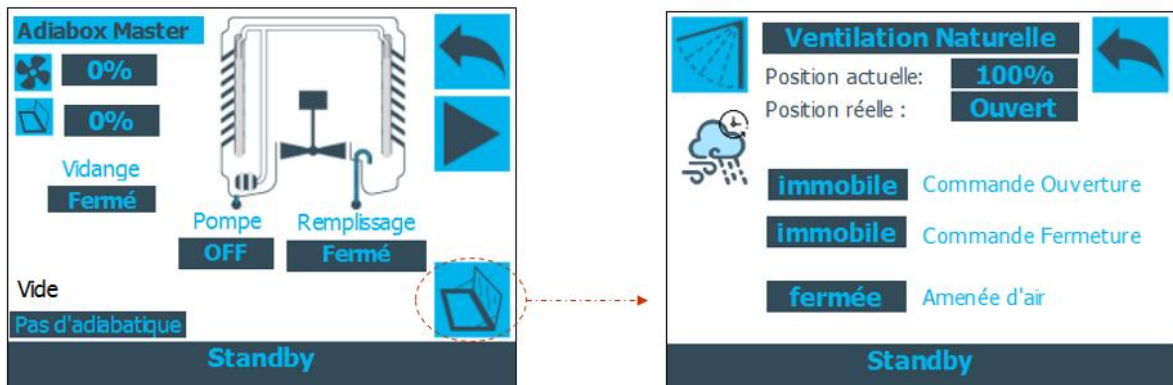
Le chauffage est activé : Si la mesure de la température ambiante ≤ Consigne Chauffage.

10.6.4.7 Suivre le processus

Depuis l'écran d'accueil, cliquer sur le « Menu utilisateur » puis sur « Processus » pour afficher la page Processus. Celle-ci permet de faire le point sur le comportement de tous les composants.

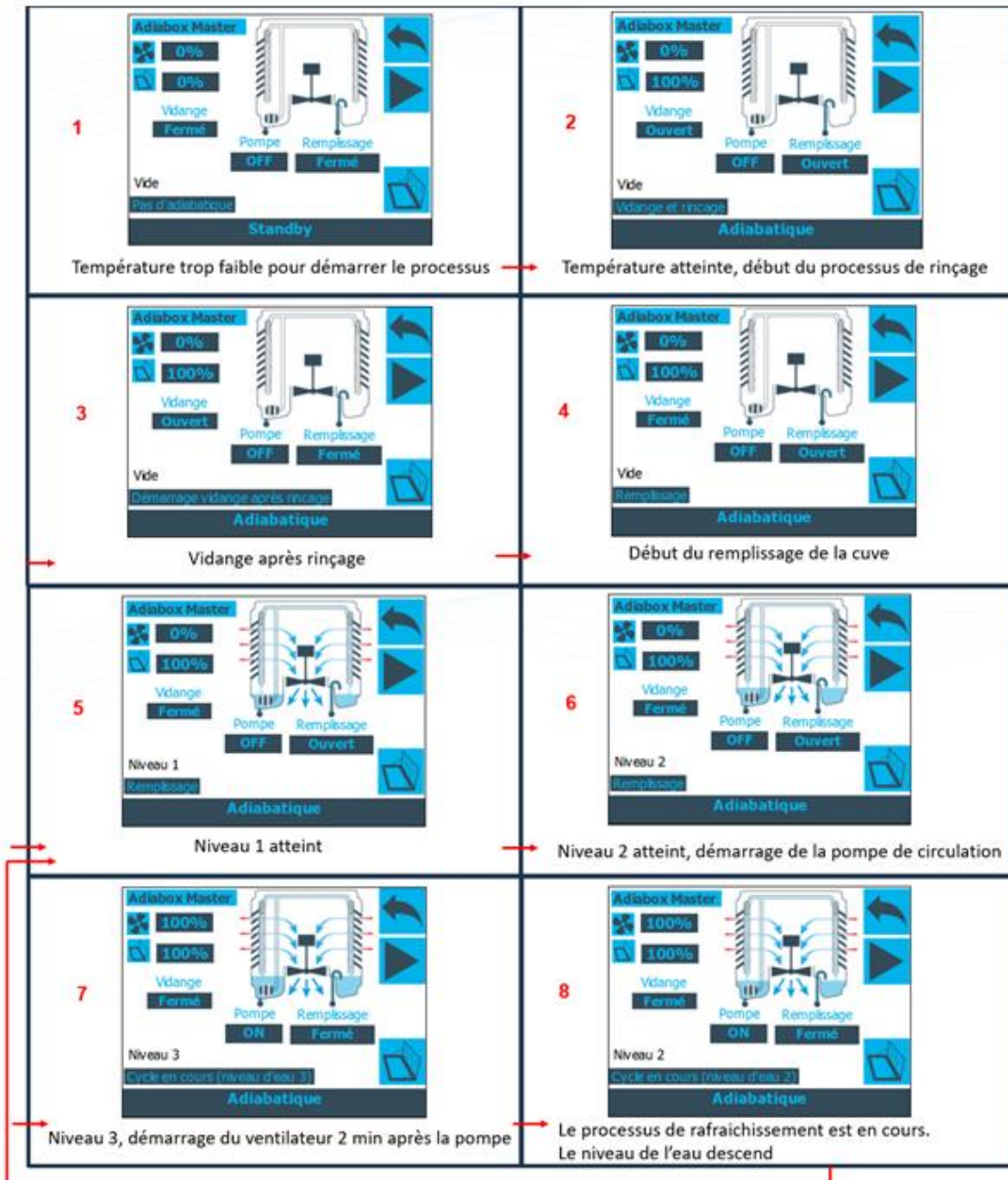


Pour obtenir des informations supplémentaires sur le comportement des ouvrants VNI, cliquer sur l'icône :

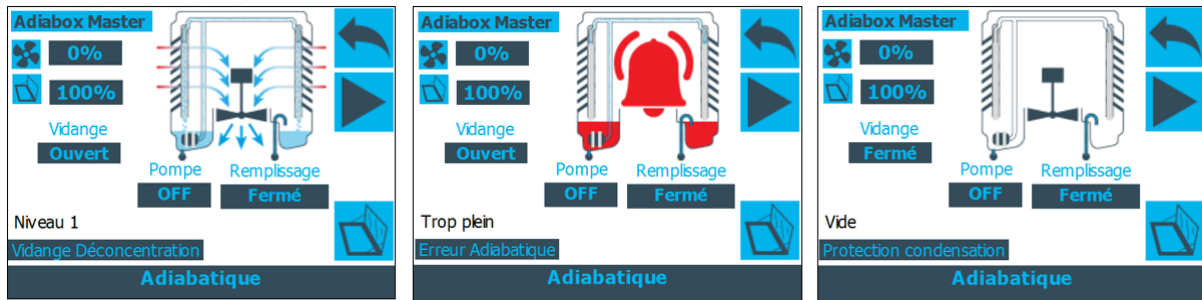


La page VNI permet de connaître les positions, les commandes des ouvrants, mais aussi l'état d'ouverture de l'amenée d'air s'il y en a une sur l'installation.

L'image de la WFP évolue en fonction de l'étape adiabatique dans laquelle on se trouve :



D'autres modes sont également possibles, comme ceux décrits ci-dessous :



Déconcentration: Après plusieurs cycles (valeur réglable), une vidange automatique est effectuée afin d'éviter la concentration de minéraux.

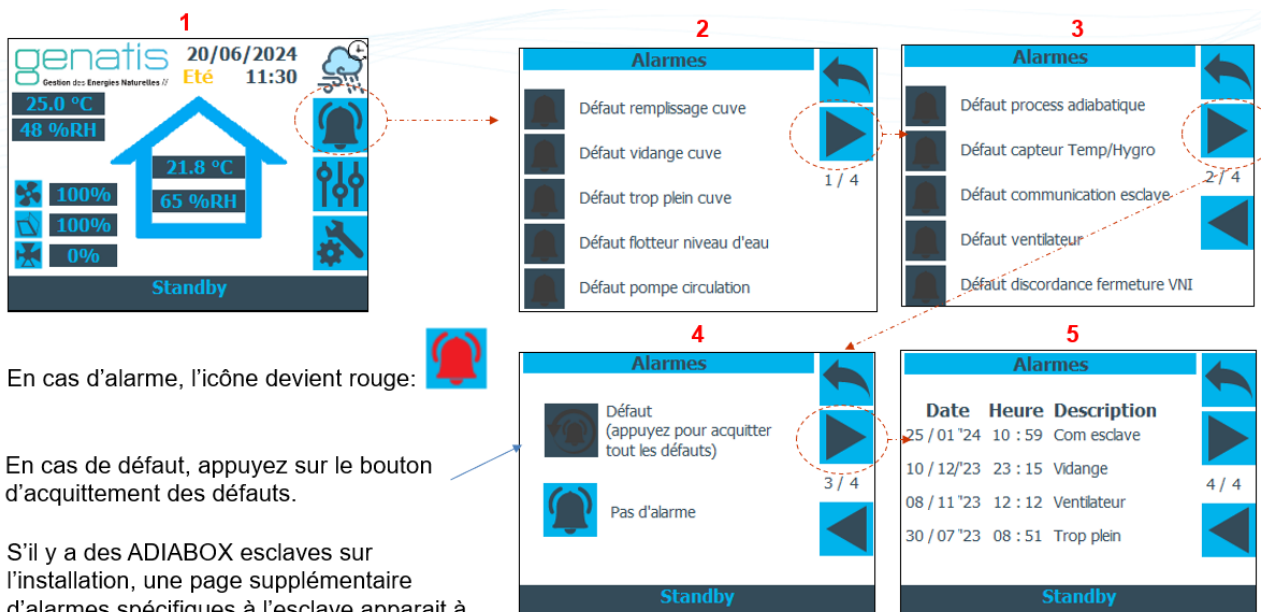
En cas de détection d'un défaut:

- Défaut remplissage
- Défaut trop plein
- Défaut vidange
- Défaut flotteur

En cas d'humidité extérieure trop élevée, le processus adiabatique n'est pas autorisé.

10.6.4.8 Affichage des défauts

Depuis la page d'accueil, accéder au menu des défauts :



En cas d'alarme, l'icône devient rouge:

En cas de défaut, appuyez sur le bouton d'acquiescement des défauts.

S'il y a des ADIABOX esclaves sur l'installation, une page supplémentaire d'alarmes spécifiques à l'esclave apparaît à la suite des pages alarmes du maître.

Le journal d'alarme contenant l'historiques des 4 dernières alarmes.

En cas de présence d'Adiabox esclaves, continuez vers les pages suivantes pour consultez le journal d'alarme de chaque Adiabox.

L'acquiescement des alarmes est effectué sur toutes les Adiabox simultanément.

10.6.4.9 Réglages des autorisations de fonctionnement

Depuis la page d'accueil, cliquer sur le « Menu Installateur » puis sur « Autorisations » :

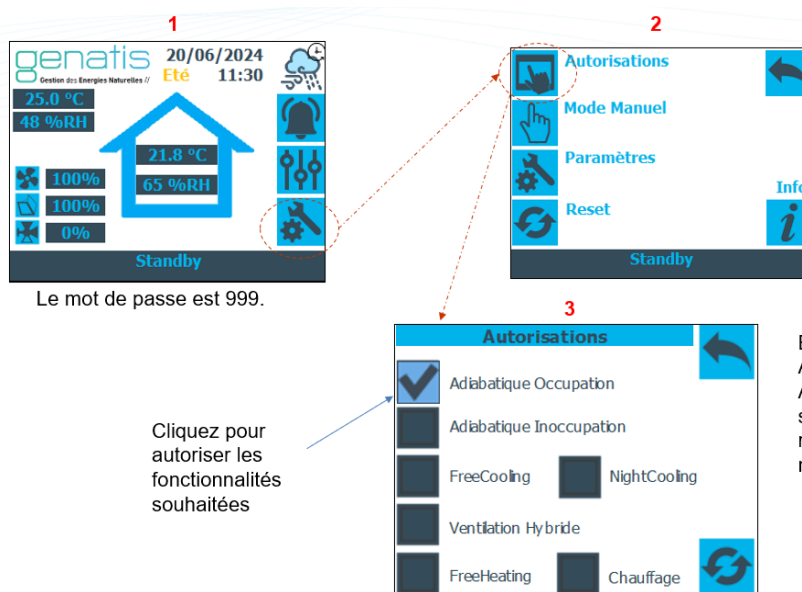
Cochez les cases pour autoriser les modes de fonctionnement souhaités.

Exemple : Si les cases Activé Adiatique Occupation et Activé Adiabatique Inoccupation ne sont pas cochées alors le rafraichissement adiabatique ne sera jamais mis en marche.

Par défaut, uniquement les fonctionnements FreeCooling et Adiabatique en occupation sont activés.

Si la ventilation hybride est autorisée, alors le ventilateur est mis en marche en mode FreeCooling et en mode NightCooling lorsque les ouvrants ont atteint leur position d'ouverture maximale après écoulement de la temporisation « Temps de contrôle VNI ».

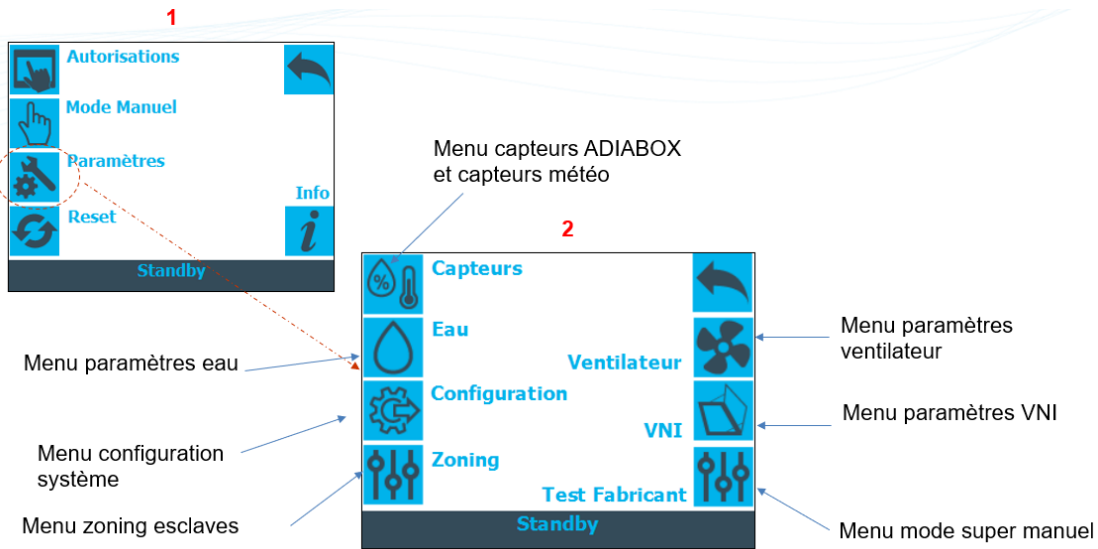
Si la ventilation hybride n'est pas autorisée, alors le ventilateur est mis en marche uniquement en mode Adiabatique.



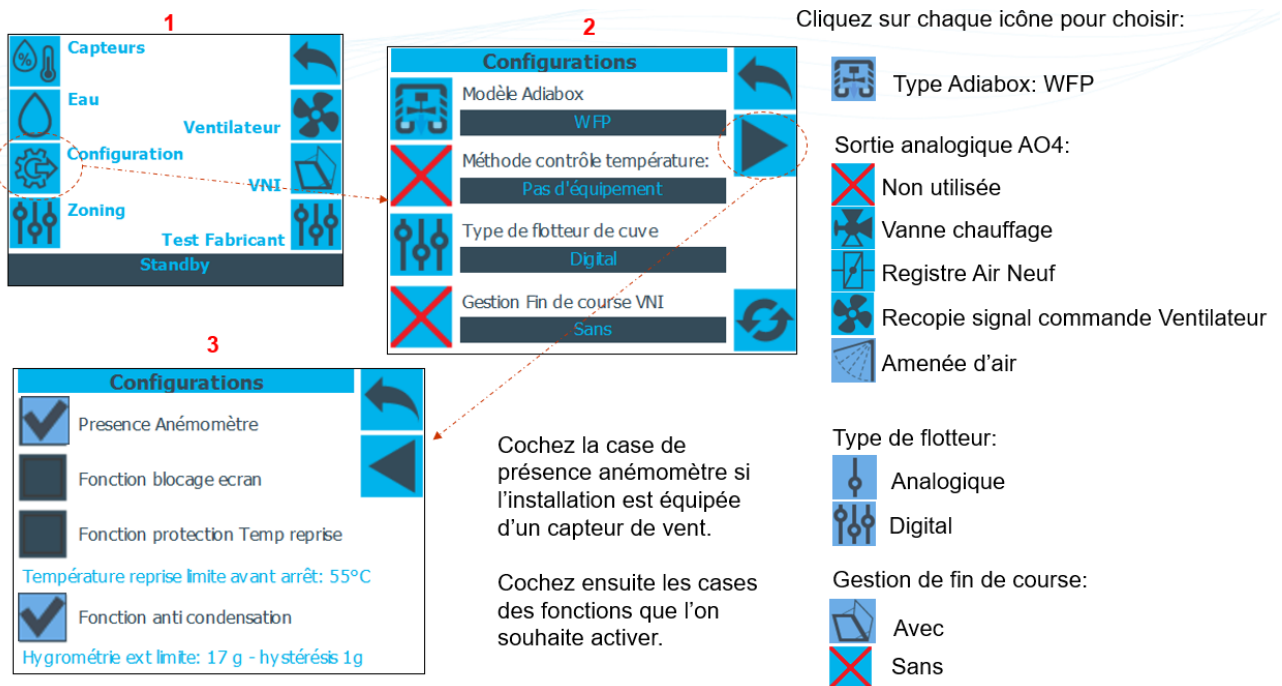
Exemple : Si les cases Adiabatique Occupation et Adiabatique Inoccupation ne sont pas cochées alors le rafraichissement adiabatique ne sera jamais mis en marche.

10.6.4.10 Configuration de l'installation

Depuis le menu installateur, on peut accéder au sous menu « Paramètres » :



Cliquer ensuite sur « Configuration » :



Par défaut, la sortie analogique AO4 est attribuée au registre Air Neuf. En cas de demande de FreeCooling, NightCooling ou de rafraîchissement Adiabatique celui-ci est ouvert à 100%

Cliquez sur l'icone  pour modifier le paramètre.



La sortie analogique AO4 n'est pas attribuée.



La sortie analogique AO4 commande un registre d'air neuf.



La sortie analogique AO4 commande une vanne de chauffage.



La sortie analogique AO4 est la recopie du signal de commande du ventilateur.



La sortie analogique AO4 commande une amenée d'air.

Le registre air neuf est ouvert à 100% (10V) lorsque le mode de fonctionnement Adiabatique est en cours.

La vanne de chauffage est pilotée en période hiver, lorsque [Température ambiante < Consigne de chauffage].

En cas de pilotage d'un registre d'air Neuf, mettre en place les protections électriques nécessaires pour empêcher totalement que le ventilateur soit en marche lorsque le registre d'air neuf est fermé !

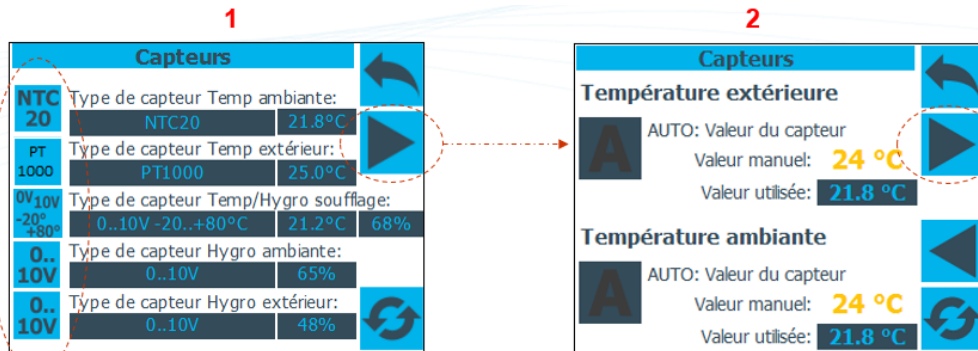
Sur la deuxième page de configuration, l'utilisateur peut choisir d'activer 3 fonctions :

- Blocage de l'écran après 4h de non-communication entre l'écran et l'automate maître
- Protection de la condensation pour CTA : En cas de poids d'eau extérieure trop élevée sur l'air neuf, il existe un risque de passer le point de rosée et de condenser dans la CTA. Afin d'éviter ce phénomène : Si l'humidité extérieure absolue > Seuil Protection condensation (Valeur fixe de 17 geau/kgair, hystérésis de 1 geau/kgair) alors le processus adiabatique est mis en stand-by.
- Détection incendie pour CTA : Si la sonde de reprise branchée sur le module adiabatique mesure une T°C > 55°C (seuil fixe) pendant plus de 10 secondes alors l'Adiabox est mis en stand-by. Après une détection incendie, l'installation doit être réarmée manuellement.

10.6.4.11 Capteurs et forçage des valeurs des sondes de températures extérieures et ambiantes



Depuis le menu installateur, puis le sous menu « Paramètres », cliquer sur l'icône « Capteurs » :



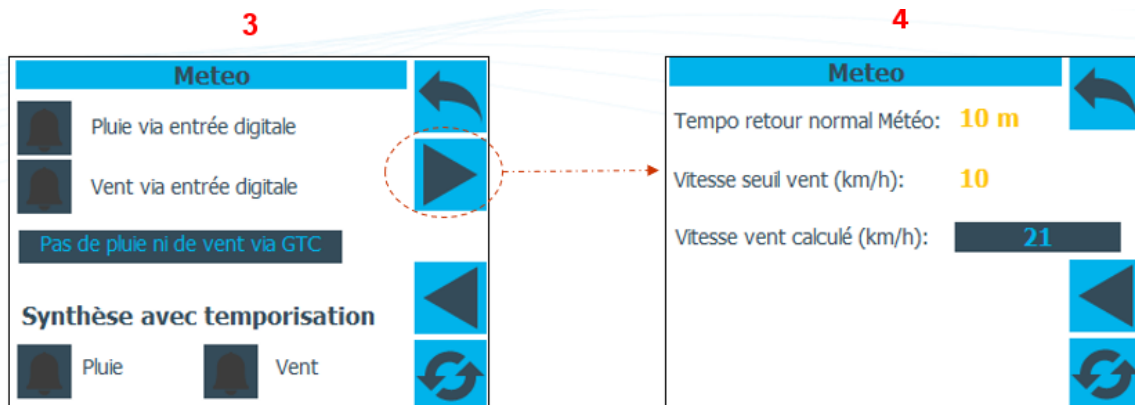
Cliquez sur les icônes afin de sélectionner le type de sonde pour chaque sonde.

Afin d'effectuer des essais ou pour un mode de fonctionnement particulier, les valeurs des températures extérieures et ambiantes peuvent être forcées manuellement.

Cliquez sur le bouton une main apparaît

Cliquer sur la valeur en jaune et renseigner la valeur souhaitée.

La valeur pris en compte est **la valeur manuelle**.
La valeur utilisée permet de vérifier la valeur de la sonde actuellement prise en compte par le système.



Cette page permet de visualiser les retours d'informations météo:

- Les entrées digitales sont les informations des capteurs météo
- La météo via GTC est également prise en compte
- Une synthèse est affichée en bas de la page, elle prend en compte une temporisation

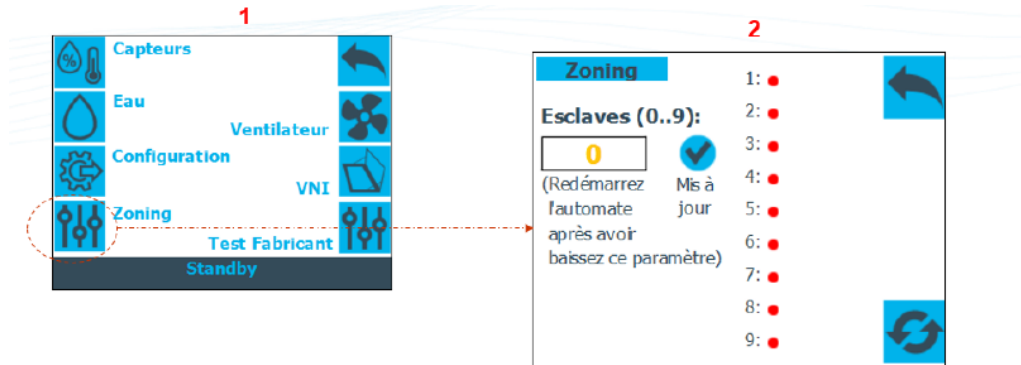
Renseignez le temps de temporisation après un événement météorologique.

Renseignez le seuil de vitesse du vent (au-delà de ce seuil, l'icône météo affichera le vent).

La vitesse de vent calculé par l'automate est affichée.

10.6.4.12 Réglage des paramètres de l'eau

Depuis le menu installateur, puis le sous menu « Paramètres », cliquer sur l'icône « Eau » :



La pastille indique l'état de la communication entre l'Adiabox Maître et les Adiabox Esclaves.

Une pastille de couleur rouge signifie que la communication avec l'esclave est en défaut.
Une pastille de couleur verte signifie que la communication avec l'esclave est opérationnelle.

10.6.4.13 Réglage des paramètres de la VNI

Depuis le menu installateur, puis le sous menu « Paramètres », cliquer sur l'icône « VNI » :



1

2

Type de ventilation naturelle:
Par Pas

Temps de controle VNI 10m

Temps de fermeture moteur 60s

Temps d'ouverture moteur 60s

Ouverture Max Freecooling 100%

Ouverture Max NightCooling 50%

Pas d'ouverture 20%

Cliquer sur l'icône $\theta/1$ pour passer en Tout ou rien

Cliquer sur l'icône $\theta/1$ pour passer en Pas à Pas

En mode **Tout ou rien**, les ouvrants s'ouvrent en une seule fois et la commande est maintenue tant que la demande de ventilation naturelle est présente.

En mode **Par Pas**, les ouvrants s'ouvrent et se ferment progressivement. Le nombre d'étape dépend du **Pas d'ouverture**. L'angle d'ouverture maximal est défini par les paramètres **Ouverture Max Freecooling** et **Ouverture Max Nightcooling**.

Le temps entre chaque pas est défini par le **temps de contrôle VNI**.

Les commandes d'ouverture et de fermeture sont actionnées uniquement pendant le nombre de seconds nécessaires.

Les temps de fermeture et d'ouverture doivent être réglés pour assurer le bon fonctionnement du mode **Par Pas**.

Passer ensuite à la deuxième page de réglages VNI.

3

Autorisations d'ouverture

VNI en mode adiabatique

VNI en présence d'extracteurs

En cas de pluie En cas de vent

VNI VNI

Amenée d'air Amenée d'air

Cochez pour autoriser les fonctionnements décrits ci-dessous.

En mode adiabatique, les ouvrants peuvent désormais rester fermer selon le paramétrage.

Lorsque des extracteurs mécaniques sont situés près des ouvrants VNI, les ouvrants peuvent désormais rester fermer selon le paramétrage.

Les ouvrants VNI peuvent être autorisés en ouverture, ou non, selon deux cas météo : le cas de la pluie, et le cas d'un vent fort détecté (vitesse du vent supérieur à la vitesse seuil renseignée).

L'amenée d'air peut être autorisé en ouverture, ou non, selon deux cas météo : le cas de la pluie, et le cas d'un vent fort détecté (vitesse du vent supérieur à la vitesse seuil renseignée).

10.6.4.14 Réglage des paramètres du ventilateur



Depuis le menu installateur, puis le sous menu « Paramètres », cliquer sur l'icône « Ventilateur » :

Renseignez les paramètres du ventilateur.

La vitesse du ventilateur est calculée en fonction de l'écart entre la consigne de température ambiante et la mesure de la température ambiante.

Les vitesses minimale et maximale sont réglables.

Attention à ne pas autoriser une vitesse maximale qui n'est pas en adéquation avec les débits autorisés par les organes de diffusion d'air.

Par défaut, la vitesse max ventilateur est limité à 50% volontairement.

Renseignez un temps de post ventilation après l'utilisation de l'adiabatique.
Renseignez « 999 » en cas de ventilation permanente.

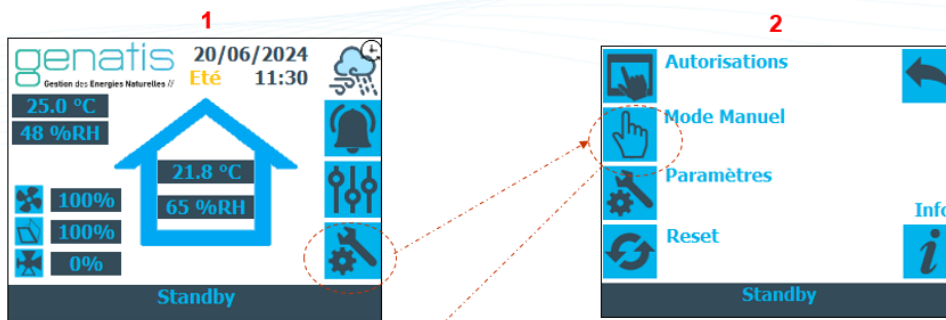
Cochez cette case si l'on souhaite autoriser le fonctionnement du ventilateur en cas de pluie.

10.6.4.15 Définir le nombre d'Adiabox esclave

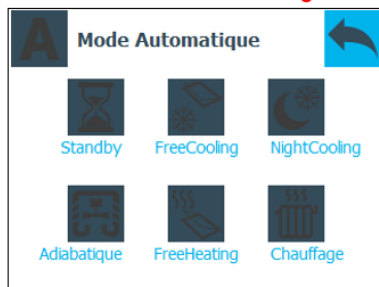
La pastille indique l'état de la communication entre l'Adiabox Maître et les Adiabox Esclaves.

Une pastille de couleur rouge signifie que la communication avec l'esclave est en défaut.
Une pastille de couleur verte signifie que la communication avec l'esclave est opérationnelle.

10.6.4.16 Forçage des modes de fonctionnement



Le mot de passe est 999.



Cliquez sur l'icône d'un mode pour imposer ce mode de fonctionnement à l'installation. Une main apparaît alors en haut à gauche.



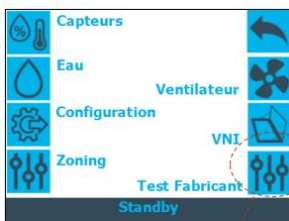
Pour repasser en Auto, cliquer sur la main pour obtenir de nouveau l'icône « A ».



En cas de coupure de courant, le système repasse en mode automatique.

Le mode manuel est un mode forcé qui ne pas en compte les paramètres automatiques (consignes, mesures, programmes horaires, autorisations, etc.). Il tient cependant compte de la limite basse de température ambiante.

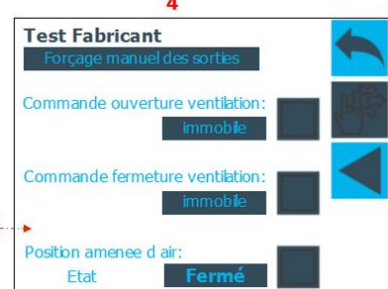
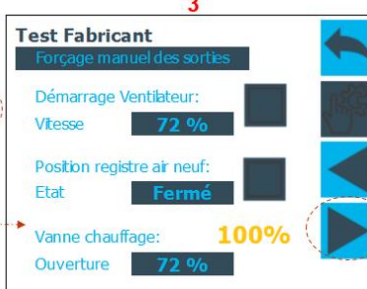
10.6.4.17 Forçage des sorties pour tester les composants internes de l'AdiaBox



Le mot de passe est 5555.



Cliquez sur ce bouton pour passer en Test Fabricant.



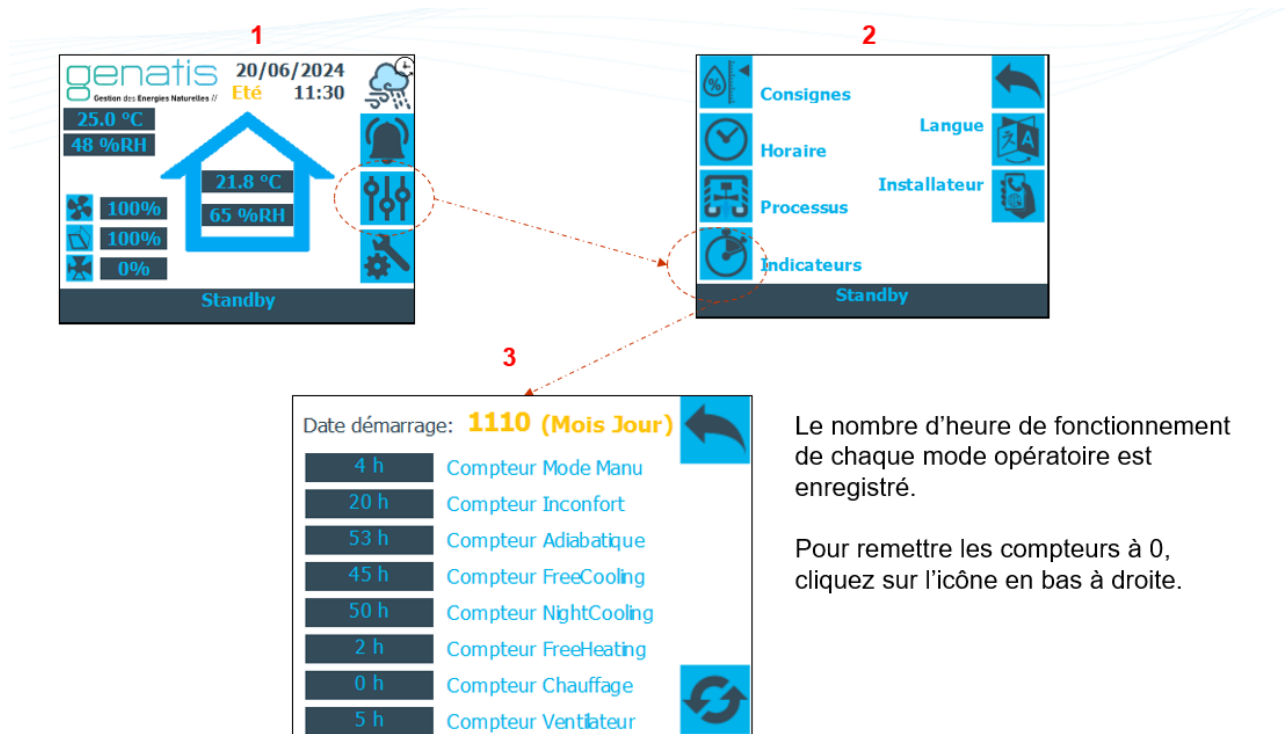
Cochez ensuite les cases des composants que l'on souhaite activer et regardez les retours d'informations.

Renseignez un pourcentage d'ouverture de la vanne de chauffage pour la tester.

Pour activer le ventilateur, il faut cocher le démarrage ventilateur ET l'ouverture du registre d'air neuf.

En cas de coupure de courant, le système repasse en mode automatique.


10.6.4.18 Indicateurs et compteurs



Le nombre d'heure de fonctionnement de chaque mode opératoire est enregistré.

Pour remettre les compteurs à 0, cliquez sur l'icône en bas à droite.

Le nombre d'heure de fonctionnement de chaque mode opératoire est enregistrés.

Les compteurs et indicateurs peuvent être remis à zéro à tout moment en cliquant sur l'icône .

Le compteur Mode Manu indique le nombre d'heure pendant lesquelles l'installation a été mise en mode manuel.

Le compteur Inconfort indique le nombre d'heure pendant lesquelles la température ambiante a été supérieure à 28°C.

Le compteur Mode Adiabatique indique le nombre d'heure pendant lesquelles l'installation a été mise en mode adiabatique.

Le compteur Mode FreeCooling indique le nombre d'heure pendant lesquelles l'installation a été mise en mode FreeCooling.

Le compteur Mode NightCooling indique le nombre d'heure pendant lesquelles l'installation a été mise en mode NightCooling.

Le compteur Mode FreeHeating indique le nombre d'heure pendant lesquelles l'installation a été mise en mode FreeHeating.

Le compteur Mode Chauffage indique le nombre d'heure pendant lesquelles l'installation a été mise en mode Chauffage.

Le compteur Ventilateur indique le nombre d'heure pendant lesquelles le ventilateur a été mis en marche.

10.6.4.19 Sauvegarde des paramètres et réinitialisation d'usine

Depuis l'écran d'accueil, aller dans le menu utilisateur puis cliquer sur « Reset » :

1

2

Pour remettre à 0 les compteurs, cliquez sur l'icône.

Pour sauvegarder le paramétrage effectué sur l'écran tactile, cliquez sur l'icône.

Pour remettre les réglages d'usine, cliquez sur l'icône.

Pour tester la présence d'une F-RAM, cliquez sur l'icône.

Il existe également une sauvegarde automatique des réglages sur l'écran tactile, 5 minutes après la dernière manipulation sur l'écran.

10.6.4.20 Informations du système

1

2

En cas de perte de communication prolongée entre l'automate et l'écran tactile, le système se mets automatique en blocage sécurité. Ce temps est fixé à 4h.

L'adresse Modbus de l'écran tactile est 10. **Cette adresse ne doit jamais être modifiée.**

Si besoin, cliquez pour recalibrer l'écran, et suivez les consignes (cliquez sur la croix bleue)

AdiaBox :	Maitre	OEM:	0
		Absence F-RAM:	0
		version Firmw are automate:	2.71
		version Software AdiaPack®:	1.05
		version Software Ecran tactile:	1.10
		version Firmw are Ecran tactile:	3.04
		adresse Modbus du multiDISPLAY:	10
		Tempo Blocage Système sans écran:	4h
		Signe de vie AdiaBox Maitre:	250

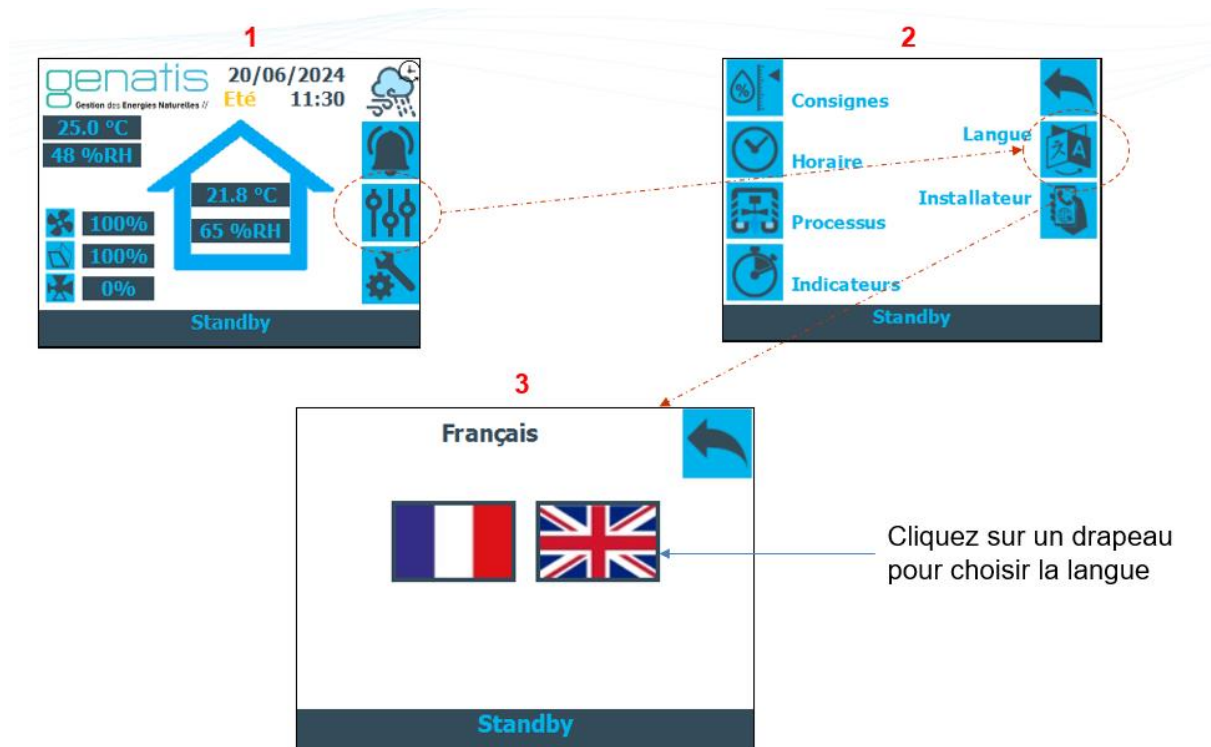
Touch the blue cross to calibrate

En cas de perte de communication prolongée entre l'automate et l'écran tactile, le système se met « **La tempo blocage système sans écran** » est de 4 heures. 4 heures de perte de communication consécutives entre l'automate et l'écran tactile entraînent le blocage du système.

L'adresse Modbus de l'écran tactile est 10. **Cette adresse ne doit jamais être modifiée.**

Pour recalibrer l'écran, cliquez sur l'icône puis cliquez sur les croix bleues l'une après l'autre avec un stylet adapté pour effectuer le calibrage de l'écran tactile.

10.6.4.21 Réglage de la langue



11. PARAMETRES

11.1. AUTORISATION DE FONCTIONNEMENT

Nom	Description	Valeur par défaut	Unité
	Activé FreeHeating	NON	OUI/NON
	Activé Chauffage	NON	OUI/NON
	Activé FreeCooling	OUI	OUI/NON
	Activé NightCooling	NON	OUI/NON
	Activé Adiabatique occupation	OUI	OUI/NON
	Activé Adiabatique inoccupation	NON	OUI/NON
	Activé Ventilation hybride	NON	OUI/NON

11.2. PARAMETRES DE GESTION DE L'EAU

Nom	Description	Valeur par défaut	Unité	Min	Max
	Cycle avant déconcentration	3		0	10
	Stockage de l'eau avant vidange (conservation de l'eau entre 2 demandes de rafraichissement)	60	min	2	1400

11.3. PARAMETRES DU VENTILATEUR

Nom	Description	Valeur par défaut	Unité	Min	Max
	Dévation Max Ventilateur	5	°C	1	10
	Vitesse minimum du ventilateur	20	%	5	100
	Vitesse maximum du ventilateur en Occupation	80	%	0	100
	Vitesse maximum du ventilateur en Inoccupation	50	%	0	100
	Durée de post ventilation (999 = ventilation permanente)	0	min	0	999

11.4. CONSIGNES

Nom	Description	Valeur par défaut	Unité	Min	Max
Adiabatique occupation	Point de consigne confort de la température ambiante en mode adiabatique	24	°C	10	40
Adiabatique inoccupation	Point de consigne Economique de la température ambiante en mode adiabatique	28	°C	10	40
FreeCooling	Limite basse de la température ambiante en mode NightCooling	22	°C	10	40
NightCooling	Point de consigne de la température ambiante en mode FreeCooling	19	°C	10	40
FreeHeating	Point de consigne confort de la température ambiante en mode chauffage	19	°C	10	40
Chauffage	Point de consigne Economique de la température ambiante en mode chauffage	19	°C	10	40
Adiabatique Text Mini	Température extérieure minimal pour autorisation de l'adiabatique	21	°C	10	40
Hygrométrie Ext Maxi	Seuil maxi hygrométrie extérieure	75	%	10	100
Hygrométrie ambiante Maxi	Seuil maxi hygrométrie ambiante	75	%	10	100

11.5. PARAMETRES VNI

Nom	Description	Valeur par défaut	Unité	Min	Max
Type de ventilation naturelle		Par Pas	Par Pas / Tout ou rien		
Temps de fermeture moteur		60	sec	1	120
Temps ouverture moteur		60	sec	1	120
Temps entre 2 contrôles de température pour la fonction VNI		10	min	0	60
Ouverture max FreeCooling		100	%	0	100
Ouverture max NightCooling		50	%	0	100
Pas d'ouverture		20	%	0	100
Position actuelle		-	%	0	100

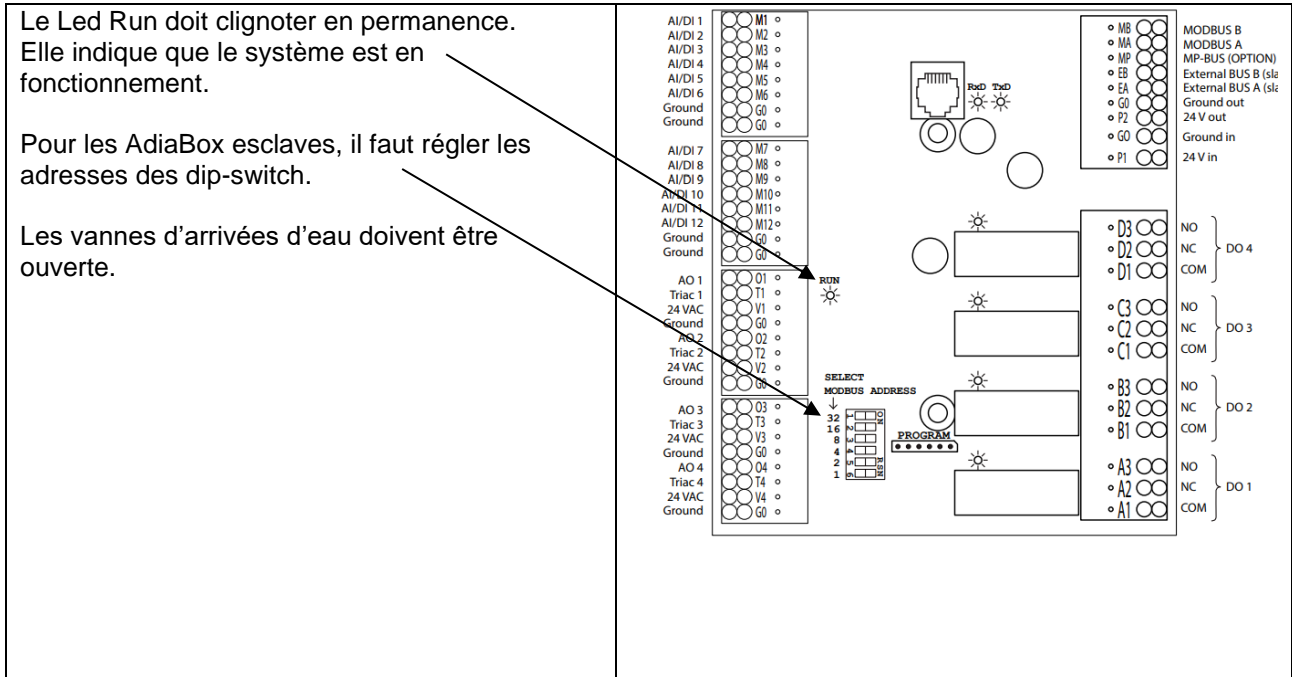
11.6. CONFIGURATION DES CAPTEURS

Nom	Description	Valeur par défaut	Unité
Type de capteur	Température ambiante	NTC20	NTC20 / 0...10V Ambiante / 0...10V Gaine / Ecran tactile /Modbus
Type de capteur	Température extérieure	NTC20	NTC20 / 0...10V/ Modbus
Type de capteur	Température soufflage	NTC20	NTC20 / 0...10V Gaine/ Modbus
Type de capteur	Hygrométrie ambiante	0..10V	0..10V / Modbus
Type de capteur	Hygrométrie extérieure	0..10V	0..10V / Modbus
Type de capteur	Hygrométrie soufflage	0..10V	0..10V

12. MISE EN SERVICE ET ACCES

Avant la mise sous tension du coffret, assurez-vous que le câblage est correct.

Rappel : Le code d'accès pour les paramètres installateurs est 999. Le code d'accès pour le test fabricant est 5555.



13. ENTRETIEN APPAREIL

Il est important d'entretenir l'Adiabox régulièrement afin de garantir le maintien des performances et la longévité de l'appareil.

Lors de l'intervention il faut réaliser une série de vérification du bon fonctionnement de l'appareil :

- Démontage des panneaux verticaux.
- Vérification du taux d'encrassement de l'appareil.
- Besoin pièces à changer (électrovanne, filtre à cartouche, ...)
- Protection des parties électriques.
- Nettoyage des panneaux d'échangeurs et des moustiquaires.
- Nettoyage du réservoir et des conduits d'écoulement.
- Nettoyage de l'électrovanne de vidange, vérification du joint d'étanchéité (changement le cas échéant), vérification du bon fonctionnement du ressort.
- Nettoyage de la pompe de circulation.
- Nettoyage des répartiteurs d'eau.
- Nettoyage et vérification du bon fonctionnement du capteur de pression.
- Resserrage des connections des bornes de l'automate.
- Vérification du fonctionnement du ventilateur à différentes vitesses, de l'électrovanne de remplissage du bac, de la pompe de circulation, de l'électrovanne de vidange, du capteur de pression.
- Remontage des panneaux.
- Remise en service de l'installation.

Si nécessaire, dans un deuxième temps, selon le retour client sur son expérience de fonctionnement, il faut reprogrammer l'automate afin qu'il s'adapte à ses besoins.

Rappel : Un rafraîchisseur encrassé implique :

- Une surconsommation importante de l'appareil
- Une usure prématurée de l'appareil
- Un risque de panne plus important

Les locaux qui vous sont confiés doivent être restitués dans l'état où vous les avez trouvés.

13.1. PRINCIPE

La fréquence de l'entretien dépend de :

- La qualité de l'eau d'alimentation (en particulier de la concentration en minéraux).
- La qualité de l'air aspiré par l'appareil.

En règle générale un entretien doit être prévu au printemps pour les appareils fonctionnement uniquement pendant la période chaude et tous les 6 mois pour les appareils fonctionnant toute l'année.

Un hivernage est fortement conseillé pour couper l'alimentation d'eau, purger les tuyauteries d'alimentation et ajouter une housse de protection sur les appareils en toiture pour éviter les infiltrations d'eau et l'entrée d'air froid dans le bâtiment.

13.2. PREPARATION DE L'ADIABOX POUR L'ENTRETIEN

La préparation de l'entretien s'effectue en 3 étapes :

- Vidangez l'appareil en le mettant en position arrêt, depuis l'afficheur tactile (option) ou directement sur l'automate
- Isolez l'appareil électriquement en utilisant le sectionneur de proximité situé sous l'appareil.
- Retirez les quatres panneaux :
 - Retirez les 4 clips assurant le maintien de panneaux latéraux.
 - Tirez le panneau vers le haut, puis tirez-le vers vous.
 - Une fois le haut du panneau sorti, l'ensemble peut être retiré sans forcer.



Attention : Veillez à ne pas endommager le haut des échangeurs en cellulose.

13.3. NETTOYAGE DE L'ADIABOX

Il est important de nettoyer :

- Le réservoir.
- Le capteur de pression différentiel.
- Le filtre à cartouche situé sur l'électrovanne d'arrivée d'eau.
- La pompe de circulation.
- Les distributeurs et répartiteurs d'eau.
- Les échangeurs (à l'aide d'un jet d'eau basse pression pour ne pas les abîmer).



Filtre à cartouche

Si l'appareil dispose de moustiquaires :

- Retirer la moustiquaire de chaque panneau.
- Nettoyer avec un jet d'eau basse pression.
- Vérifier que la moustiquaire n'est pas déchirée.
- Repositionner la moustiquaire.

Note : Si on observe une grande quantité de minéraux sur les surfaces en contact avec l'eau, le réglage de la déconcentration doit être modifié sur l'automate de régulation (voir l'arborescence des paramètres automate sur ce manuel, **chapitre 5.9**).

13.4. INSPECTION DES ECHANGEURS

Les échangeurs en cellulose doivent être remplacés si :

- Leur structure est endommagée.
- Les polluants à leur surface ne peuvent plus être retirés à l'aide d'un jet d'eau.
- Ils sont entartrés par les minéraux (une fois les échangeurs remplacés, changer le réglage de la déconcentration en minéraux afin de préserver les nouveaux échangeurs).
- Leur efficacité est devenue trop faible.



13.5. ANNEXE I – PARAMETRES MISE EN SERVICE

Noms clés	Descriptif	Valeur par défaut	Zone 1	Zone 2	Zone 3
			☐	☐	☐
Zx_Auto_Free	Autorisation Free-Cooling	Active			
Zx_Auto_FreeCh	Autorisation Free-Heating	Désactive			
Zx_Auto_Purge	Autorisation Night Cooling	Active			
Zx_PC_Temp_Amb	Point de consigne Température Ambiante	23 °C			
Zx_PC_Bas_Amb	Limite basse de la Température Ambiante	19 °C			
Zx_Mode	Mode de pilotage VNI Pas d'ouverture	SADAP			
Zx_Pas_Ouv	Tps d'ouverture des ouvrants	20 %			
Zx_Tps Ouv	Tps de fermeture des ouvrants	18 sec			
Zx_Tps_Ferm	Position ouverture maximum en Free- Cooling	35 sec			
Zx_Ouv_Max_Free	Position ouverture maximum en Night- Cooling	100 %			
Zx_Ouv_Max_Purge	Position ouverture maximum en mode dérogation	50 %			
Zx_Ouv_Max_Derog	Position ouverture maximum en Free- Heating	100 %			
Zx_Ouv_Max_FreeCh	Position ouverture maximum en Free- Heating	20 %			
Tps_2_Controles_VNI	Tps entre 2 contrôles de la gestion ventilation	10 mn			
Sens_Contact_TC_Au	Sens du contact auxiliaire	NF			
Ouv_GTC_Pr_Hr_VNI	Ouverture sur demande GTC à l'intérieur du programme horaire d'occupation	SANS			
Début_Période_VNI	Début et fin de période de ventilation naturelle	501			
Fin_Période_VNI	501 : 1 mai 1015 : 15 octobre	1015			



Parc Segro - 42 rue de lamirault
77090 COLLEGIEN

Tél. 01 60 37 79 50 - Fax 01 60 37 79 89

www.souchier-boullet.com