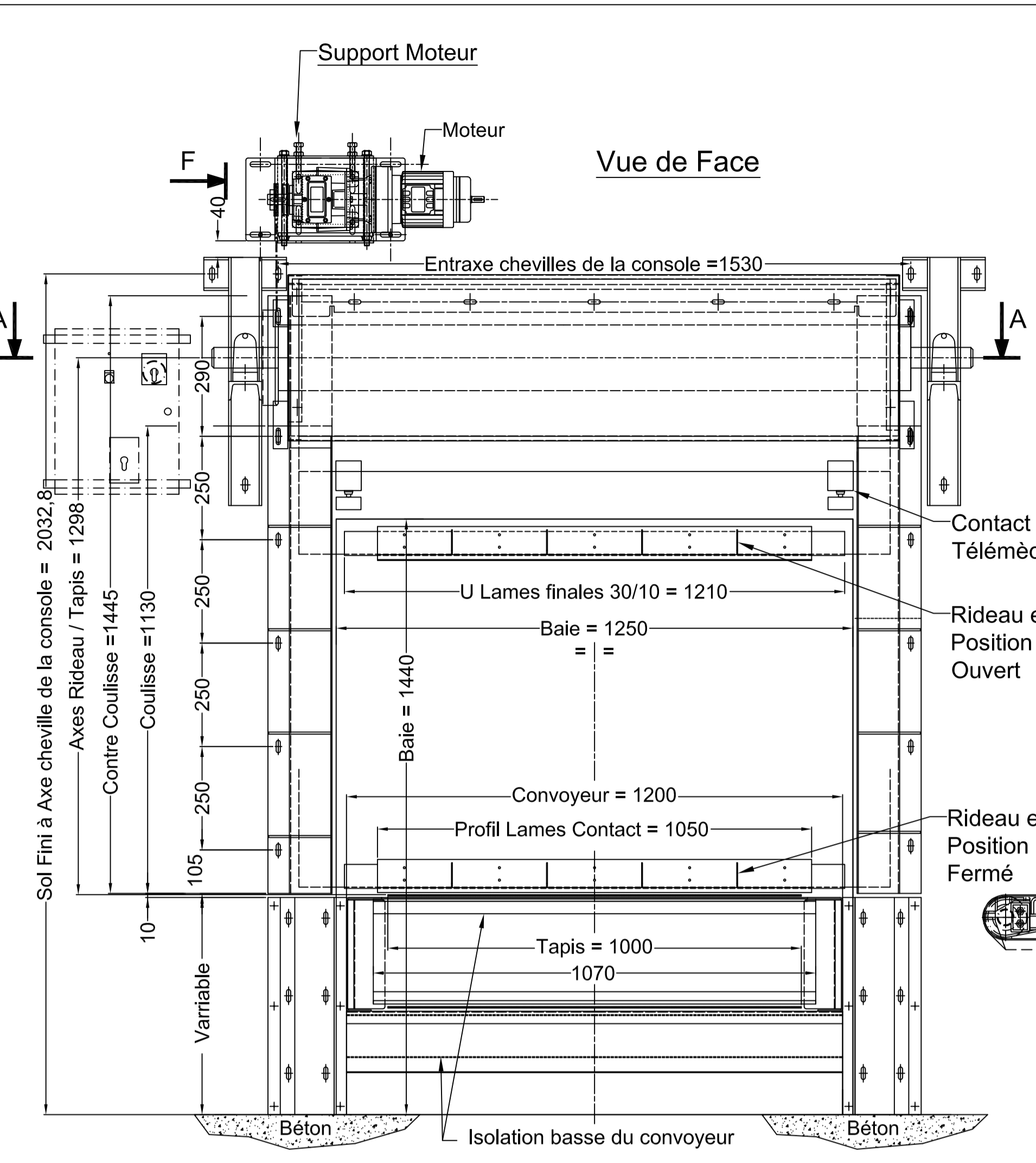
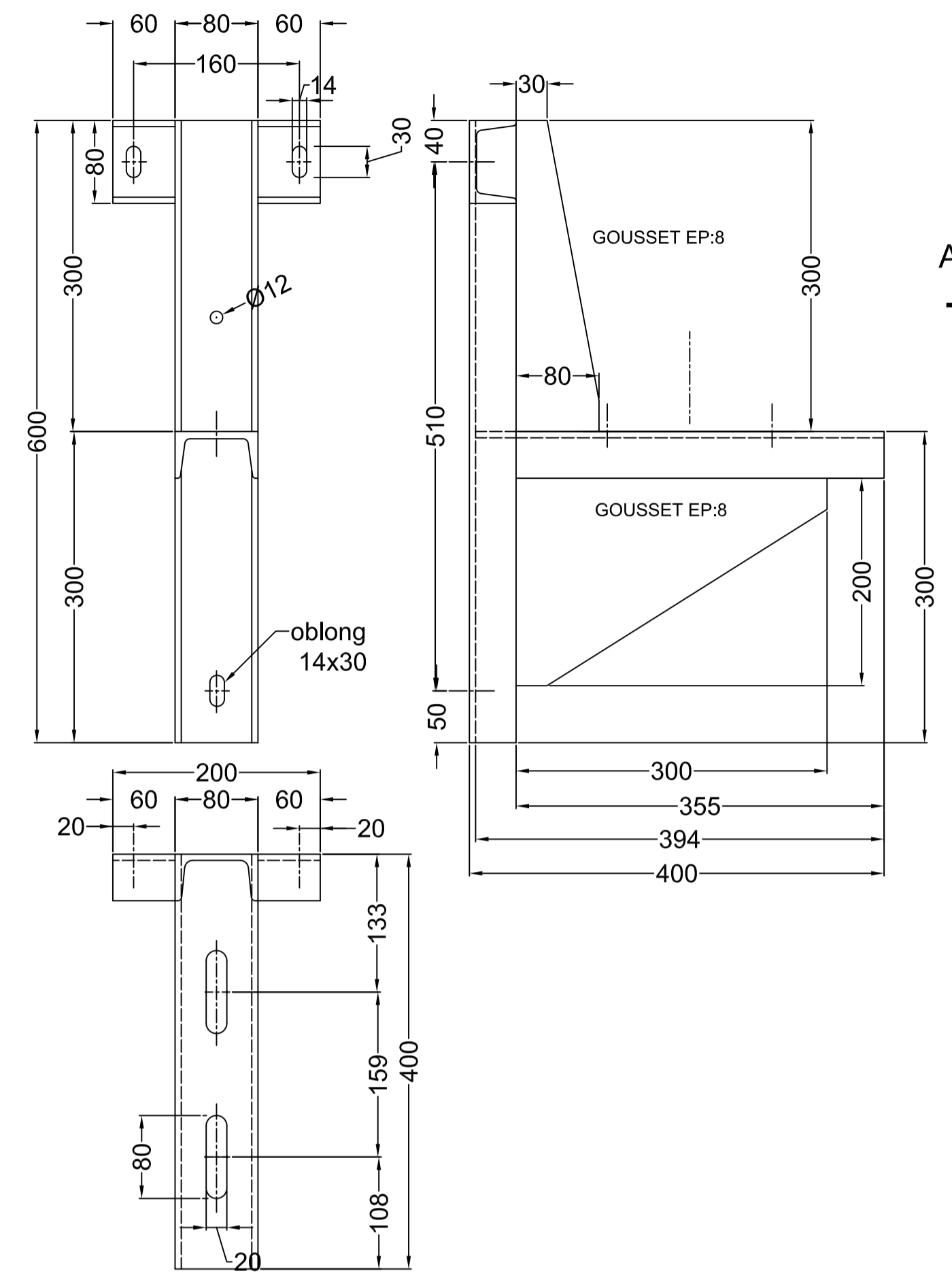
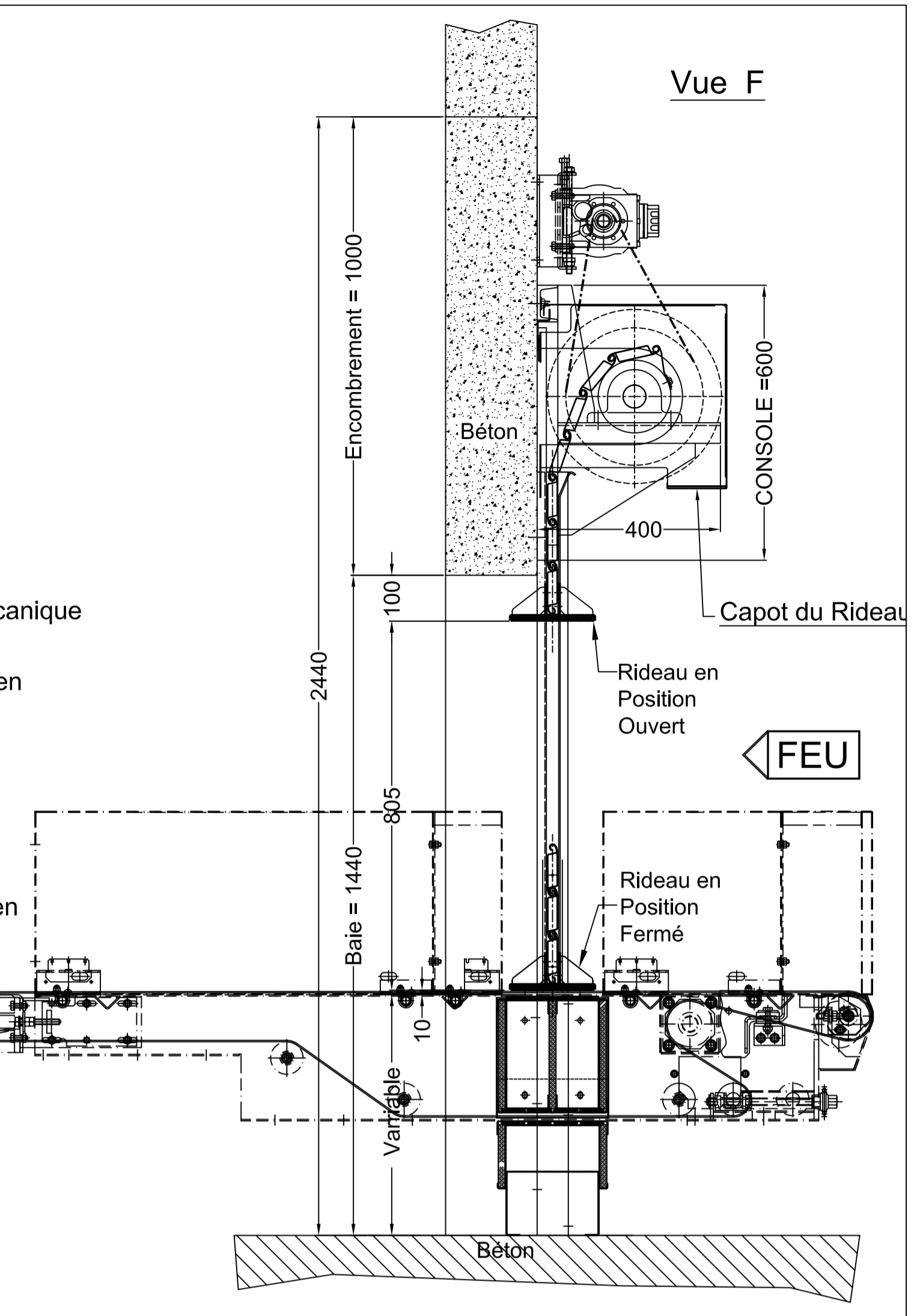


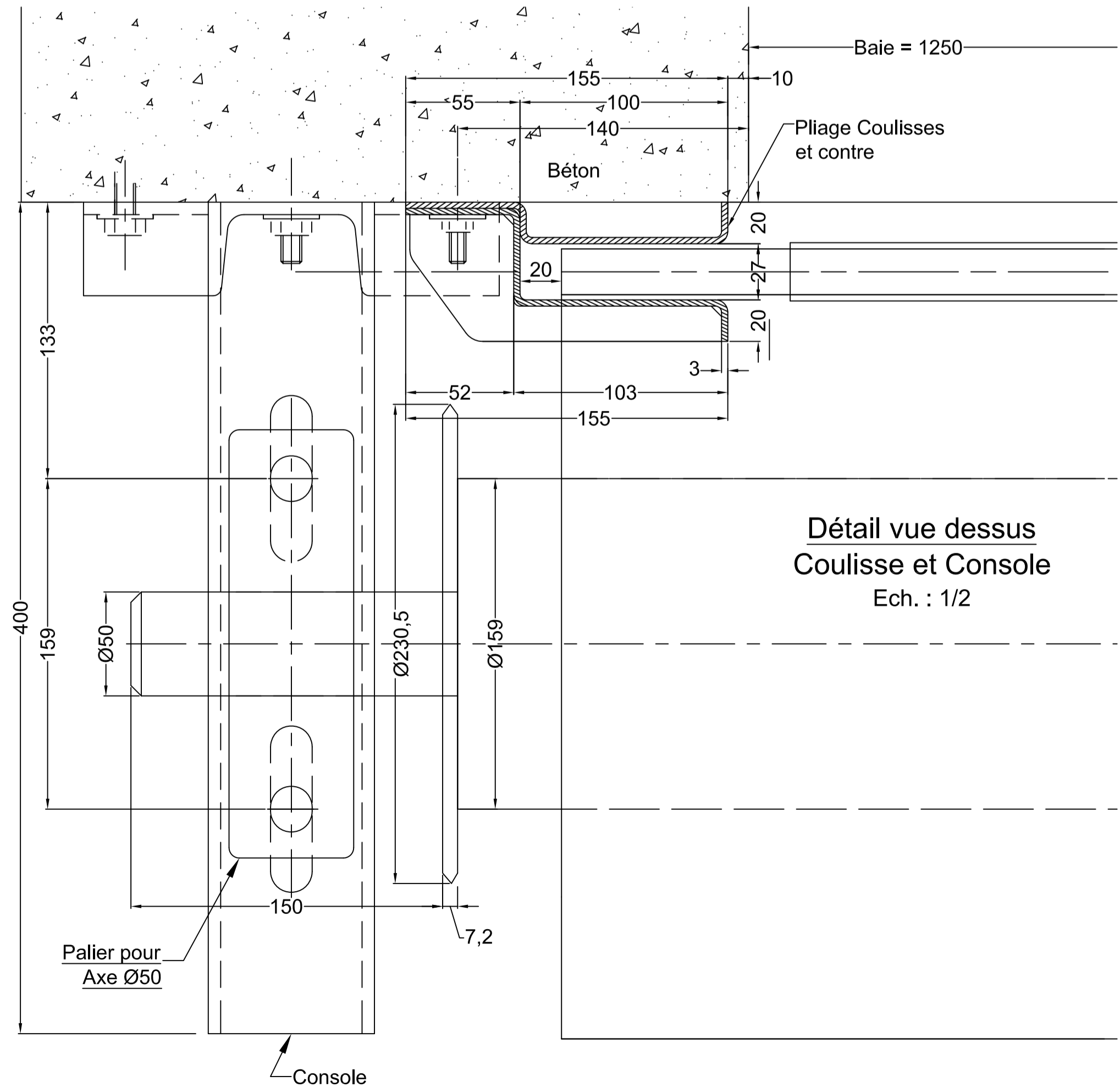
ECHELLE 1/5



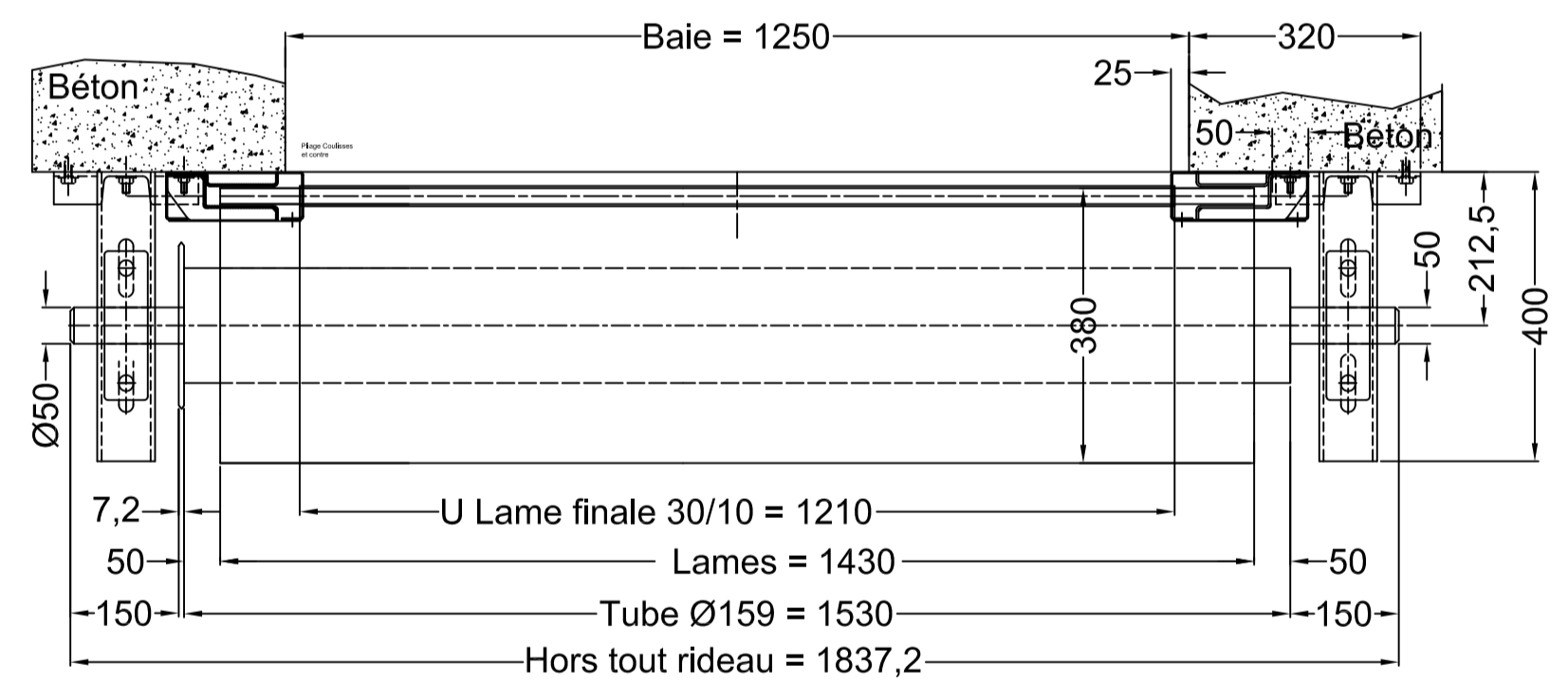
Vue de Face



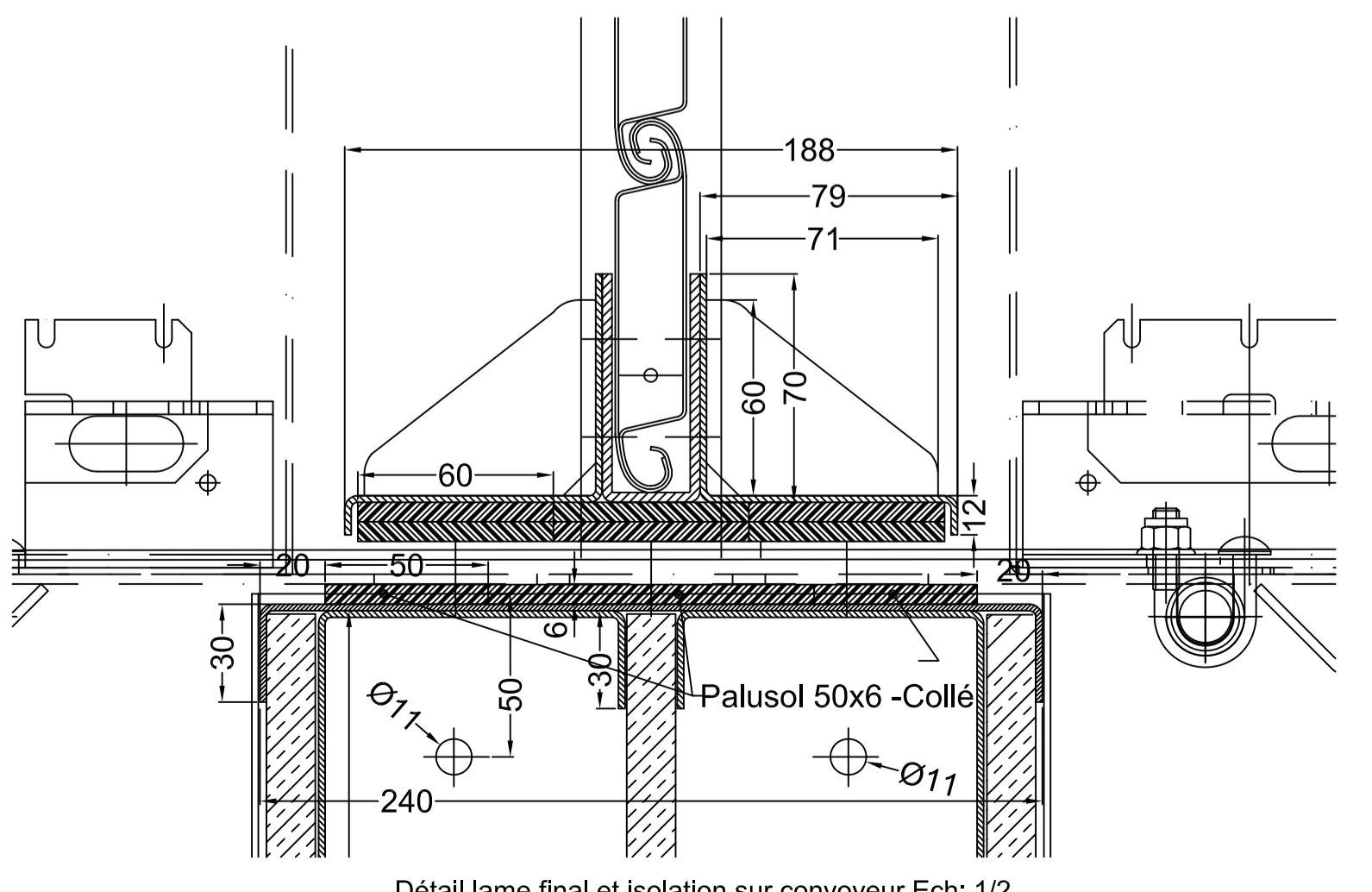
Vue F



Détail vue dessus Coulisser et Console Ech: 1/2



FEU Coupe A-A Sans le Convoyeur



Détail lame final et isolation sur convoyeur Ech: 1/2

Rideaux métalliques type 34 -V1 - EW60 - PV. 04-U-269

- Consoles Support Palier UPN 80, tenue par Cheville HST12-20
- Palier à Semelle Ø50 + Boulons TH18x60
- Support Moteur et Cheville HST12-20
- Coulisser et contre Coulisser tenue par cheville HST8-20 + Rondelles L 10-27
- Jeu des Coulisser
- Capots rideaux et support
- Armoires DAS
- Cablage Armoire au Moteur en 4G2.5 CR1
- Contact Télémechanique XCK-M + Cornière
- Cablage fin de course en 5 paires 9/10 CR1

Cochez et Dater	Approval Client - Date :
Signature + Cachet	Signature et Cachet

A	30-07-13	Classement PF > EW
IND. Modif.	Modifié le:	Objet de la Modif.
Réservé BOULLET <input type="checkbox"/> Bon pour Exécution Visa :		
<b>boullet</b> PORTES COUPE-FEU		
Rideau Métallique Montage T34 sur Convoyeur VANDERLANDE Tube Ø159 x4,5 - palier Ø50		Plan N° : B611 N° OD : - Client : BOULLET Date : 12-05-05
"Les marches de l'Oise" bâtiment "Athènes" BP 30 019 - 60104 Creil Cedex 01 Tél : 03.44.64.98.98 - Fax : 03.44.64.98.99 E-mail : contact@boullet.fr		Indice : A Ech : 1/10 Dess : A.TROSLARD

CE PLAN EST LA PROPRIÉTÉ DE LA SOCIÉTÉ BOULLET. IL NE PEUT ÊTRE NI COPIÉ, NI UTILISÉ PAR DES TIERS ET NE DOIT PAS ÊTRE COMMUNIQUÉ SANS NOTRE AUTORISATION ÉCRITE.