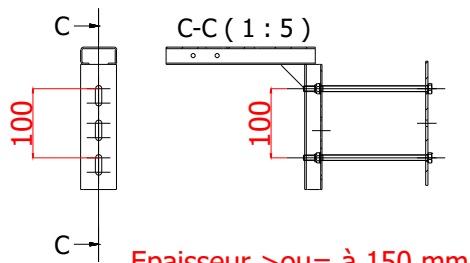
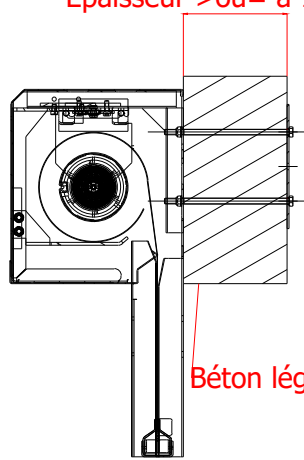


### Montage Mono applique Ø 100

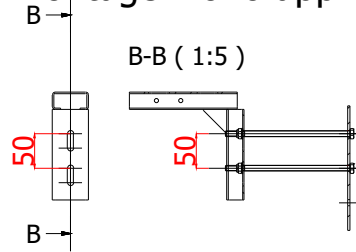


Epaisseur >ou= à 150 mm

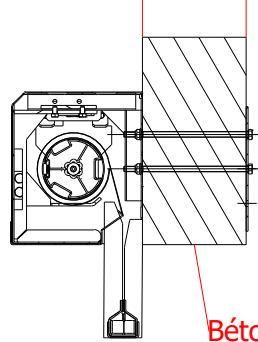


Béton léger à faible densité

### Montage Mono applique Ø 89

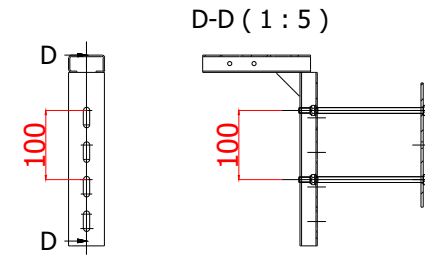


Epaisseur >ou= à 150 mm

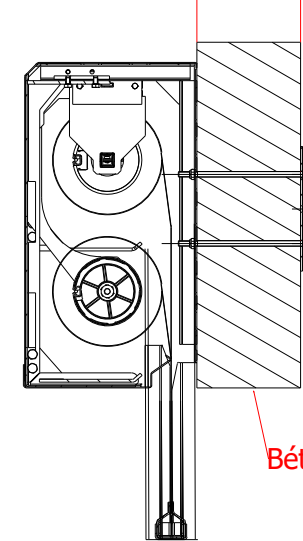


Béton léger à faible densité

### Montage superposé applique Ø 100

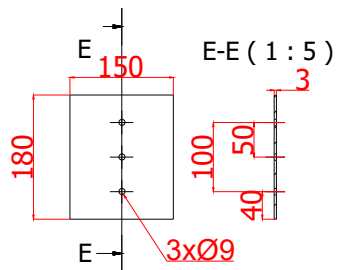


Epaisseur >ou= à 150 mm



Béton léger à faible densité

### Plaque support applique



3xØ9

### Vis H M8 x 180



Ce plan est notre propriété et ne peut être copié ou communiqué à des tiers sans notre autorisation © Copyright SOUCHIER-BOULET SAS

**CURTEX V2 T124 - Pose en applique sur béton faible densité**

Date: 20/01/2022



11 rue des Campanules CS30066  
77436 MARNE-LA-VALLÉE CEDEX 2 - FRANCE

Tél. + (33) 01 60 37 79 50  
Fax + (33) 01 60 37 79 89

Ech: 1:1

Ind: Ø

CT30-NF-CURTEX-T124-36  
Montage en applique