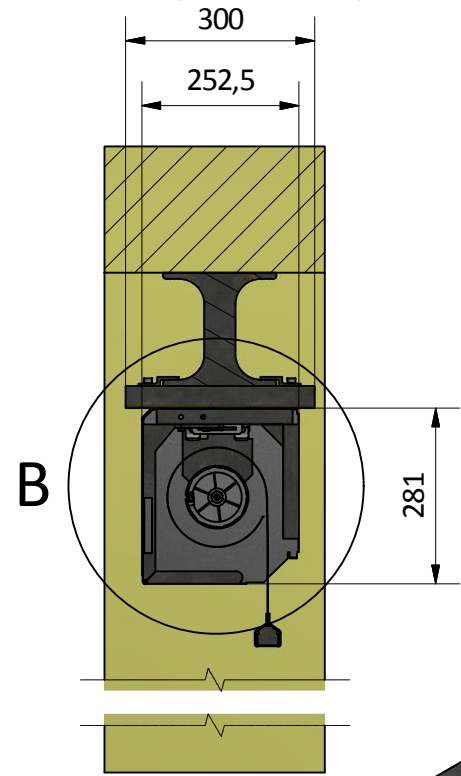
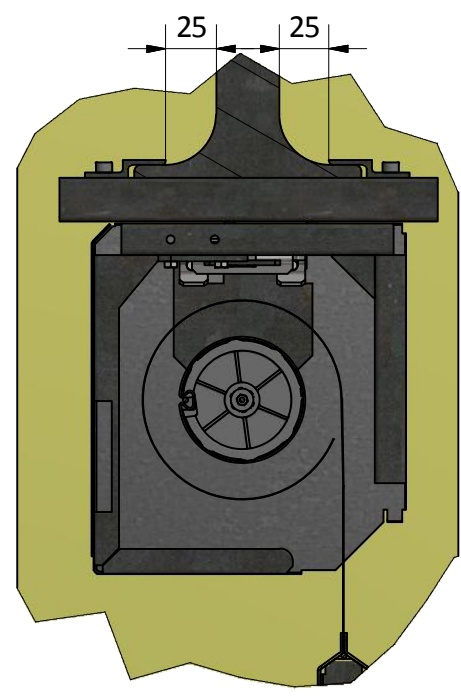


A-A (1:12)

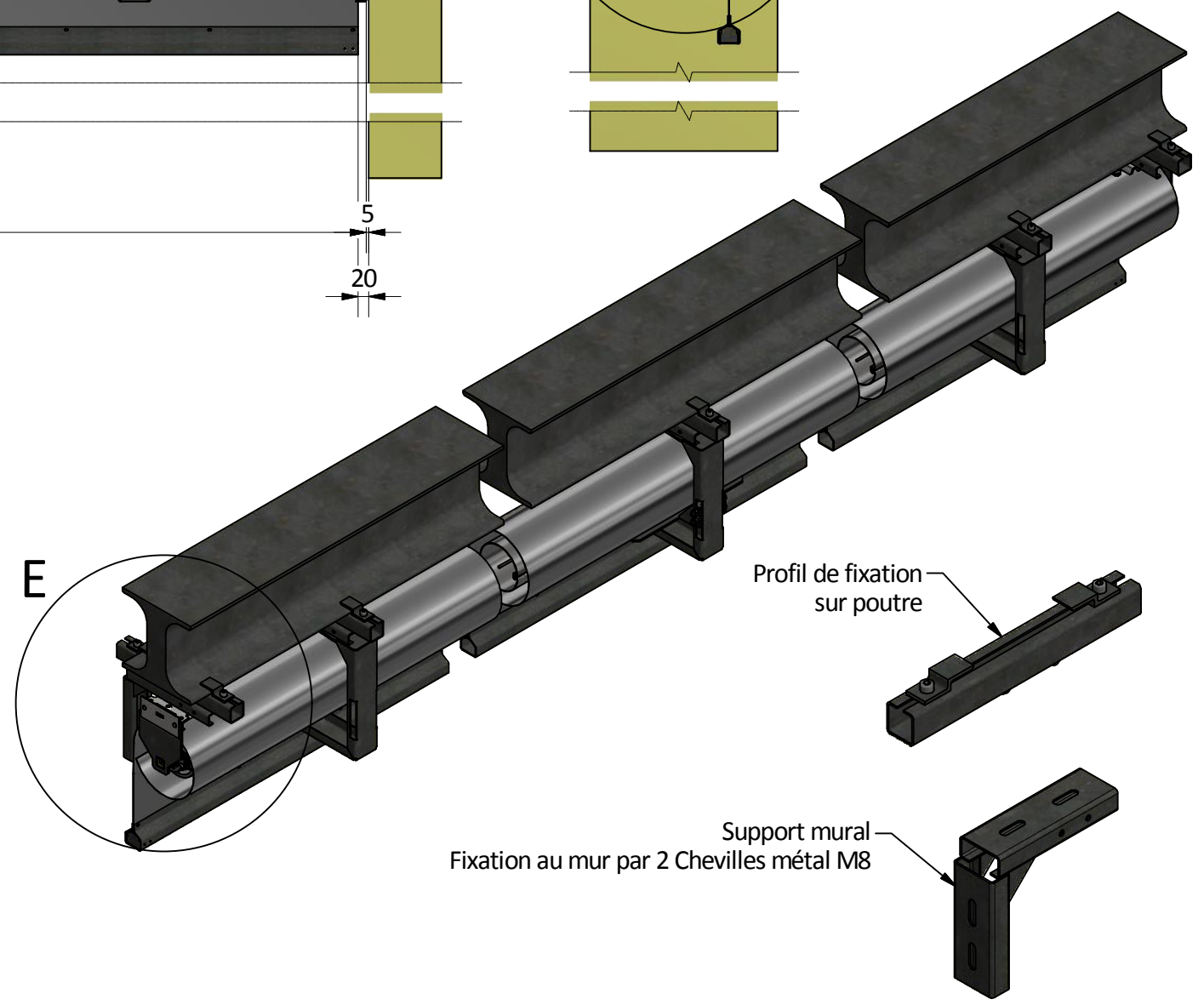
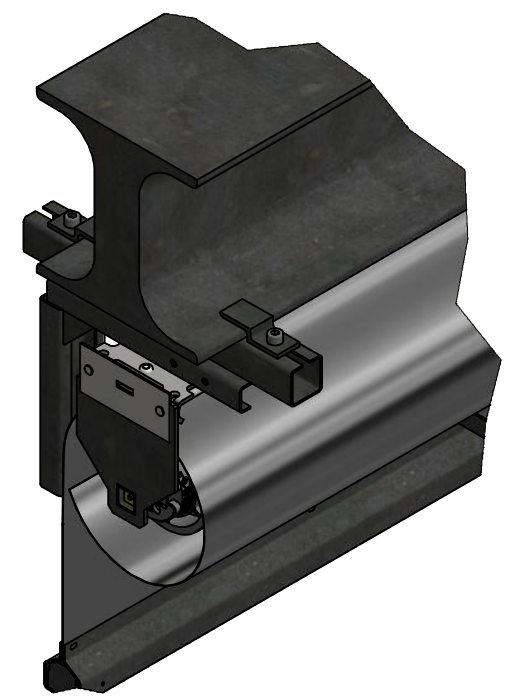


LHT = Largeur trémie - 10

B (1:6)



E (1:6)



Limites dimensionnelles SMOKESCREEN :
Voir plan CT29-CE-SMOKESCREEN-44

*Règles de mise en place des supports anti-déflexion
1 Support anti-déflexion si longueur du cylindre \geq 3500mm

Ce plan est notre propriété et ne peut être copié ou communiqué à des tiers sans notre autorisation © Copyright SOUCHIER-BOULET SAS

SMOKESCREEN Mono-cylindre Ø 89 Pose sur poutre Date: 25/08/2017



11 rue des Campanules CS30066
77436 MARNE-LA-VALLÉE CEDEX 2 - FRANCE

Tél. + (33) 01 60 37 79 50
Fax + (33) 01 60 37 79 89

Ech: 1 : 6

Ind: Ø

CT29-CE-SMOKESCREEN-08