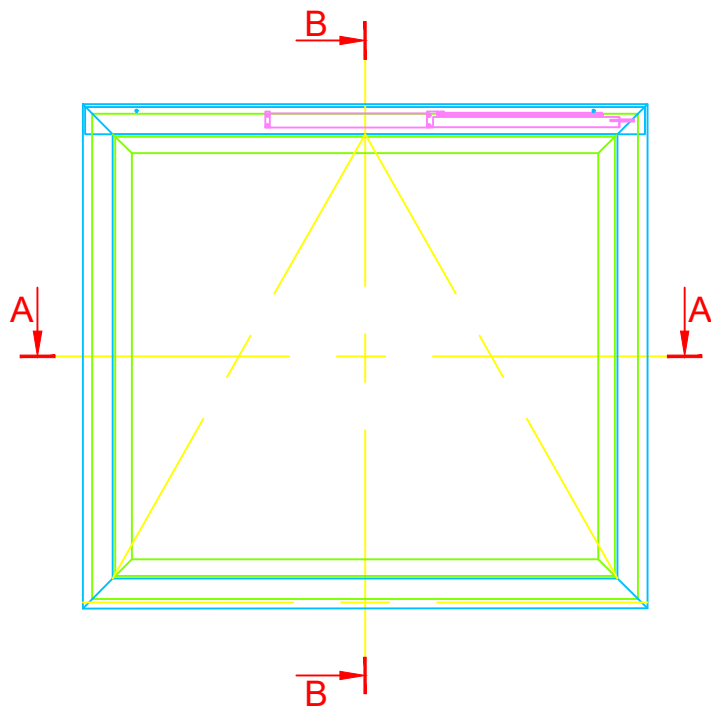
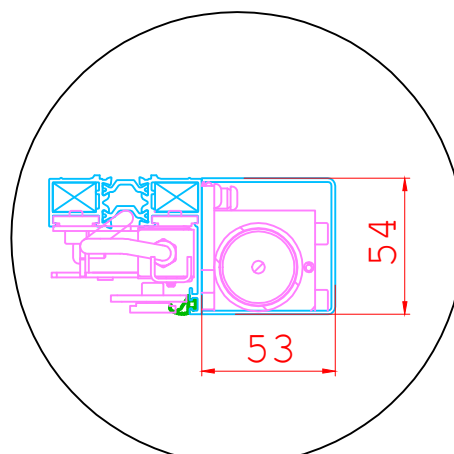
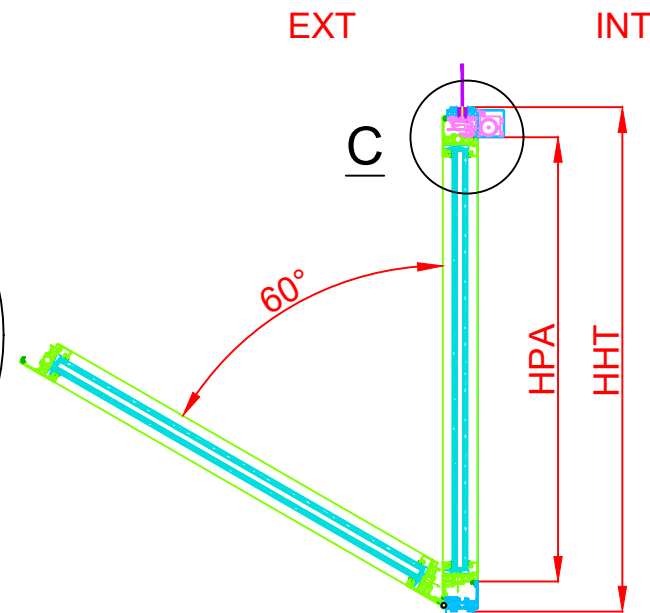


VUE INTERIEURE

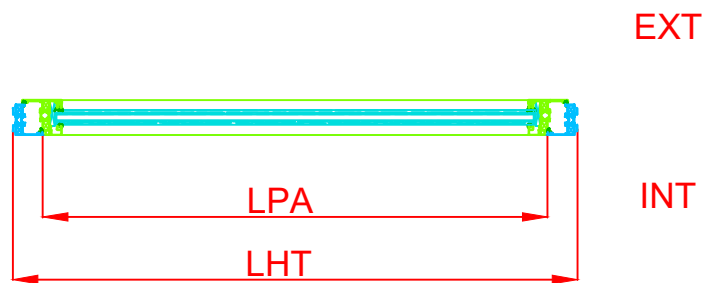


COUPE B-B

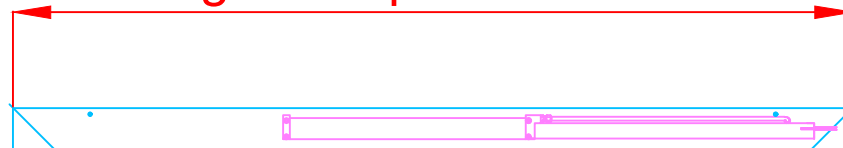


Détail - C
Ech : 1/3

COUPE A-A



Largeur Capot = $LPA + 80$



Ech : 1/10