

Embase standard

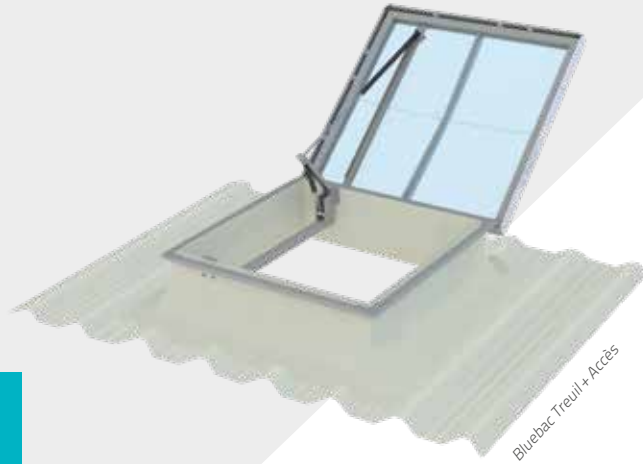
Désenfumage, Accès toiture

Treuil - Embase standard

BLUEBAC TREUIL + ACCÈS

ÉCLAIREMENT
ZENITHAL

DÉSENFUMAGE

ACCÈS
TOITURE

Bluebac Treuil + Accès

LES  BLUETEK

- Idéal pour cages d'escalier
- Accès en toiture facile grâce au mécanisme d'accès au toit déporté
- Appareil prémonté en usine et prêt à recevoir le câble du treuil

Vérifier la disponibilité
des profils (page 329).



ASSERVISSEMENT

mécanique type TREUIL SI



Toiture sèche

Std

Normes et exigences

EN 1873
EN 12101-2Basse température
T (-15°)Cycles
Re 1000 (incendie)
Re 10000 (aération partielle)
Re 10000 (aération complète)
(≤ 2 m² et selon remplissage)Surcharge neige
SL250 / SL500

NF 537

Fonctionnement
Type B
Ouverture + FermetureTenue statique au vent
WL 1500 ou
WL 3000 (≤ 1 m²)Élévation
température
B 300

Caractéristiques

- Remplissage PCA 10 mm opale
- Fusible thermique calibré à 100° C
- Embase polyester armée fibres de verre, parois extérieures protégées par un gel coat.

Désenfumage & Accès toiture | Treuil - Embase standard

BLUEBAC TREUIL + ACCÈS

Caractéristiques techniques

Dimensions			Performances		Caractéristiques	
Dimensions commerciales (trémie toiture) l / L en cm	Dimensions lumière (trémie haute) l x L en cm	Références *	Av (SGO) en m ²	Aa (surface utile) en m ²	Surcharge Neige	
				Std	PCA 10, 16	CAIS-DD ⁽¹⁾
					SL250 ⁽²⁾	SL250 ⁽²⁾
110/110	100 x 100	B1S	1,21	0,61	•	•
120/120	100 x 100	B2S	1,44	0,72	•	•
120/120	110 x 110	B1S	1,44	0,72	•	—
130/130	120 x 120	B1S	1,69	0,85	•	—

* B1S : costière braise de 5 cm de chaque côté (dimensions commerciales = dimensions lumière + 10 cm) - B2S : costière braise de 10 cm de chaque côté (dimensions commerciales = dimensions lumière + 20 cm)

⁽¹⁾ CAIS : Capot Aluminium Isolé Standard

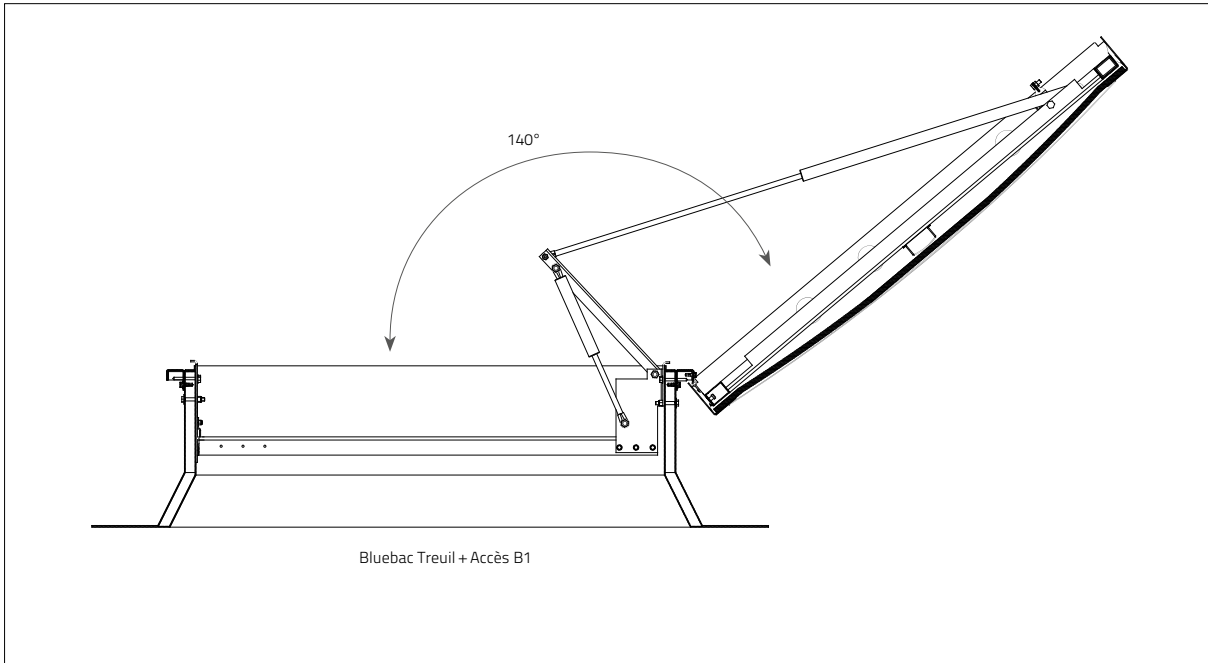
⁽²⁾ SL 250 : 0-400 m d'altitude

• disponible, — non disponible

Désenfumage & Accès toiture | Treuil - Embase standard

BLUEBAC TREUIL + ACCÈS

Coupes techniques



Désenfumage & Accès toiture | Électrique - Embase standard

BLUEBAC TREUIL + ACCÈS

Remplissages*

Accessoires & options
p 459 à 462

PCA 10 mm

Polycarbonate alvéolaire 10 mm
Disponible en opale (par défaut), incolore, opaque, Calor Control

PCA 16 mm

Polycarbonate alvéolaire 16 mm
Disponible en opale, incolore, opaque, Calor Control

CAPOT ALUMINIUM ISOLÉ

Standard

* Pour la faisabilité, merci de vous reporter aux Déclarations de Performances (DoP).

Caractéristiques, Accessoires et Options

Accessoires & options
p 463 à 474



BARREAUDAGE

Ouvrant 15x15mm en acier 1200 joules



GRILLE

Ouvrante ronde en acier 1200 joules



CROSSE ACCÈS TOITURE

Crosse en acier galvanisé facilitant et sécurisant l'entrée et la sortie du personnel accédant à la toiture



BARRE ACCROCHE ÉCHELLE

Tube en acier galvanisé permettant d'appuyer tout type d'échelle pour l'accès en toiture

Echelle disponible dans notre classeur asservissement



AÉRATION

Partielle ou totale avec le vérin de désenfumage



CONTACTEUR DE POSITION

Signale la position d'attente ou de sécurité d'un DENFC. Monté en usine



FUSIBLE THERMIQUE

Déclenche automatiquement l'ouverture de l'exutoire en cas d'élévation de la température au niveau de la toiture
Disponible en 140 °C.

LAQUAGE & GEL COAT

Le gel coat de l'embase, le laquage de la grille ou du barreaudagesont possibles dans les nuances RAL standard



RAL 9010



RAL 9005

Mise en œuvre

Respect des DTU (Série 40.35).
Pour la mise en oeuvre, merci de vous reporter à la Déclaration des Performances (DoP), disponible sur notre site.

Maintenance

Conformément à la norme NF S 61-933, les exutoires doivent être vérifiés et entretenus au moins 1 fois par an par le fabricant ou un installateur agréé.



Pour plus d'informations,
rendez-vous sur notre site
www.bluetek.fr