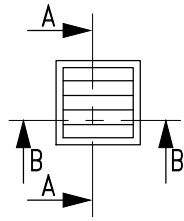
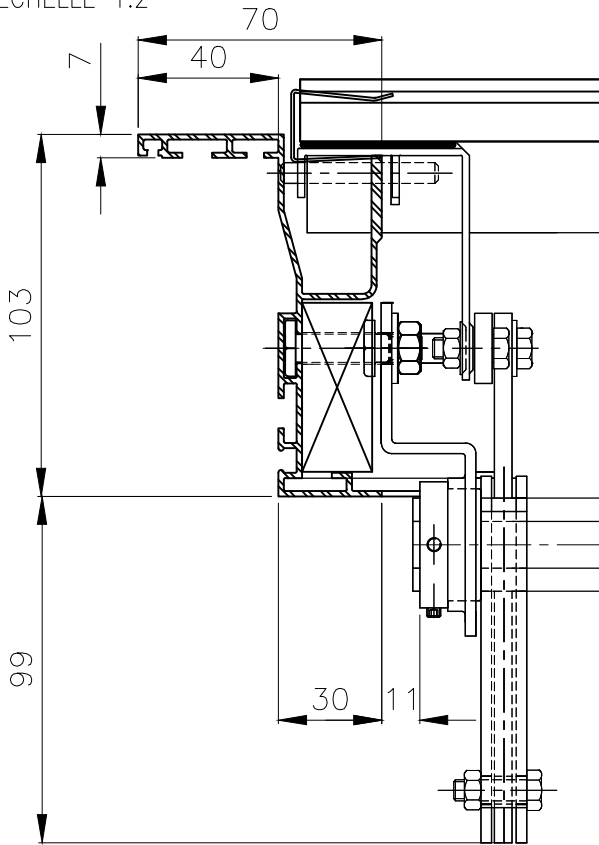


ELEVATION

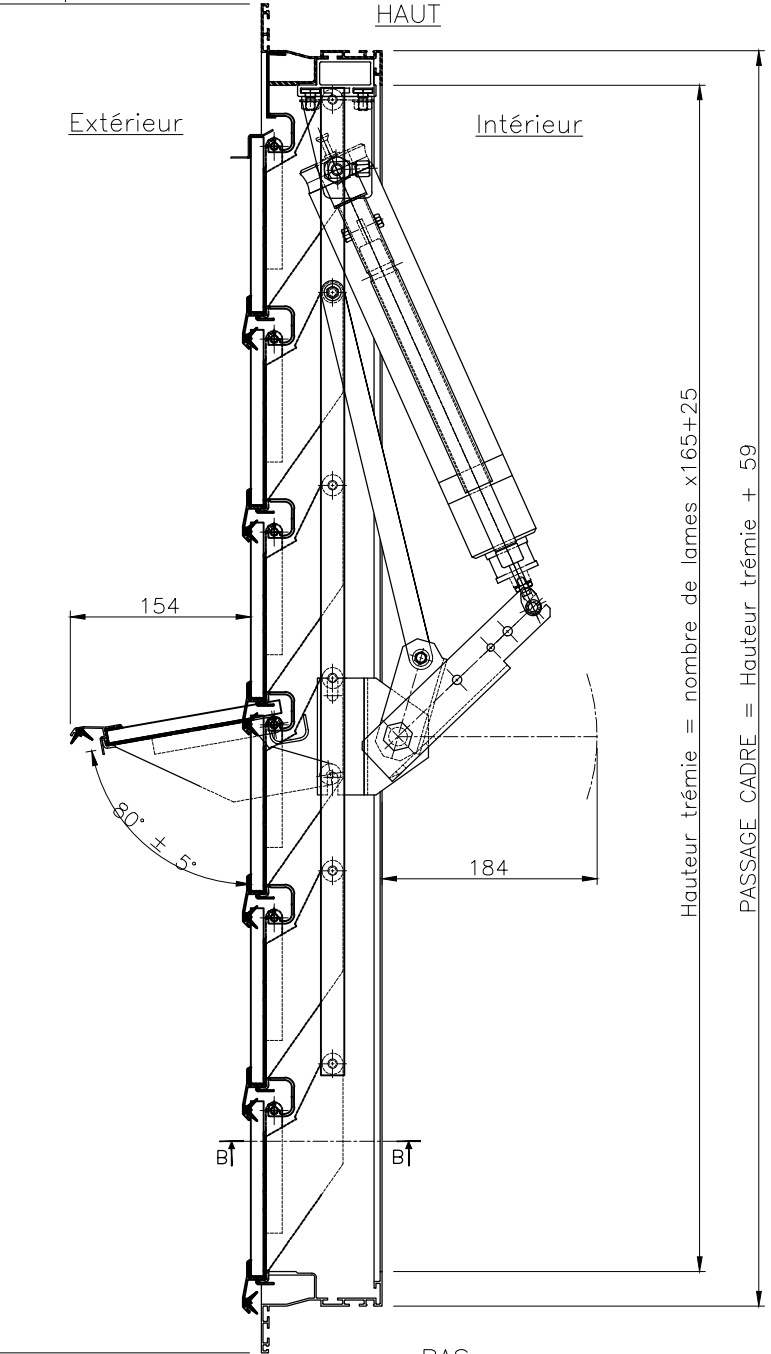


Coupe A-A

Cadre D
ECHELLE 1:2



HAUTEUR HORS TOUT = Hauteur trémie + 139

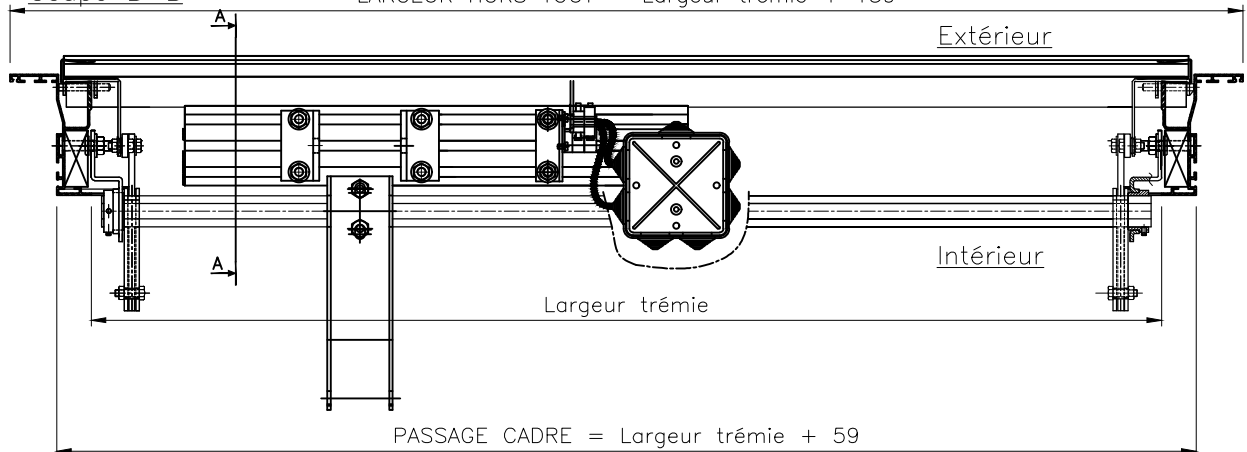


Hauteur trémie = nombre de lames x 165 + 25

PASSAGE CADRE = Hauteur trémie + 59

Coupe B-B

LARGEUR HORS TOUT = Largeur trémie + 139



Ce plan est notre propriété et ne peut être copié ou communiqué à de tiers sans notre autorisation

© Copyright SOUCHIER SAS

PLAN DE PRINCIPE CERTILUX Façade manoeuvre Pneumatique lames Verre / Polycarbonate (FPV / FPP) - CADRE D Le: 27/10/2016



SOUCHIER

11 RUE DES CAMPANULES CS 30066
77436 MARNE LA VALLEE CEDEX 2

Tél : (33) 01 60 37 79 50
Fax : (33) 01 60 37 79 89

Ech: 1/6

Ind: B

CT1-CE-LAM-LUX-34