

Bâti standard PPMR  
Traverse haute  
Remplissage maçonnerie

Remplissage Promatect  
H20 + palusol 45x4

Panneau imposte haute  
Identique au panneau EI120  
Réalisé avec 3 placos

Remplissage Promatect  
H20+ palusol 45x4

Traverse intermédiaire  
2 bâtis grugés et soudés  
dos à dos  
Souder sur les montants  
filant

Remplissage Placo BA15 +  
fibre céramique au centre  
ou laine de roche Ref. 755  
(140Kg/m<sup>3</sup>)

Vantail STANDARD PPMR  
Base T26 ou 27  
Réalisé avec 2 placos  
Jeux identiques

Cornière 25x25 20/10  
soudée sur le bâti

Vis TR 3.9x32  
Pas de 300mm maxi

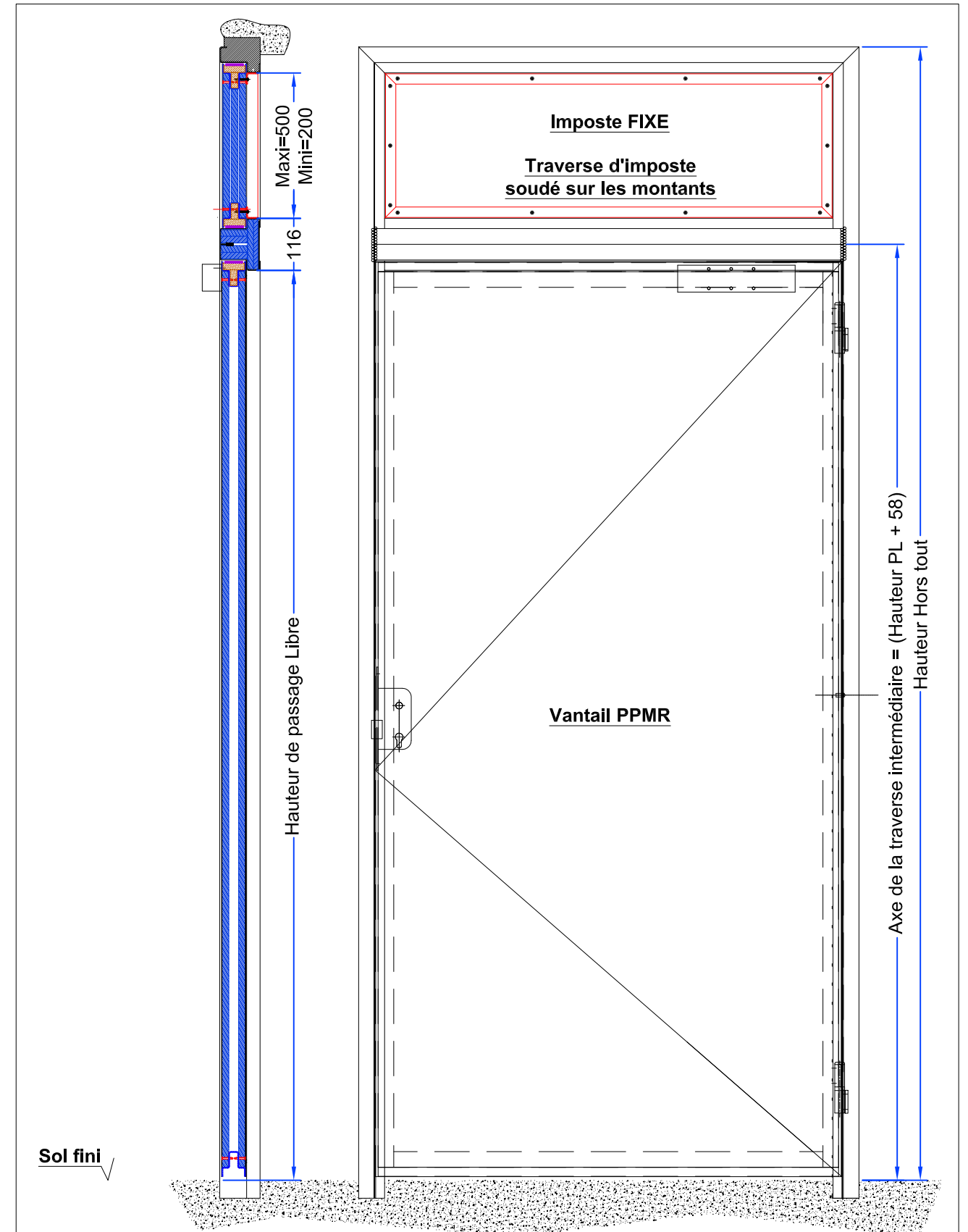
3 placos PPF BA15

Vis TR 3.9x32  
Pas de 300mm maxi

Cornière 25x25 20/10  
soudée sur le bâti

Tôle d'habillage 15/10  
soudée

Remplissage BA15 + BA10  
Montés dans la traverse  
intermédiaire



Ind B - 2014 - Passage en EI60



"Les marches de l'Oise"  
bâtiment "Athènes"  
B.P. N° 30 019 - 60104 Creil Cedex 01  
Tél. : 03.44.64.98.98 - Fax : 03.44.64.98.99  
E-mail : contact@boullet.fr

Montage d'un imposte  
FIXE sur une PPMR

T26 (1V) ou T27 (2V)  
EI60

Planche N°: 1

P.V. N° : EFR 14-001671 Ech. : /

Client : **BOULLET**

Date : 11-10-10 Dess. : A.TROSLARD

Plan N°: B622B

Bâti standard PPMR  
Traverse haute  
Remplissage maçonnerie

Remplissage Promatect H  
+ palusol 45x4

Panneau imposte haute  
Identique au panneau EI120  
Montage profil en T  
Garder les jeux haut; bas et  
latéraux identique à ceux  
des PPMR  
Réalisation avec 3 placos

Remplissage Promatect H  
+ palusol 45x4

Traverse intermédiaire  
2 bâtis grugés et soudés  
dos à dos  
Souder sur les montants  
filant

Remplissage Placo BA15 +  
fibre céramique au centre  
ou laine de roche Ref.755  
(140 Kg/m<sup>3</sup>)

Vantail STANDARD PPMR  
Base T26-27 (2 placos)  
Jeux identiques

Vis de fixation cornière  
démontable  
TR 3.9x16 Pas 300

Cornière 25x25 20/10

Vis TR 3.9x32  
Pas de 300mm maxi

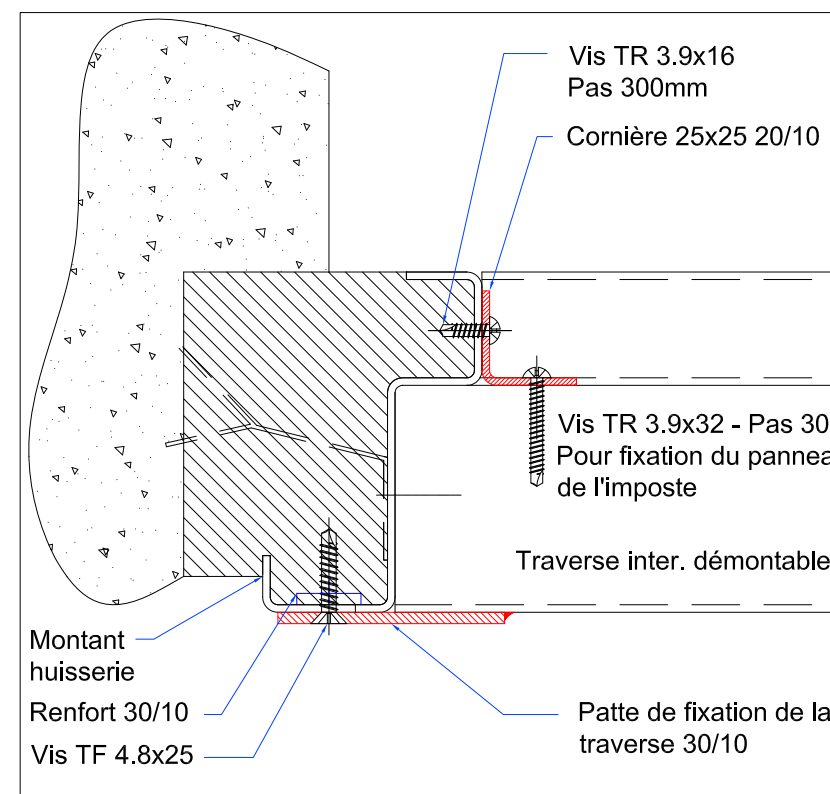
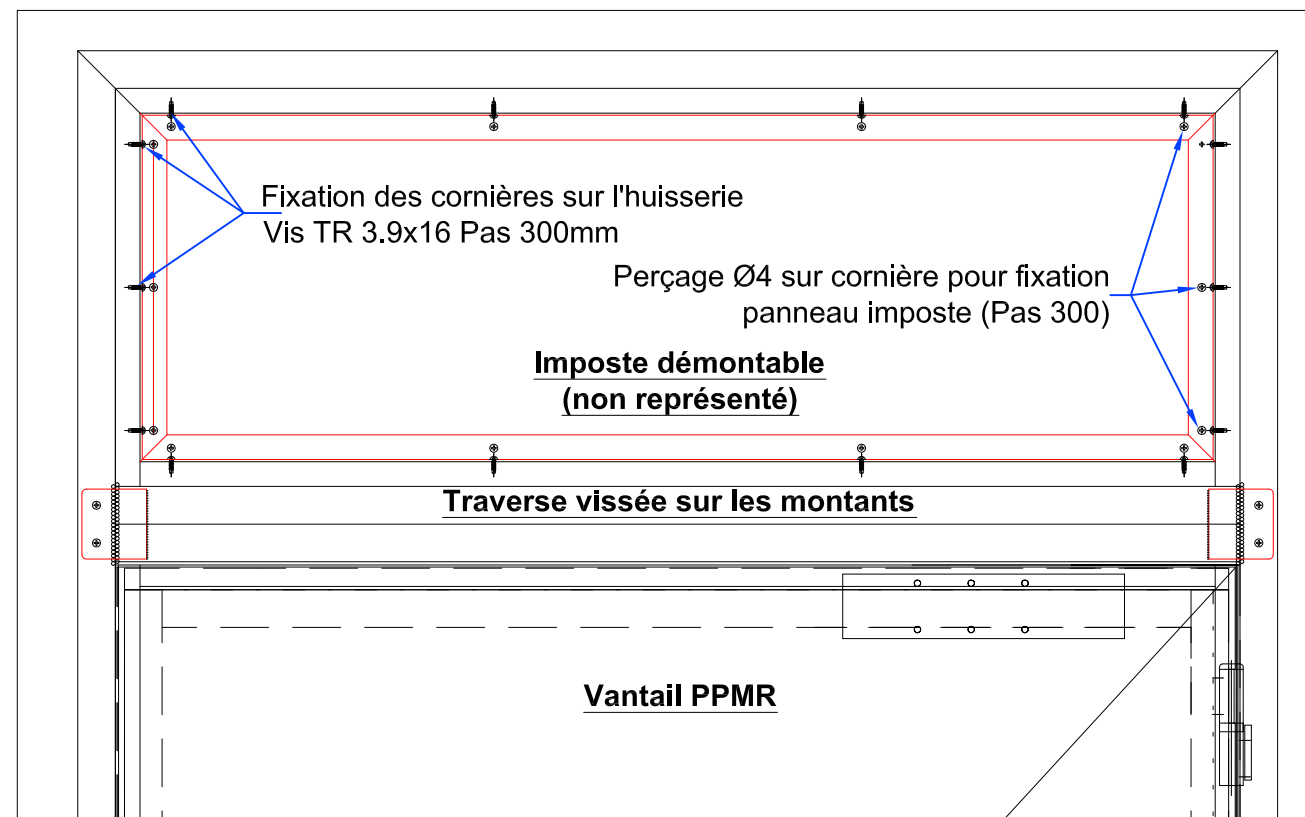
Vis TR 3.9x32  
Pas de 300mm maxi

Cornière 25x25

Vis de fixation cornière  
démontable  
TR 3.9x16 Pas 300

Tôle d'habillage 15/10  
soudée

Remplissage BA15 + BA10  
Montés dans la traverse  
intermédiaire



**Hauteur mini du panneau  
d'impost = 160**

**Hauteur PL de l'impost  
500 maxi**

Ind B - 2014 - Passage en EI60



"Les marches de l'Oise"  
bâtiment "Athènes"  
B.P. N° 30 019 - 60104 Creil Cedex 01  
Tél. : 03.44.64.98.98 - Fax : 03.44.64.98.99  
E-mail : contact@boulet.fr

Montage d'un imposte  
FIXE sur une PPMR

T26 (1V) ou T27 (2V)  
Déclassement EI60

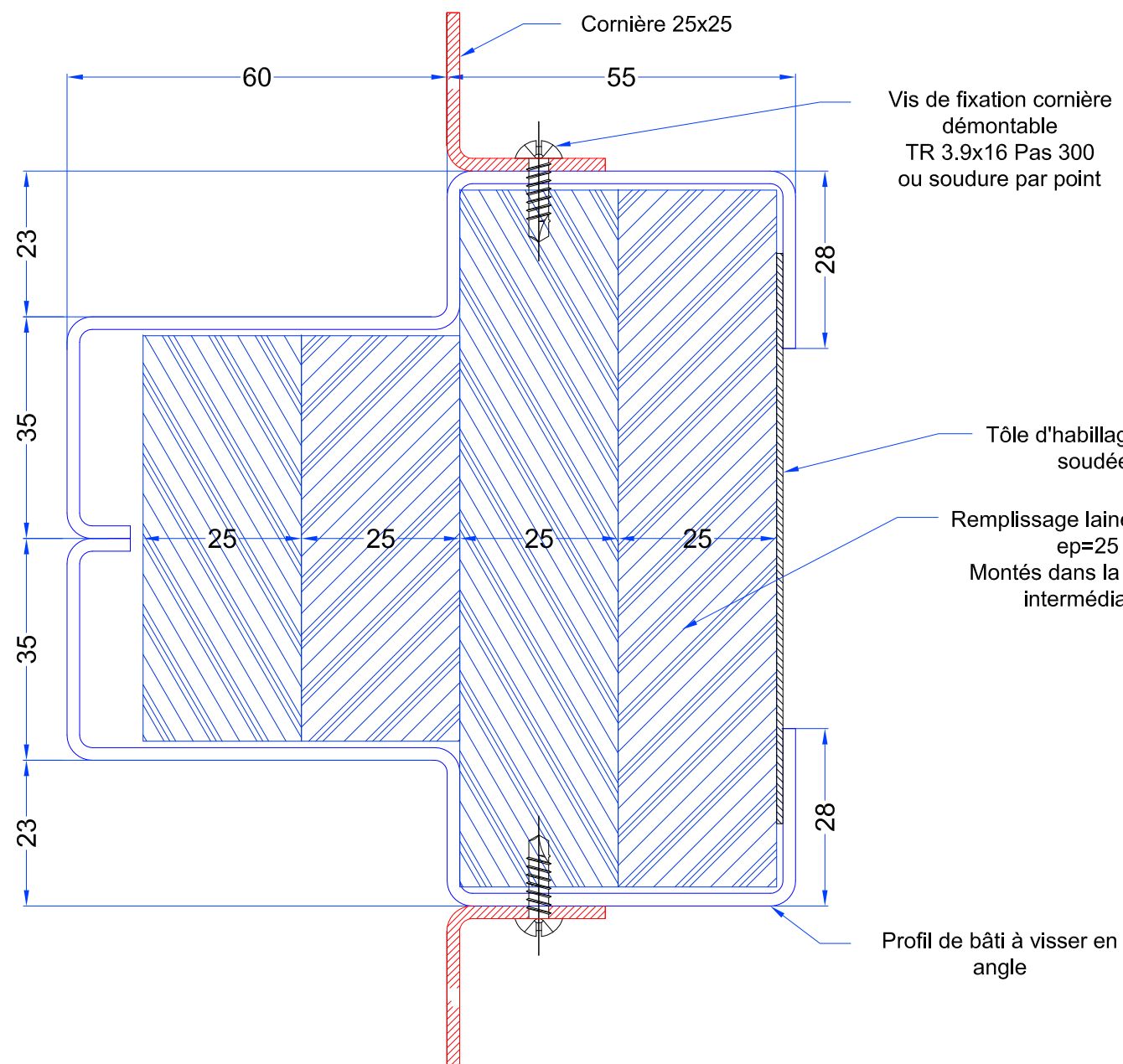
Planche N°: 2

P.V. N°: EFR 14-001671 Ech.: /

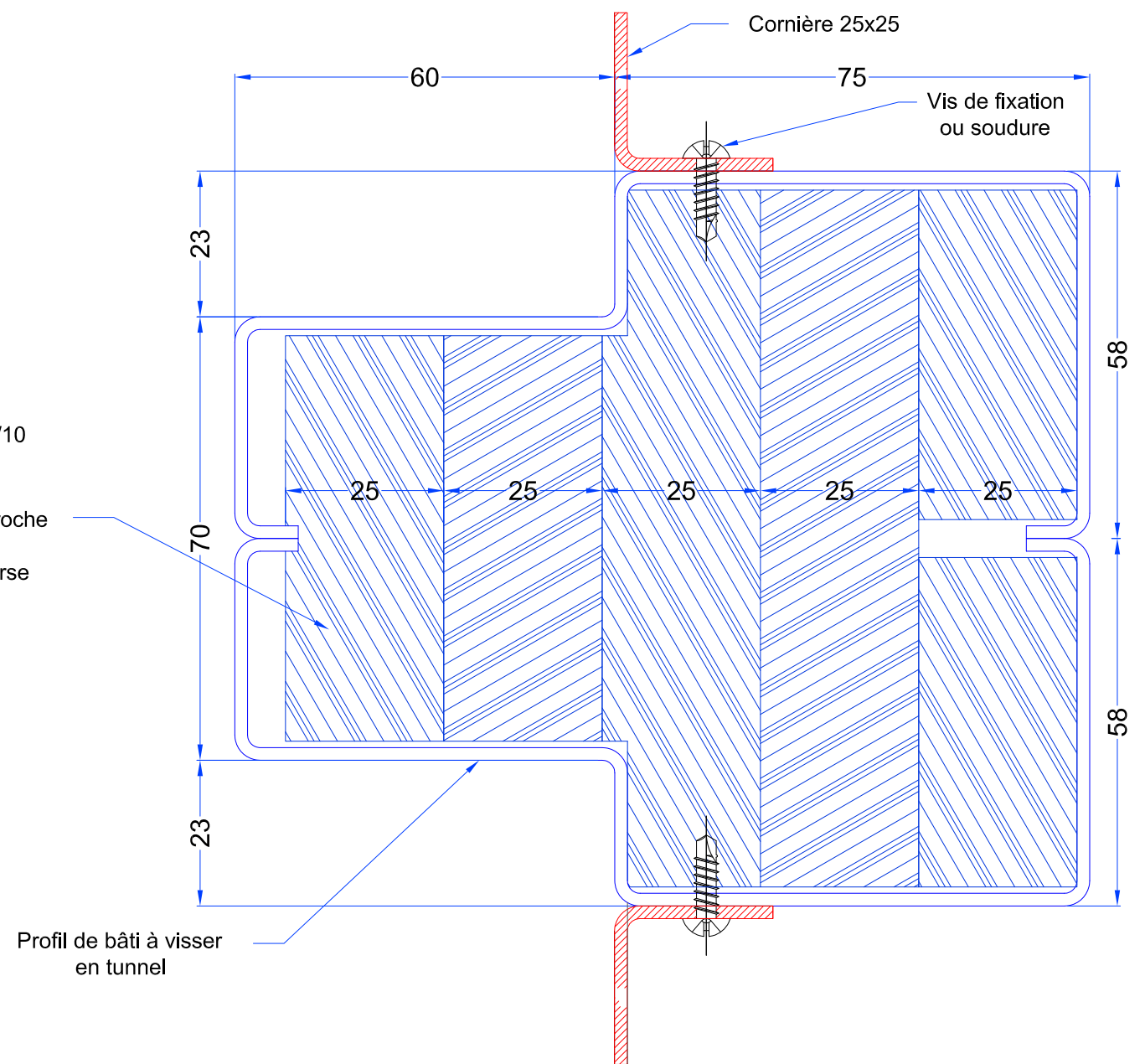
Client: **BOULLET**

Date: 11-10-10 Dess.: A.TROSLARD

Plan N°: B622B



Bâti à visser en angle



Bâti à visser en tunnel

Ind B - 2014 - Passage en EI60

**boulet**  
PORTES COUPE-FEU

"Les marches de l'Oise"  
bâtiment "Athènes"  
B.P. N° 30 019 - 60104 Creil Cedex 01  
Tél. : 03.44.64.98.98 - Fax : 03.44.64.98.99  
E-mail : contact@boulet.fr

Montage d'un imposte  
FIXE sur une PPMR

T26 (1V) ou T27 (2V)  
Déclassement EI60

Planche N°: 3	
P.V. N°: EFR 14-001671	Ech.: 1:1
Client: <b>BOULLET</b>	
Date: 11-10-10	Dess.: A.TROSLARD
Plan N°: B622B	