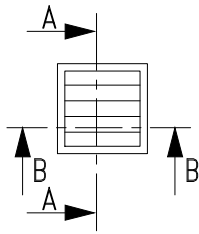
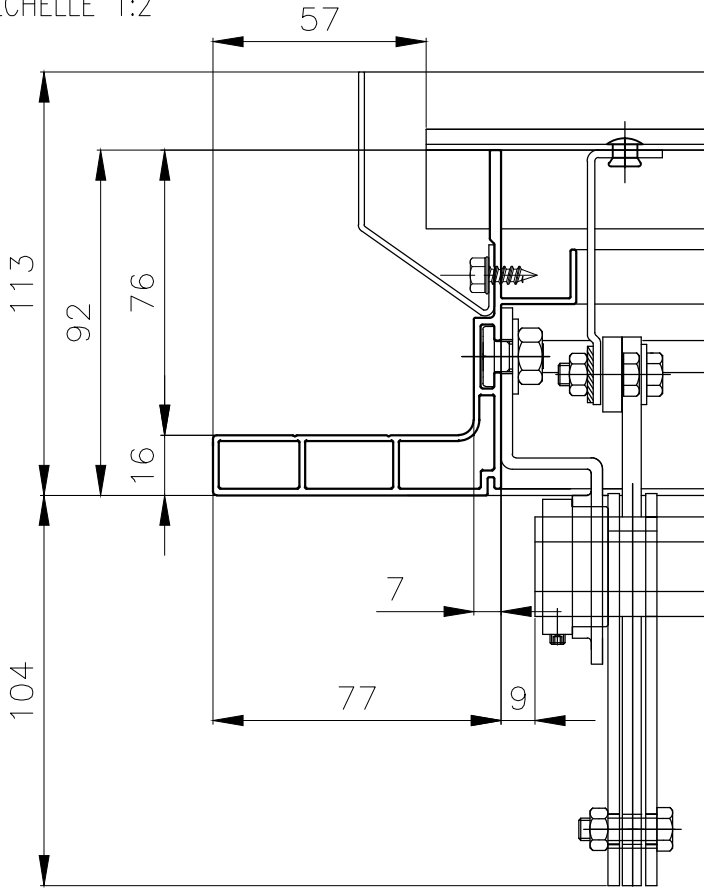


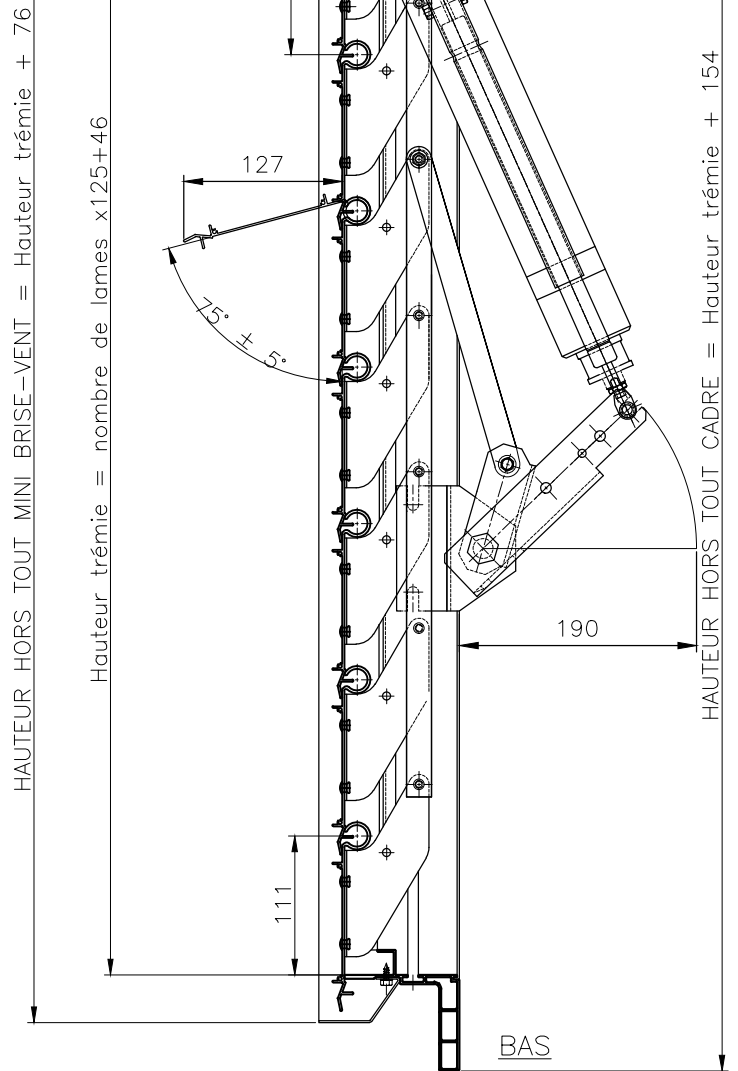
ELEVATION



Cadre F
ECHELLE 1:2

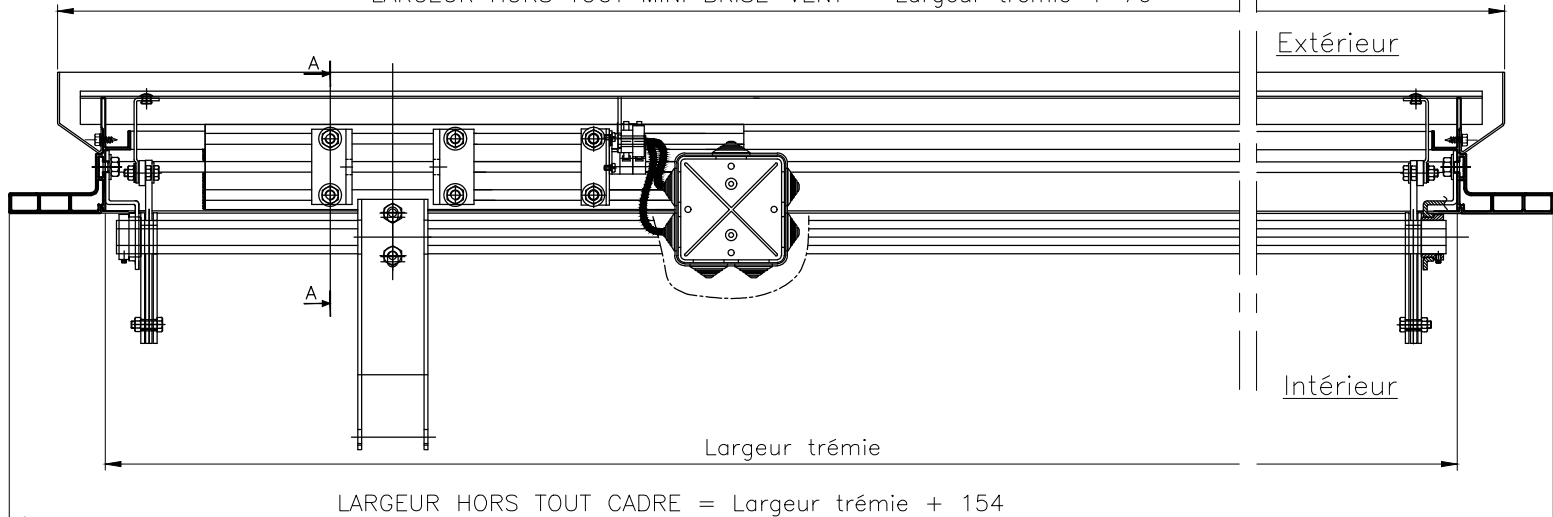


Coupe A-A



Coupe B-B

LARGEUR HORS TOUT MINI BRISE-VENT = Largeur trémie + 76



Ce plan est notre propriété et ne peut être copié ou communiqué à de tiers sans notre autorisation

© Copyright SOUCHIER SAS

PLAN DE PRINCIPE CERTILAM Façade manoeuvre Pneumatique lames Standard (FPS) - CADRE F | Le: 26/10/2016

SOUCHIER

11 RUE DES CAMPANULES CS 30066
77436 MARNE LA VALLEE CEDEX 2

Tél : (33) 01 60 37 79 50
Fax : (33) 01 60 37 79 89

Ech: 1/6 Ind: B

CT1-CE-LAM-LUX-24