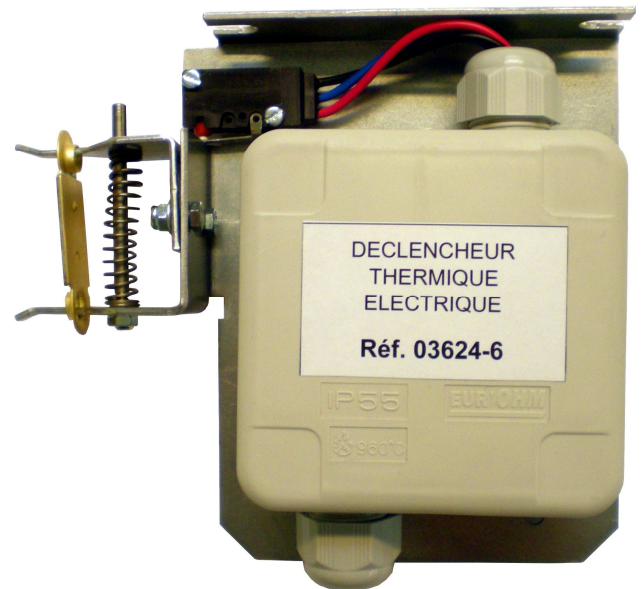


1. DESCRIPTION :

Le déclencheur 03624-6 est un dispositif de protection thermique permettant la mise en sécurité de Dispositif d'Evacuation Naturelle de Fumées et de Chaleur (DENFC) électriques.



2. FONCTIONNEMENT :

Un fusible thermique maintient en position repos un switch électrique. Dès rupture de ce dernier, le switch est activé, provoquant le changement d'état de ces contacts. Cette information sera utilisée :

- Soit pour couper l'alimentation d'un moteur 24Vcc à rupture,
- Soit pour envoyer une information de mise en sécurité à un coffret de commande à émission.

Nota : Il est possible d'utiliser soit le contact normalement ouvert (NO) soit le contact normalement fermé (NF)

3. TEMPERATURE DE DECLENCHEMENT :

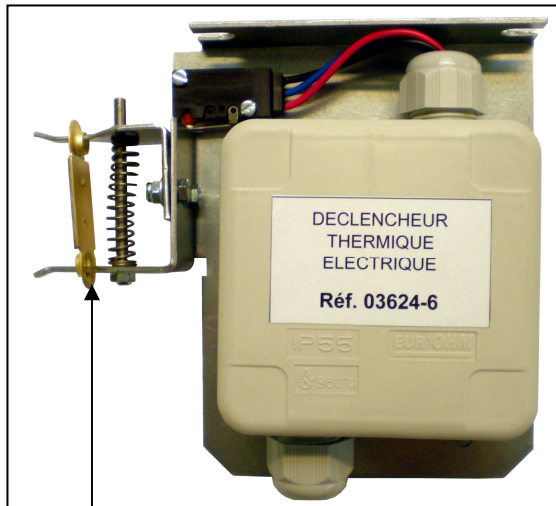
Différentes variantes suivant le fusible équipant le déclencheur

Fusible	Reference
70°C	03624-6/70
100°C	03624-6/100
140°C	03624-6/140

4. CARACTERISTIQUE ELECTRIQUE :

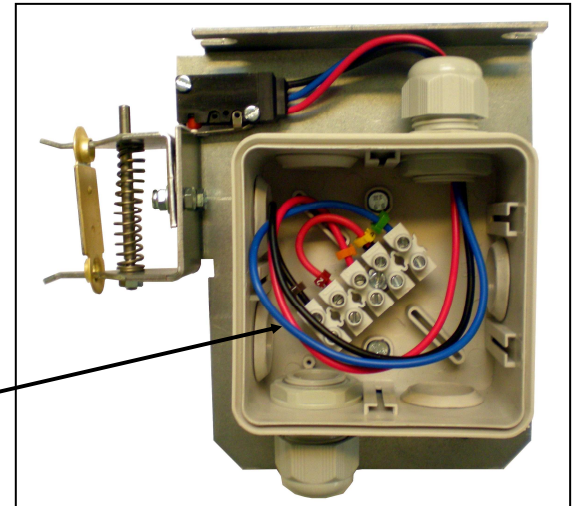
- UNE SOCIÉTÉ **adexsi**
- Tension maxi : 50 V cc
 - Courant maxi : 4 A cc

5. ASPECT.



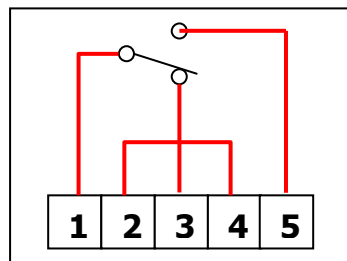
Fusible

Externe



1
2
3
4
5

Interne



Schéma

6. MISE EN OEUVRE

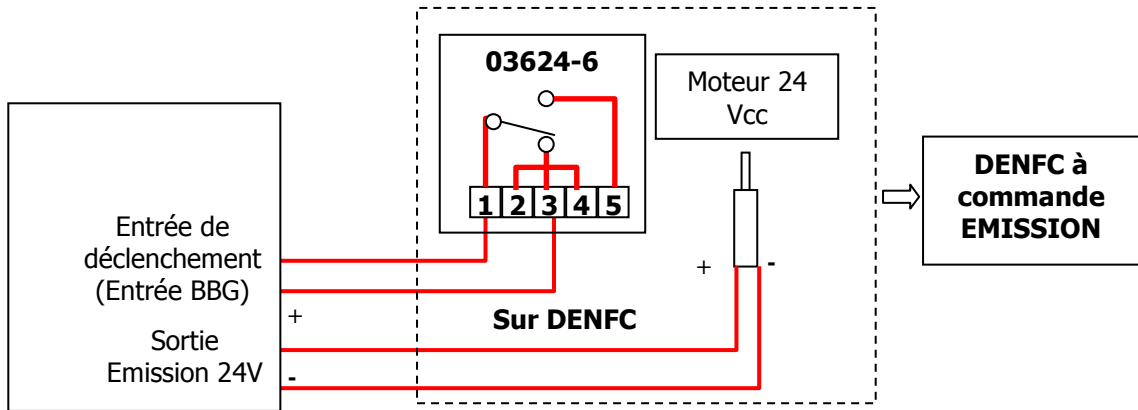
1.1. Utilisation avec des exutoires à commande « Emission » :

Le déclencheur thermique est utilisé comme un boîtier de déclenchement du coffret de commande des exutoires Il est alors assimilé à un déclencheur manuel (ou BBG).

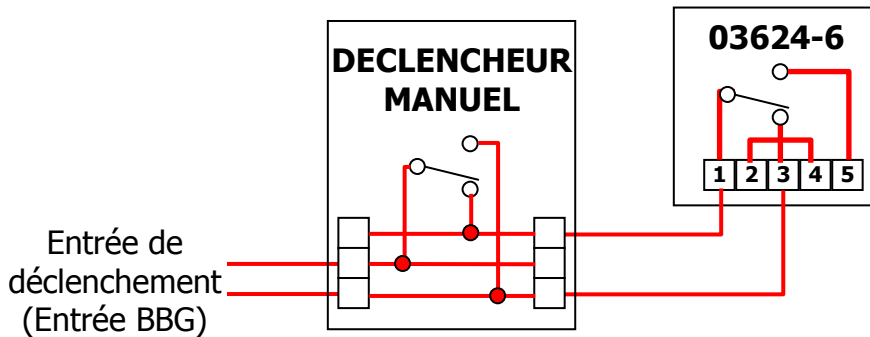
Deux cas sont possibles suivant la nature du signal de déclenchement des coffrets de commande :

1.1.1. Coffrets de commande avec déclenchement par ouverture de contact (Cas des DAC Souchier)

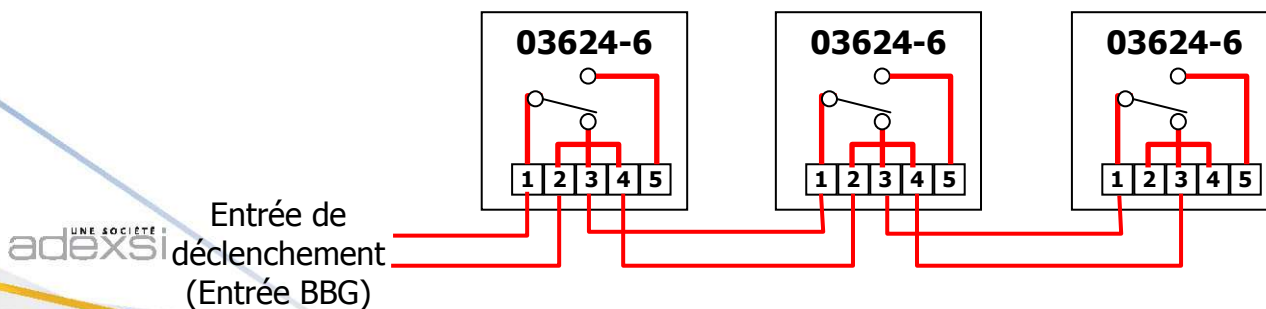
1.1.1.1. Raccordement :



1.1.1.2. Raccordement avec un déclencheur manuel : (Raccordement en série)

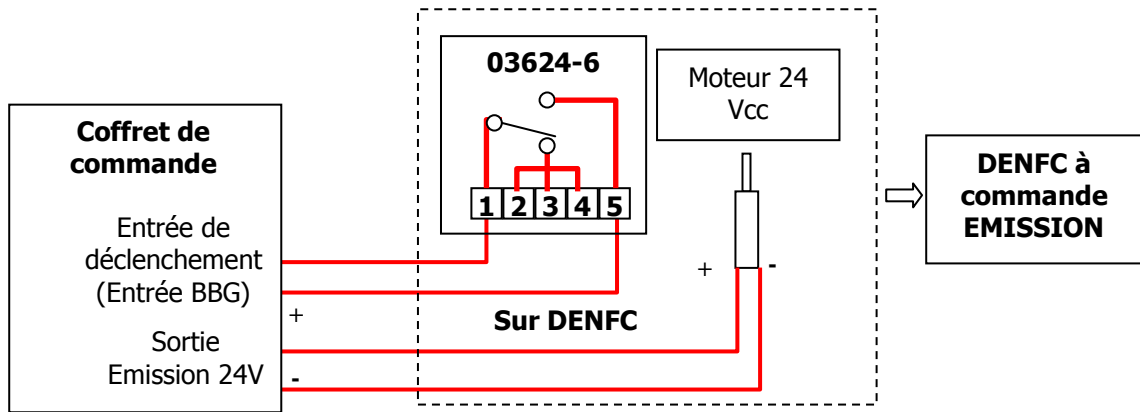


1.1.1.3. Utilisation de plusieurs déclencheurs thermiques : (Raccordement en série)

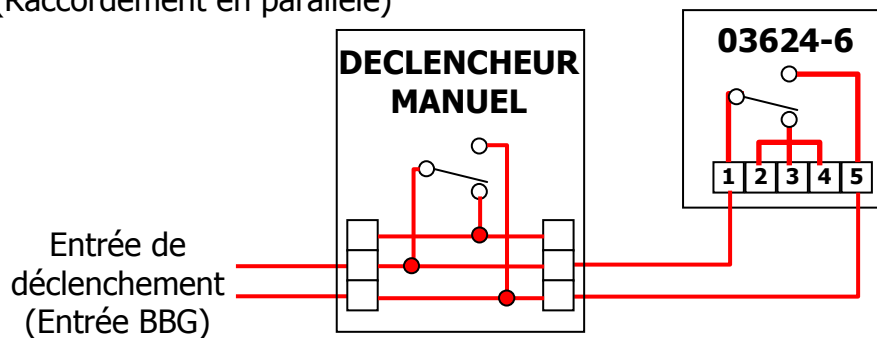


1.1.2. Coffrets de commande avec déclenchement par fermeture de contact :

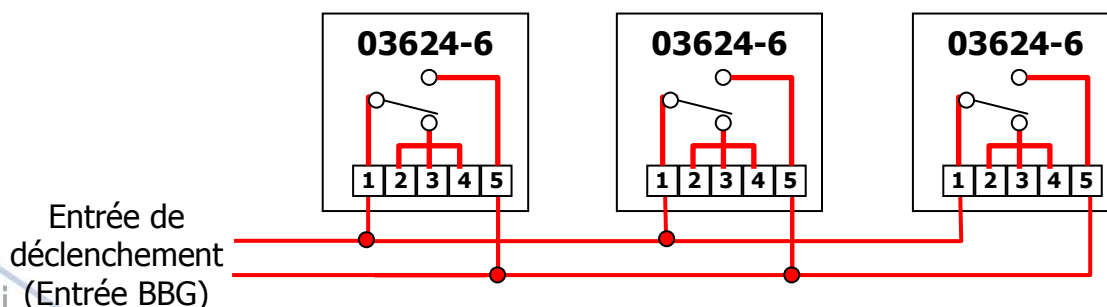
1.1.2.1. Raccordement :



1.1.2.2. Raccordement avec un déclencheur manuel : (Raccordement en parallèle)



1.1.2.3. Utilisation de plusieurs déclencheurs thermiques : (Raccordement en parallèle)

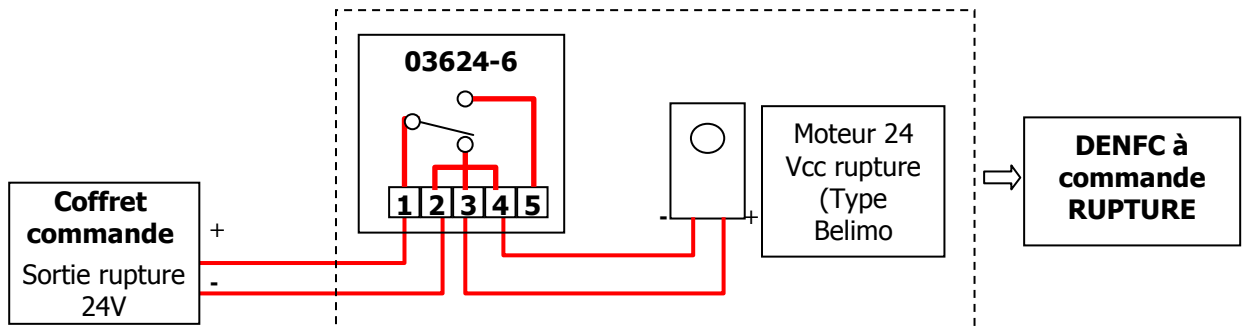


1.2. Utilisation avec des exutoires à commande « Rupture » :

Dans ce cas de figure, le déclencheur thermique agit directement sur le signal de commande de l'exutoire.

Deux cas de figures peuvent se présenter :

1.2.1. Motorisation avec réarmement mécanique :



La rupture du fusible coupe l'alimentation du moteur, créant ainsi une ouverture du DENFC.

1.2.2. Exutoire à ventouse rupture avec réarmement électrique : (Cas des appareils sécurité positive Souchier)

