

TRAPPE AU SOL - EI120 / EI60

VUE D'ENSEMBLE 2V

PV N° : 14-A-225 Type 67 (1V) & Type 68 (2V)

B825

26-05-14

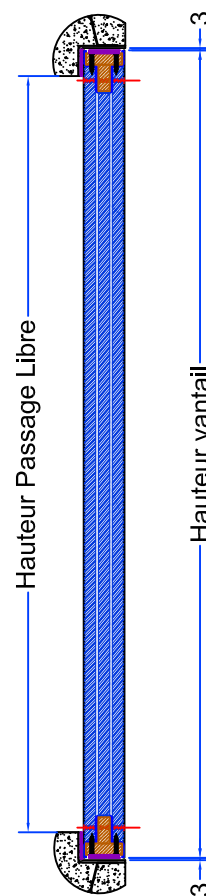
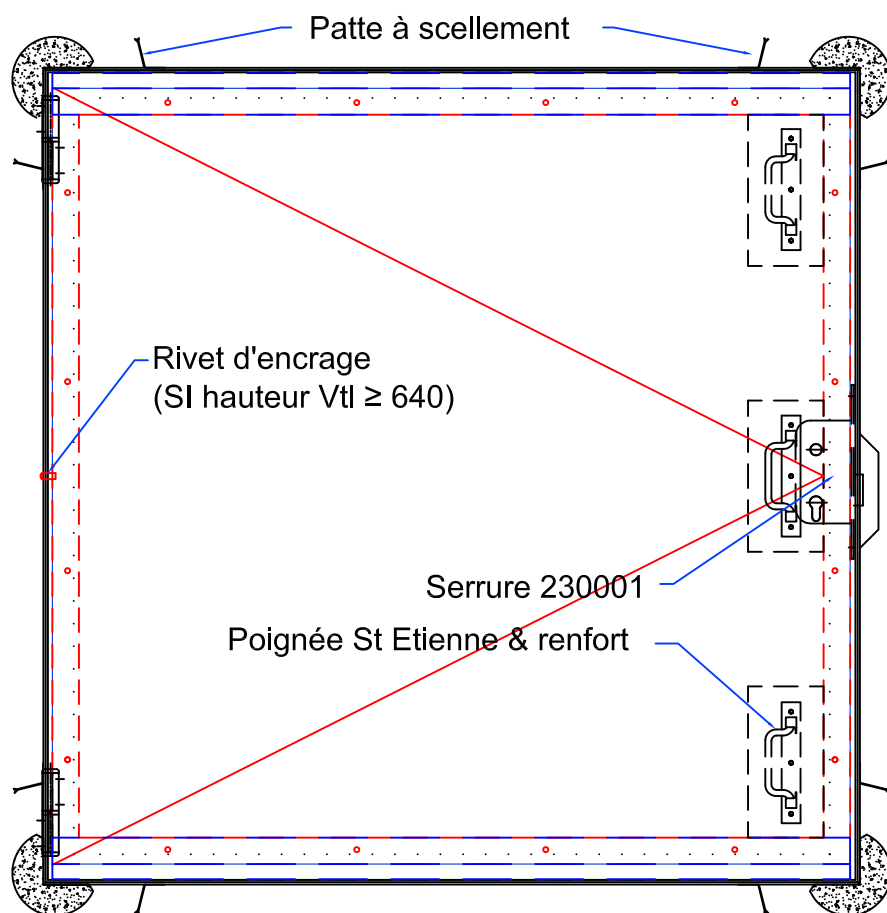
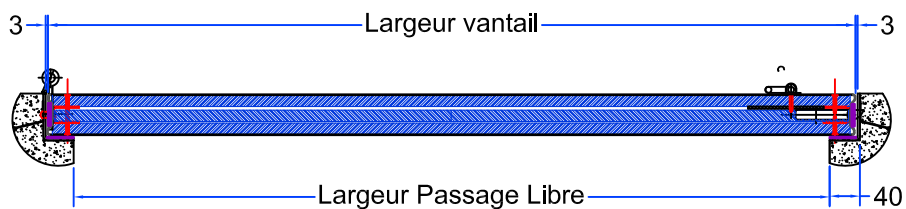
Dess. : A.TROSLARD



boulet
PORTES COUPE-FEU

"Les marches de l'Oise"
bâtiment "Athènes"

BP 30 019 - 60104 Creil Cedex 01
Tél. : 03.44.64.98.98 - Fax : 03.44.64.98.99
Email : contact@boulet.fr



TRAPPE AU SOL - EI120 / EI60

VUE D'ENSEMBLE 1V

PV N° : 14-A-225

Type 67 (1V) & Type 68 (2V)

B825

26-05-14

Dess. : A.TROSLARD



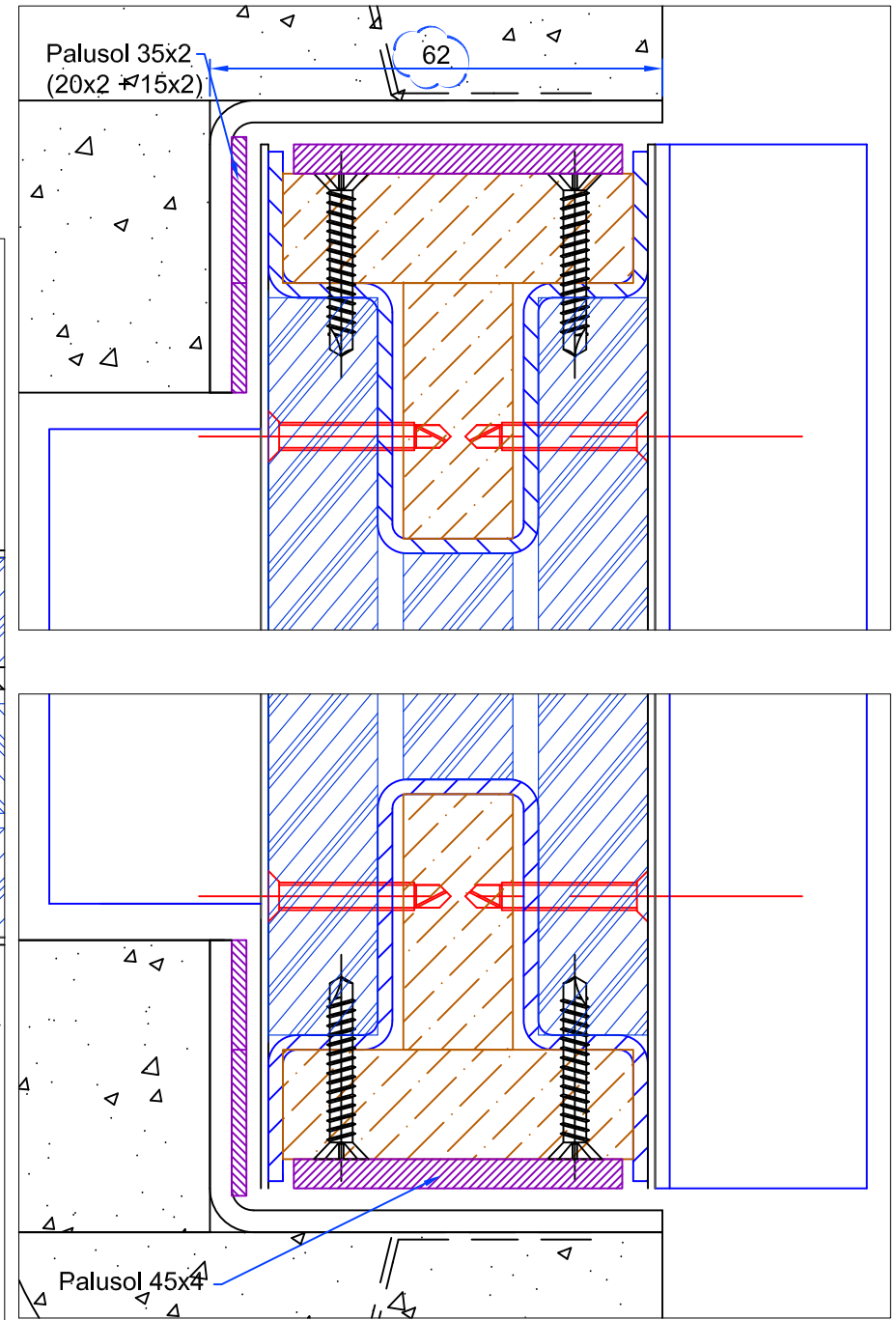
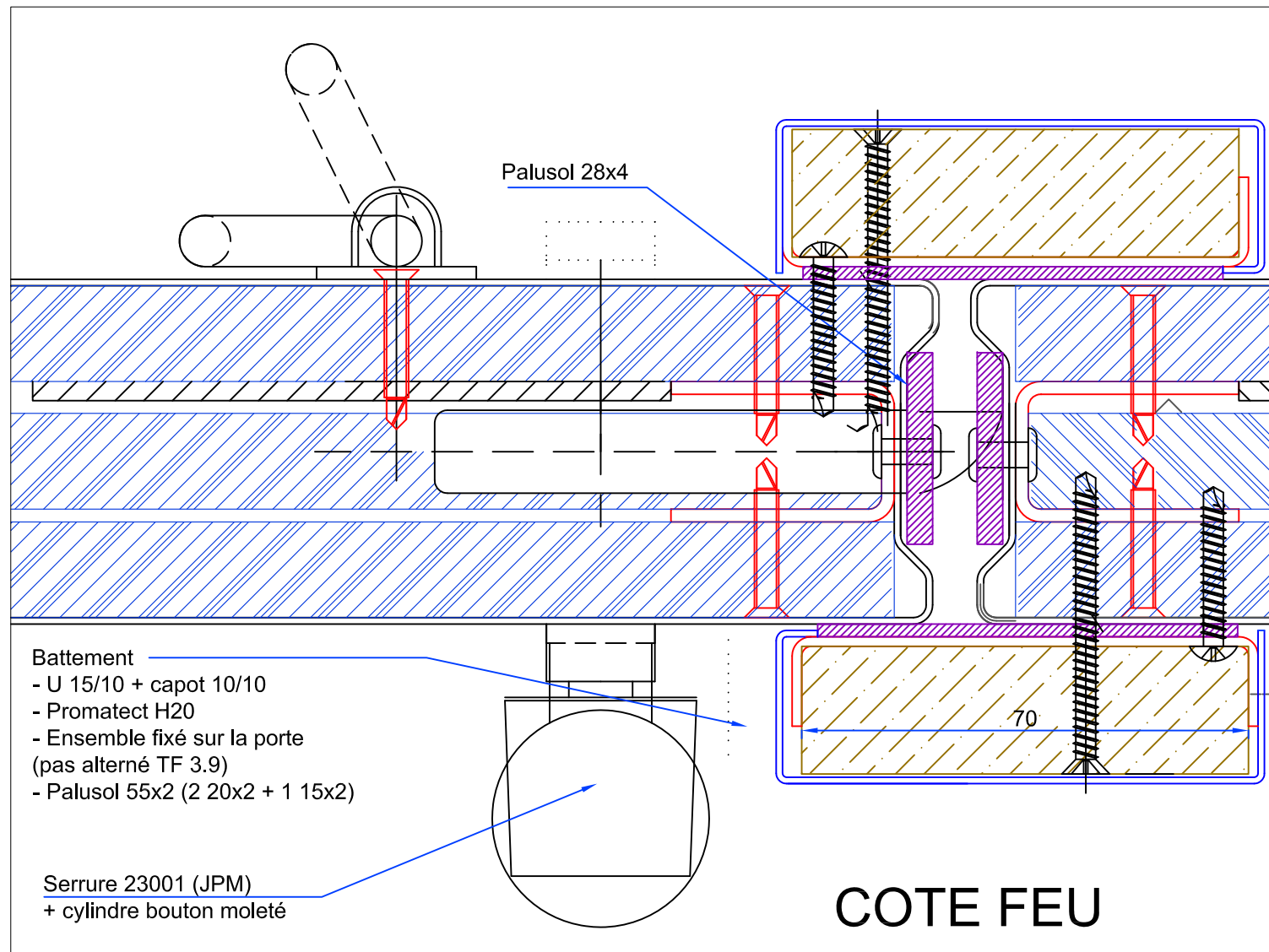
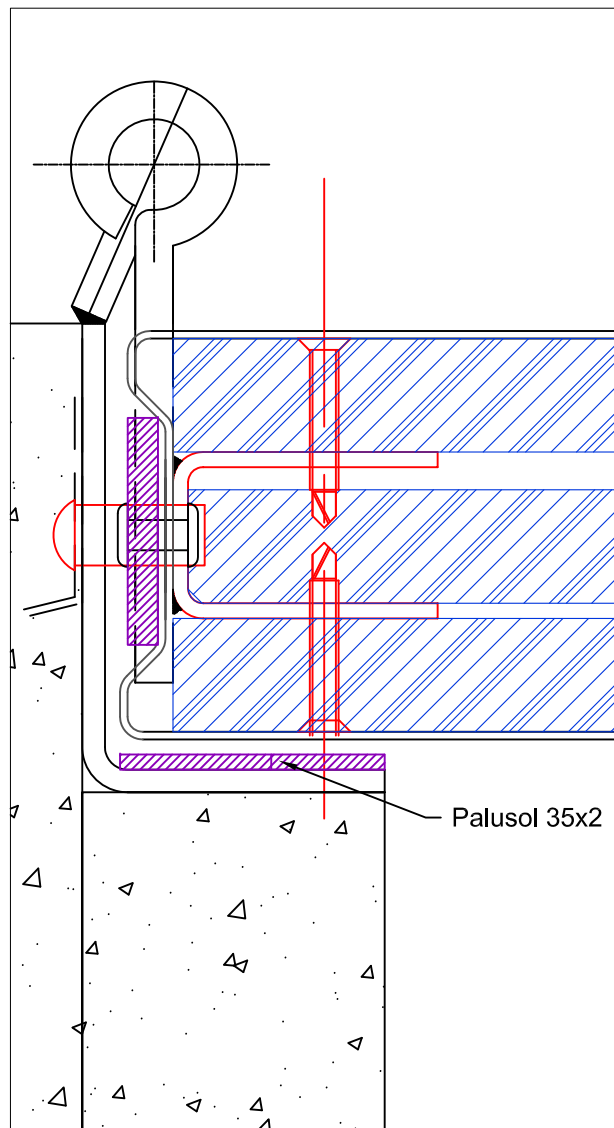
boulet
PORTES COUPE-FEU

"Les marches de l'Oise"
bâtiment "Athènes"

BP 30 019 - 60104 Creil Cedex 01

Tél. : 03.44.64.98.98 - Fax : 03.44.64.98.99

Email : contact@boulet.fr



- Battement
- U 15/10 + capot 10/10
 - Promatect H20
 - Ensemble fixé sur la porte (pas alterné TF 3.9)
 - Palusol 55x2 (2 20x2 + 1 15x2)

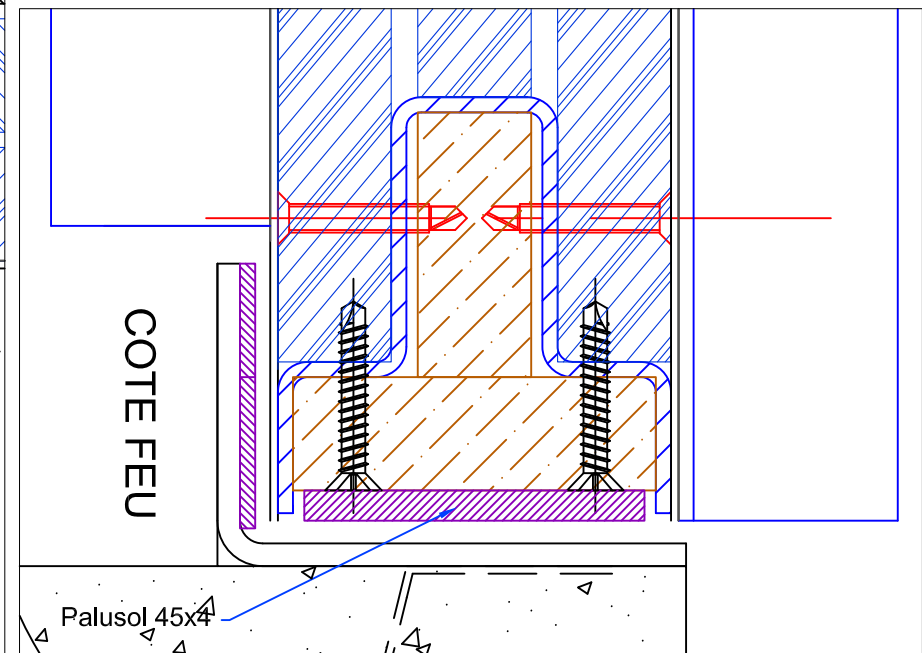
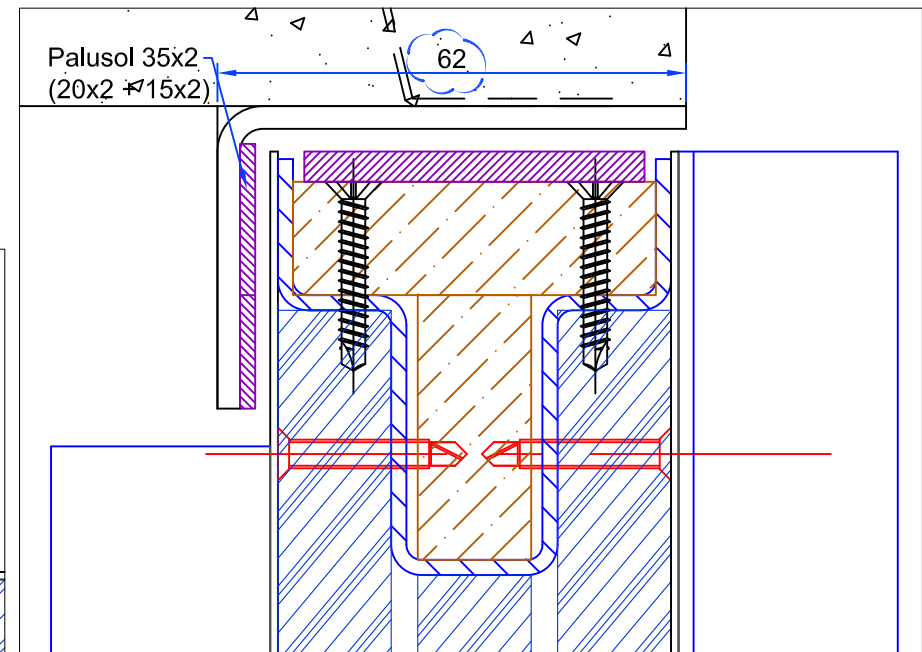
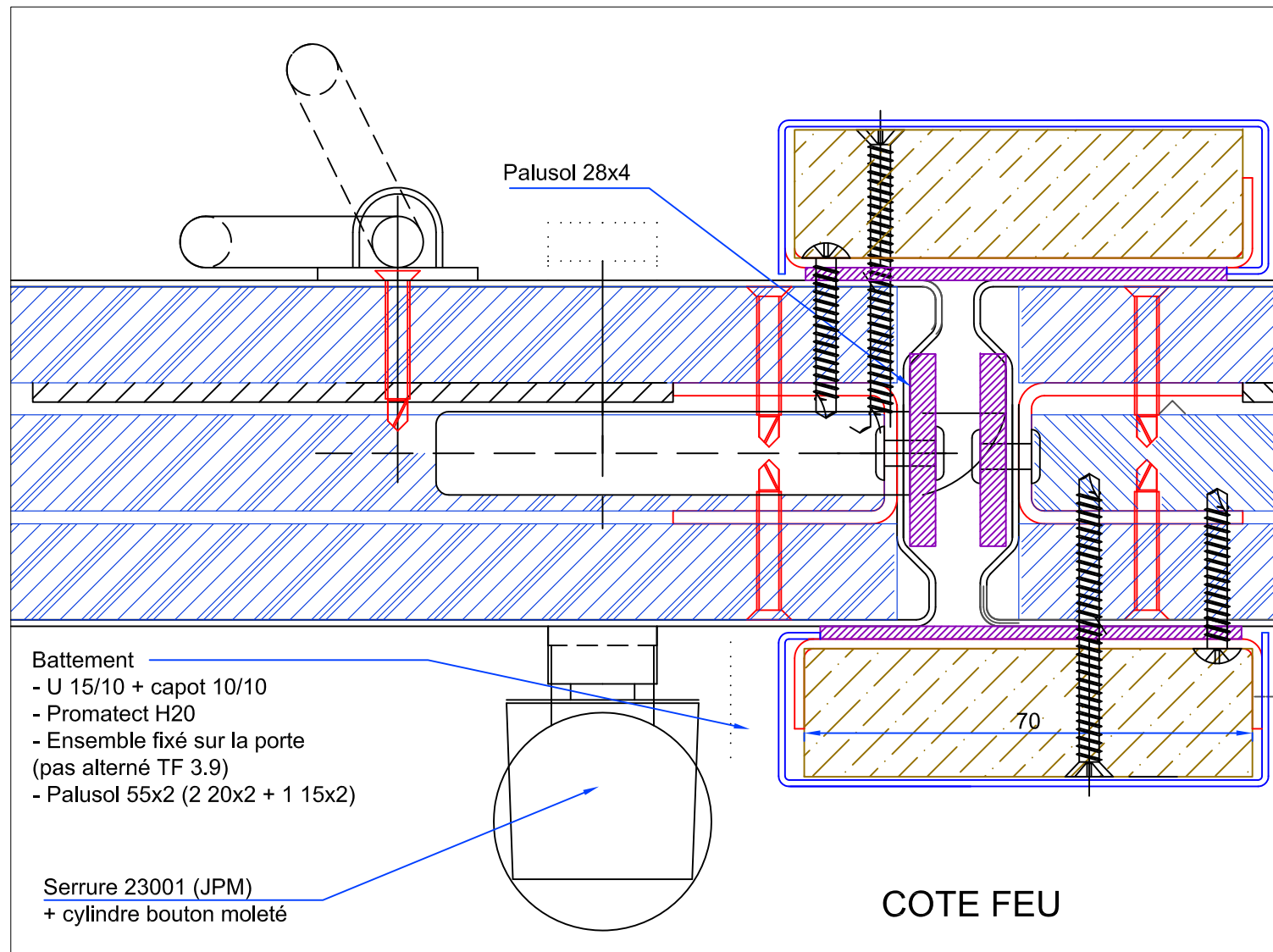
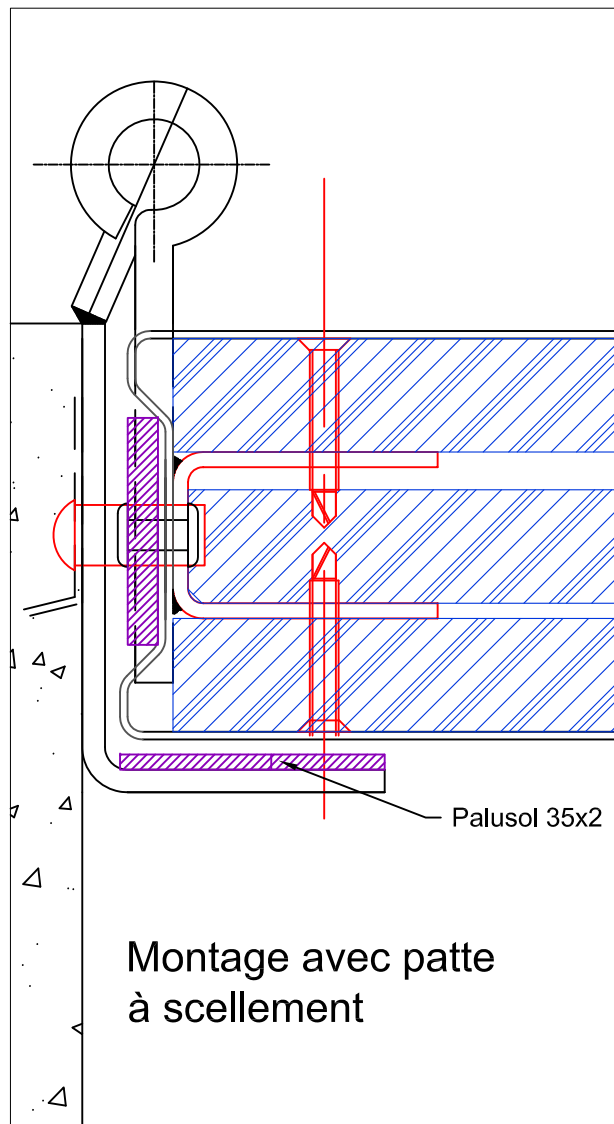
Serrure 23001 (JPM)
+ cylindre bouton moleté

COTE FEU

TRAPPE AU SOL - EI120 / EI60		
COUPE DE PRINCIPE - Montage en feuillure		
PV N° : 14-A-225	Type 67 (1V) & Type 68 (2V)	
B825	26-05-14	Dess. : A.TROSLARD



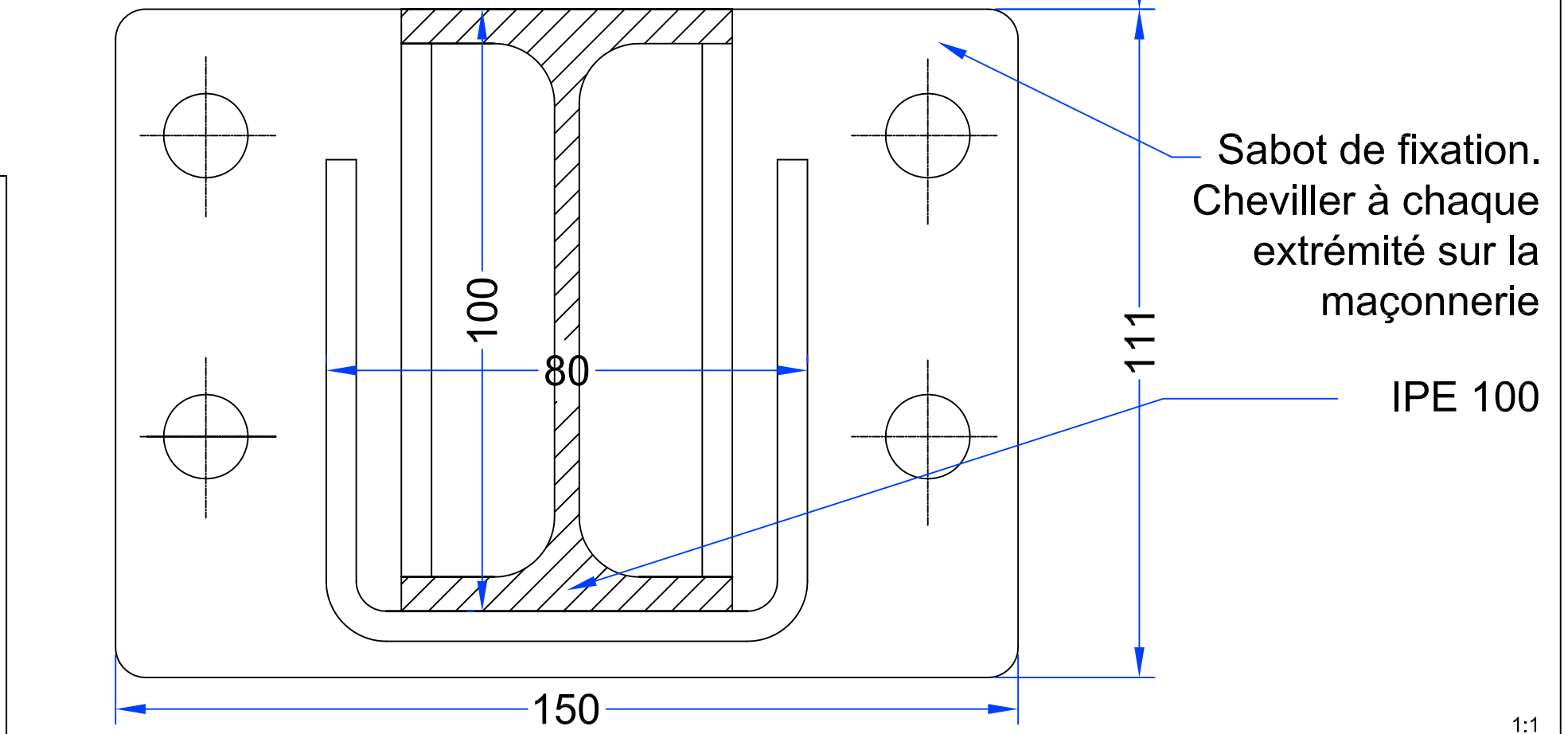
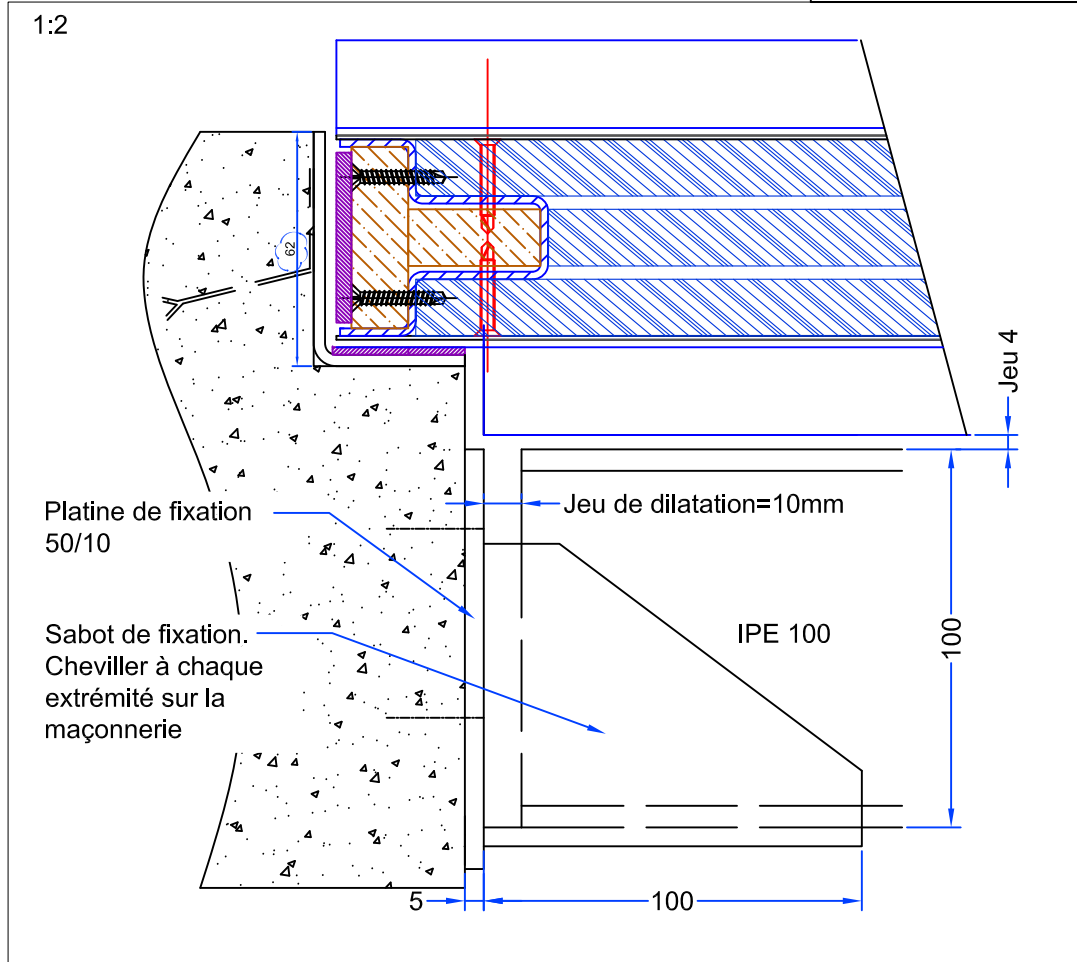
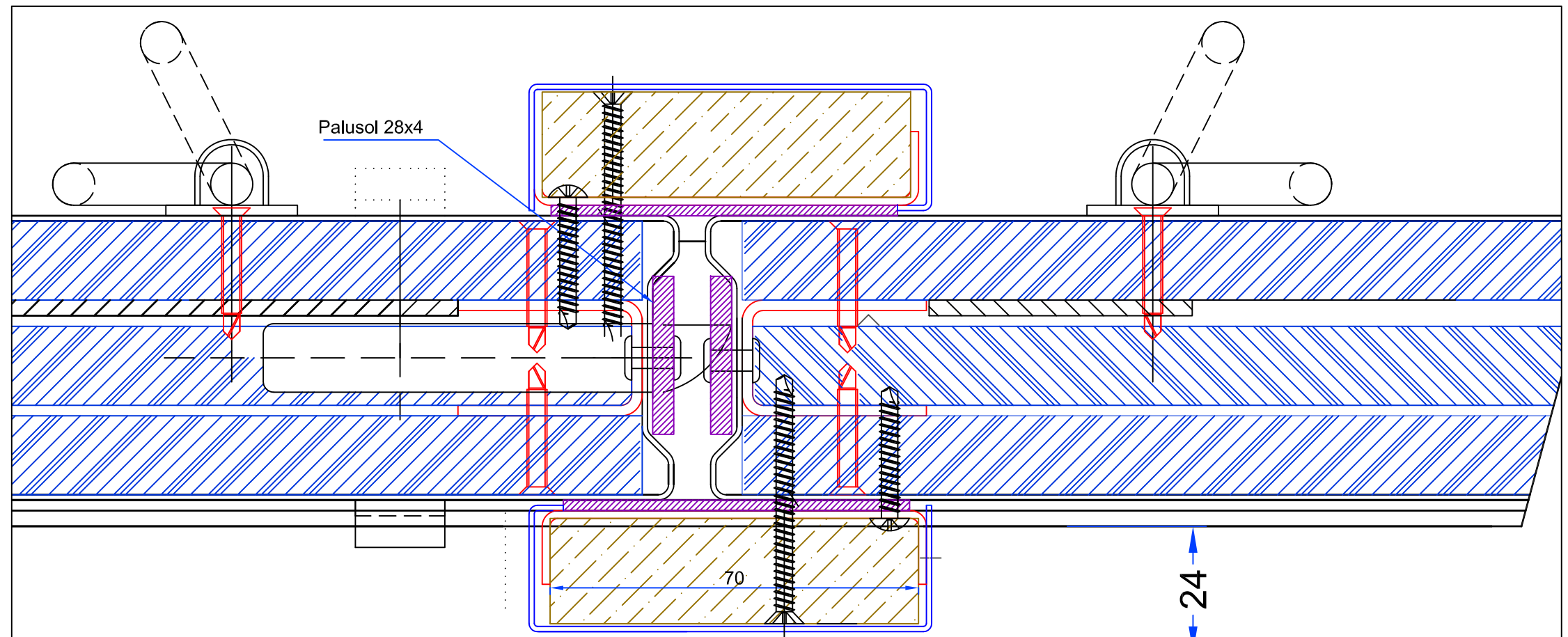
"Les marches de l'Oise"
bâtiment "Athènes"
BP 30 019 - 60104 Creil Cedex 01
Tél. : 03.44.64.98.98 - Fax : 03.44.64.98.99
Email : contact@boullet.fr



TRAPPE AU SOL - EI120 / EI60		
COUPE DE PRINCIPE - Montage en tunnel		
PV N° : 14-A-225	Type 67 (1V) & Type 68 (2V)	
B825	26-05-14	Dess. : A.TROSLARD



"Les marches de l'Oise"
bâtiment "Athènes"
BP 30 019 - 60104 Creil Cedex 01
Tél. : 03.44.64.98.98 - Fax : 03.44.64.98.99
Email : contact@boullet.fr

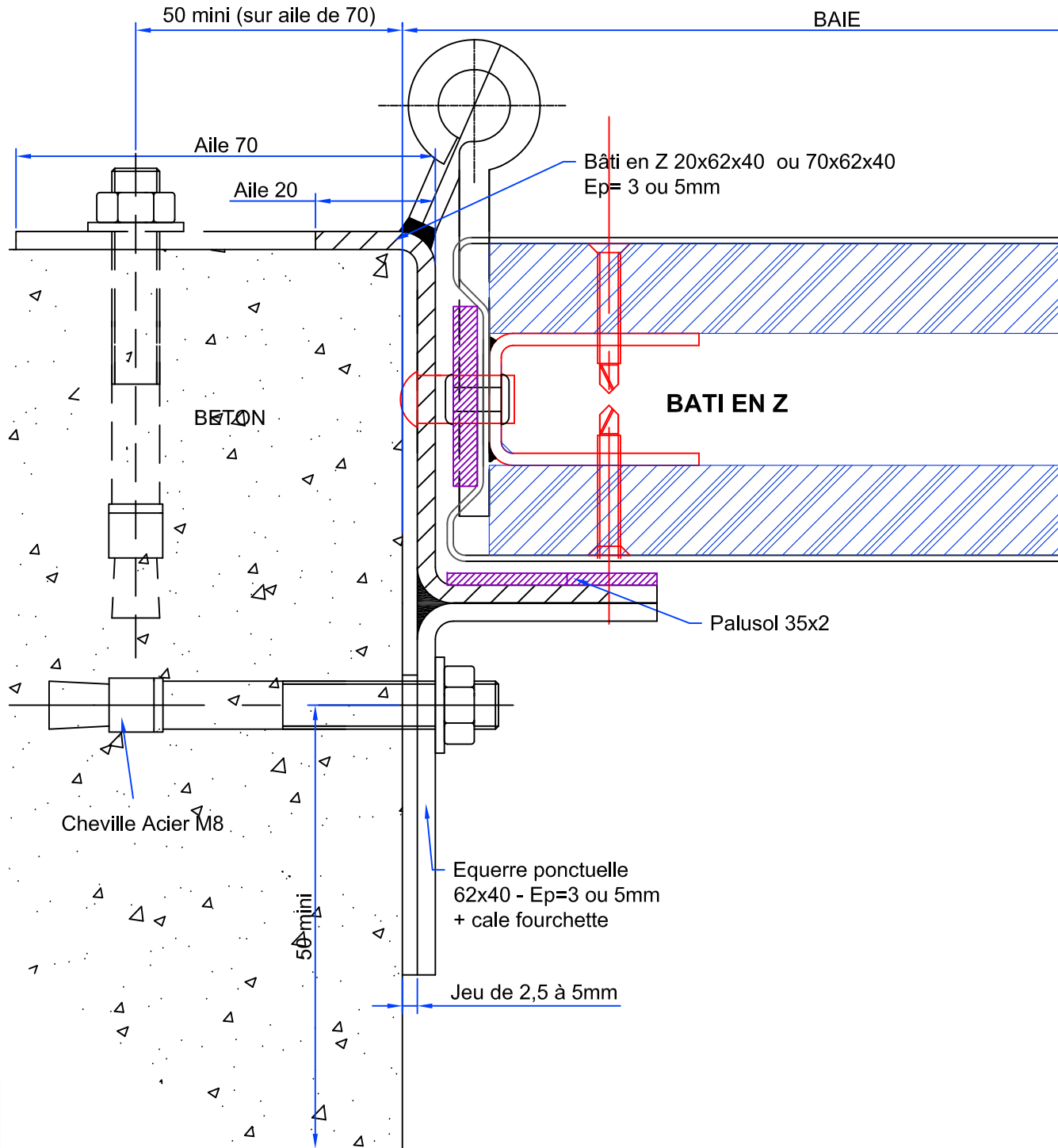


TRAPPE AU SOL - EI120 / EI60		
COUPE DE PRINCIPE - Reprise de charge		
PV N° : 14-A-225	Type 67 (1V) & Type 68 (2V)	
B825	26-05-14	Dess. : A.TROSLARD

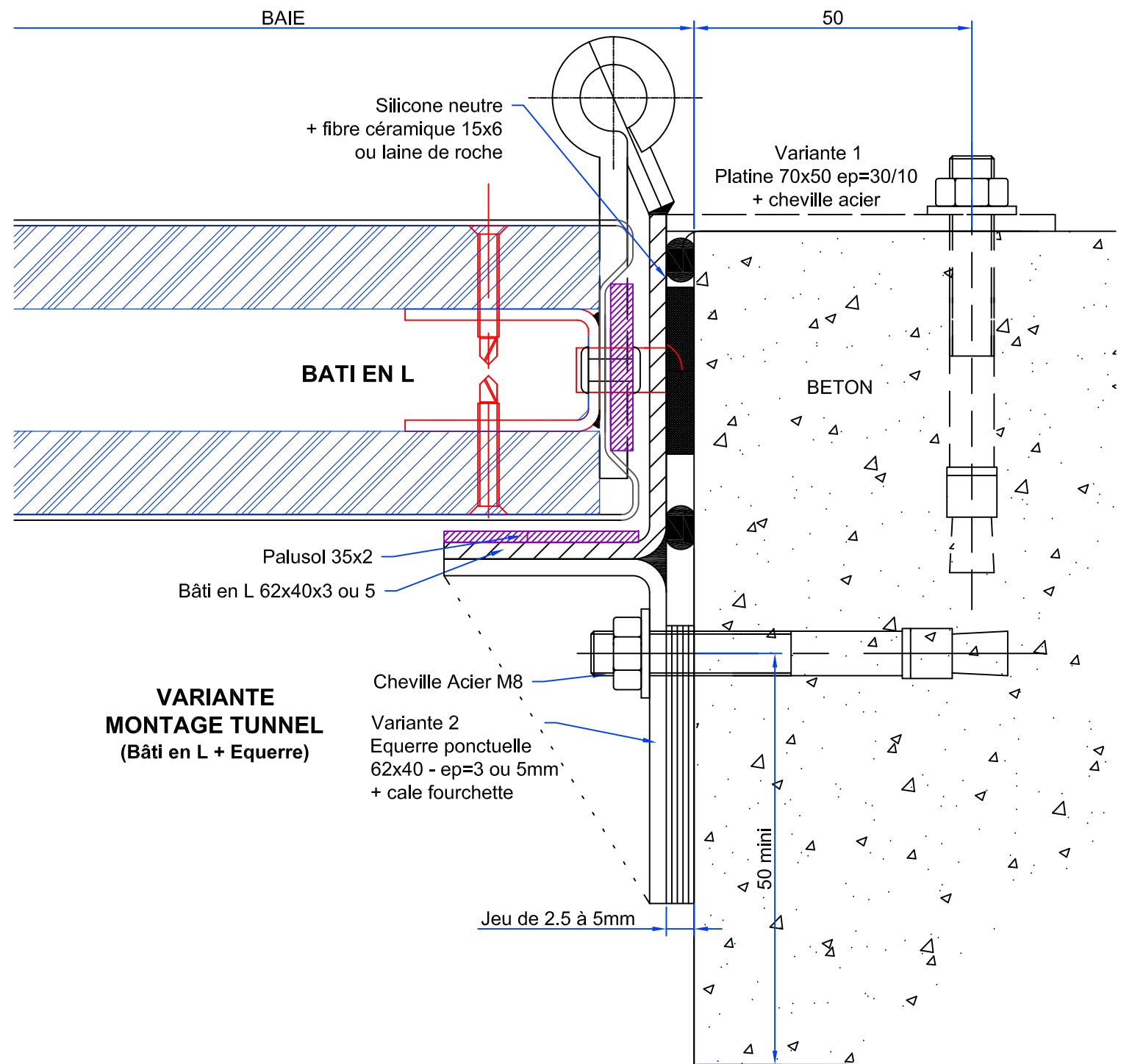


"Les marches de l'Oise"
bâtiment "Athènes"
BP 30 019 - 60104 Creil Cedex 01
Tél. : 03.44.64.98.98 - Fax : 03.44.64.98.99
Email : contact@boullet.fr

VARIANTE MONTAGE APPLIQUE
(Bâti en Z aile de 20 + equerre
ou Bâti en Z aile de 70)



VARIANTE MONTAGE APPLIQUE
(Bâti en L + platine et/ou equerre)



VARIANTE MONTAGE TUNNEL
(Bâti en L + Equerre)

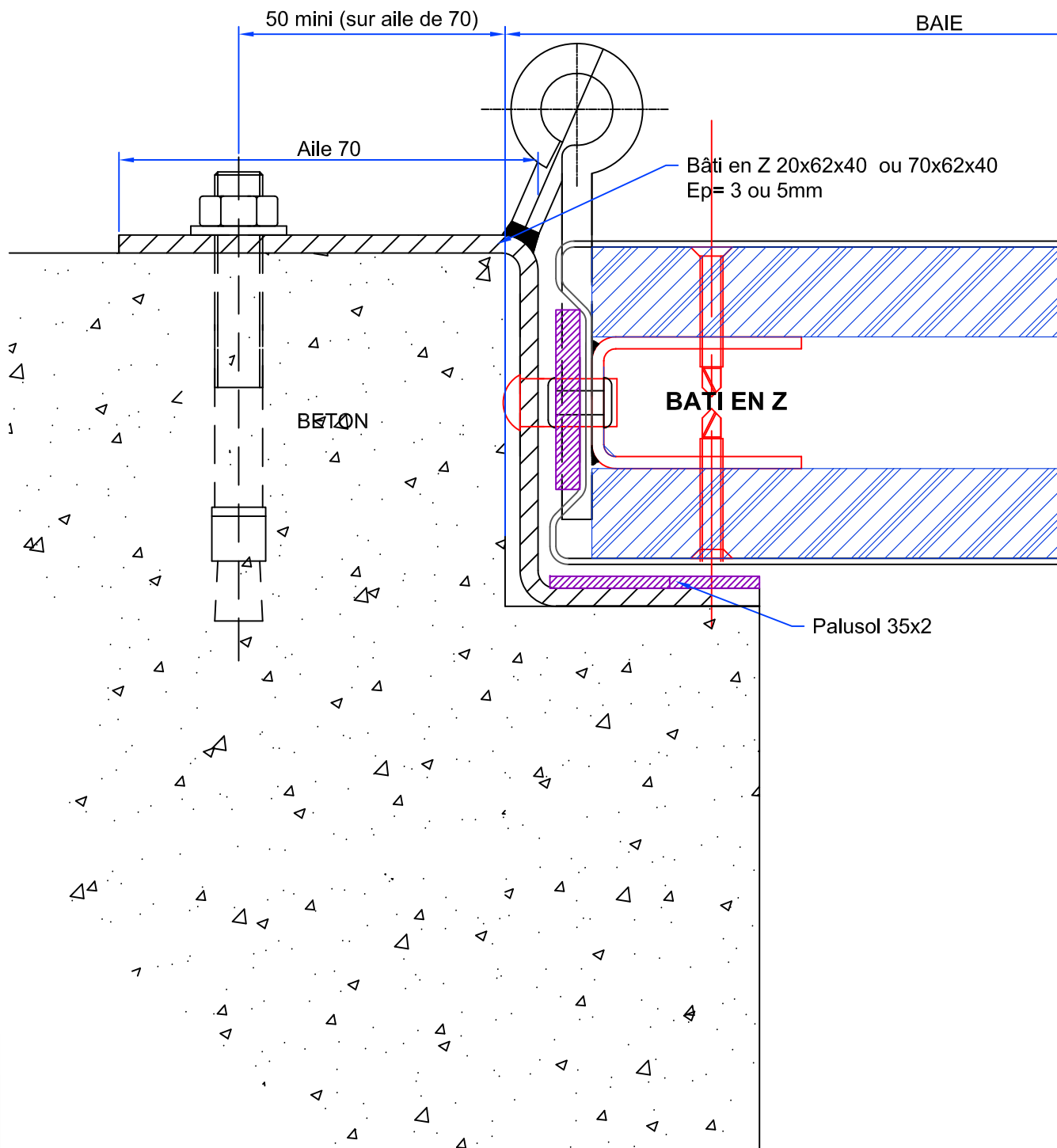
Variante 2
Equerre ponctuelle
62x40 - ep=3 ou 5mm
+ cale fourchette

TRAPPE AU SOL - EI120 / EI60		
COUPE DE PRINCIPE - Bâti à visser sans feuillure		
PV N° : 14-A-225	Type 67 (1V) & Type 68 (2V)	
B825	26-05-14	Dess. : A. TROSLARD

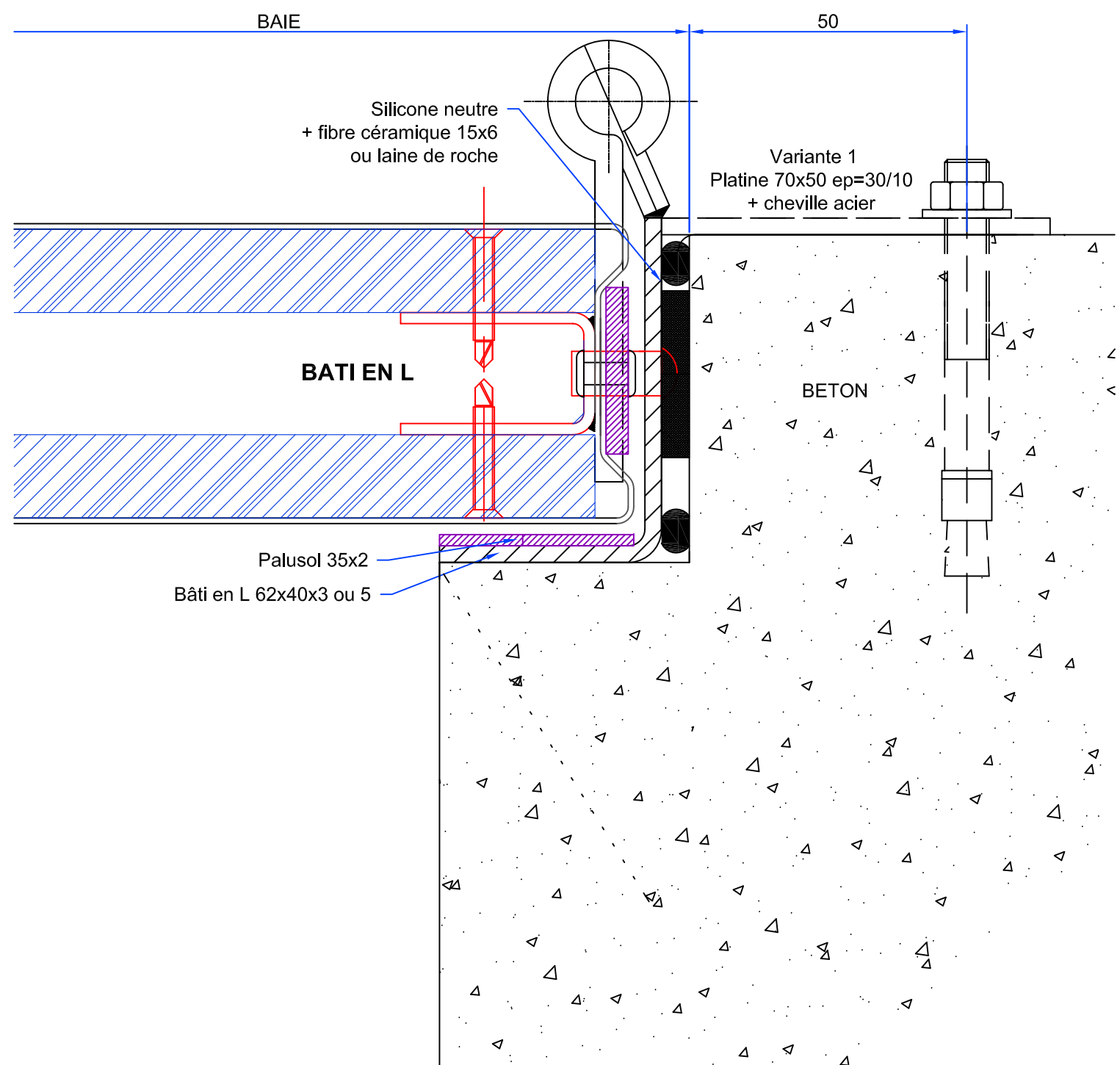


"Les marches de l'Oise"
bâtiment "Athènes"
BP 30 019 - 60104 Creil Cedex 01
Tél. : 03.44.64.98.98 - Fax : 03.44.64.98.99
Email : contact@boullet.fr

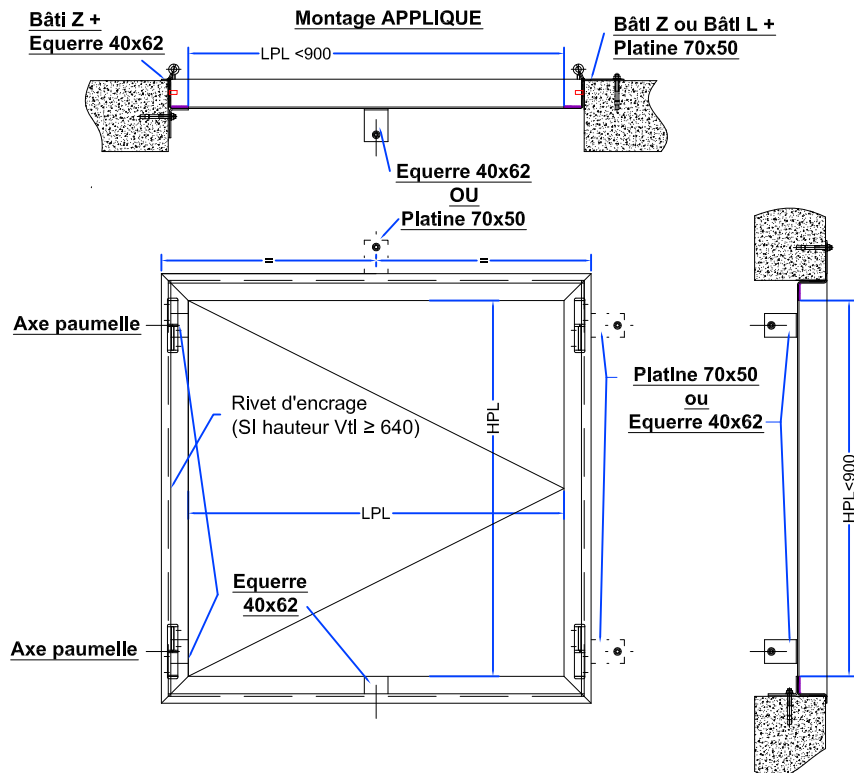
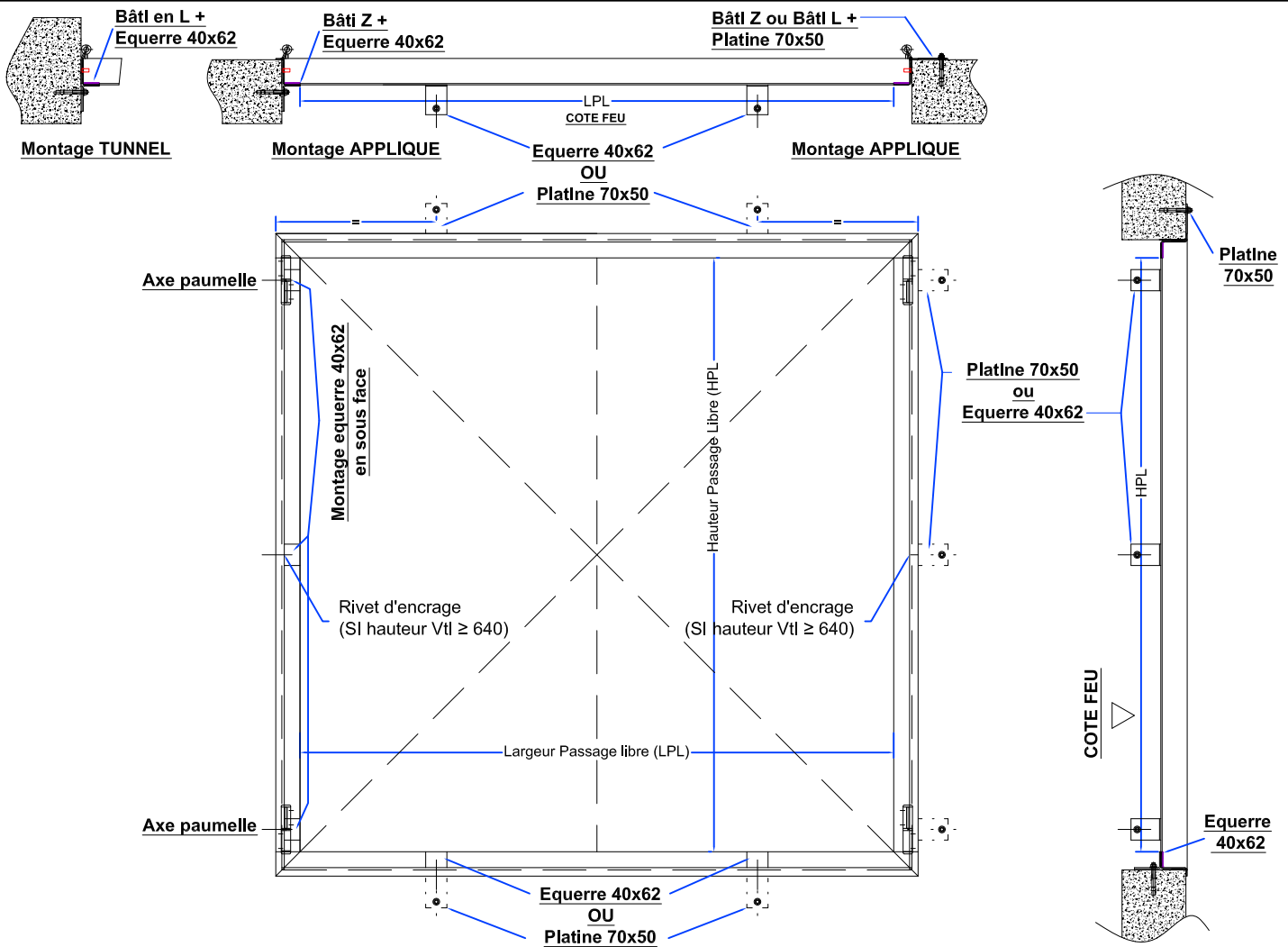
**VARIANTE
MONTAGE APPLIQUE
(Bâti en Z aile de 70)**



**VARIANTE
MONTAGE APPLIQUE
(Bâti en L + platine)**



TRAPPE AU SOL - EI120 / EI60				"Les marches de l'Oise" bâtiment "Athènes" BP 30 019 - 60104 Creil Cedex 01 Tél. : 03.44.64.98.98 - Fax : 03.44.64.98.99 Email : contact@boullet.fr
COUPE DE PRINCIPE - Bâti à visser avec feuillure				
PV N° : 14-A-225	Type 67 (1V) & Type 68 (2V)			
B825	26-05-14	Dess. : A. TROSLARD		



TRAPPE AU SOL - EI120 / EI60		
VARIANTE MONTAGE AVEC BATI A VISSER		
PV N° : 14-A-225	Type 67 (1V) & Type 68 (2V)	
B825	26-05-14	Dess. : A.TROSLARD



"Les marches de l'Oise"
bâtiment "Athènes"
BP 30 019 - 60104 Creil Cedex 01
Tél. : 03.44.64.98.98 - Fax : 03.44.64.98.99
Email : contact@boullet.fr