

CERTILIGHT VISION

D.E.N.F.C. RÉARMABLE A DISTANCE

Ouverture – Fermeture Electrique

Parc SEGRO – ZAC de Lamirault – 42 rue de Lamirault – CS20762 – 77090 COLLEGIEN - Tél. : 01 60 37 79 50 – Fax. : 01 60 37 79 89



LE DENFC CERTILIGHT VISION EST UN APPAREIL DE TOITURE A DEUX VANTAUX, OUVRANT VERS L'EXTERIEUR, EQUIPE DES COMPOSANTS NECESSAIRES A SON OUVERTURE.

CES COMPOSANTS SONT DISPOSES SUR LES PROFILS. ILS SONT PREPARES ET PRE-REGLES EN USINE.



Cette marque certifie :
La conformité à la norme NF EN 12101-2

Organisme certificateur CE :

TÜV Rheinland Nederland B.V.
P.O. Box 2220, 6802 CE ARNHEM - Westervoortsedijk 73
6827 AV ARNHEM – Pays-Bas
Téléphone : +31 (0)88 888 7 888 – Télécopie : +31 (0)88 888 7 879
Email : info@nl.tuv.com

Images et illustrations non contractuelles



Cette marque certifie :

- La conformité à la norme NF S 61-937-1 et NF S 61-937-7
- Les valeurs des caractéristiques annoncées dans cette fiche
- La conformité aux règles de certification NF 537

Organisme certificateurNF :

AFNOR Certification
11, Rue Francis de Pressencé –
93571 La Plaine Saint Denis Cedex – France
Téléphone : +33 (0)1. 41.62.80.00 – Télécopie : +33 (0)1. 49.17.90.00
Sites Internet : <http://www.afnor.org> et <http://www.marque-nf.com>
Email : certification@afnor.org

NOTICE TECHNIQUE :

CERTILIGHT VISION ELECTRIQUE

Gamme de DENFC montés en toiture à ouverture et réarmement par énergie électrique

DESRIPTIF :

Gamme de DENFC à deux vantaux articulés autour d'un axe de rotation, chaque vantail est motorisé par deux vérins électriques, associés à des ressorts à gaz. L'appareil pivote sur un cadre dormant aluminium à rupture de pont thermique.

Verrouillage :

Le verrouillage de l'ouvrant est assuré par la non-réversibilité des vérins électriques qui servent à manœuvrer l'ouvrant.

Système d'ouverture-fermeture :

L'ouverture est obtenue par l'action des vérins électriques sur l'ouvrant, assistés par l'action de 2 ressorts à gaz. La position des vérins électriques et des ressorts à gaz est calculée pour obtenir l'angle d'ouverture désiré ($90^\circ \pm 2^\circ$ limite donnée par la géométrie de l'ouvrant et du dormant).

Les caractéristiques de ces vérins sont déterminées en fonction du poids, de l'angle d'ouverture de l'ouvrant et de la surcharge neige éventuelle.

Système de fermeture

La fermeture est obtenue par l'action des vérins électriques.

LIMITES DIMENSIONNELLES

Les dimensions hors-tout **par vantail**, en mm, sont :

Cote « A » (Parallèle aux paumelles)	➤	800 minimum,	3000 maximum
Cote « B » (Perpendiculaire aux paumelles)	➤	765 minimum,	1600 maximum

*cote A = cote hors-tout, côté parallèle aux articulations (quel que soit le type d'ouverture)

**cote B = cote hors-tout, côté perpendiculaire aux articulations (quel que soit le type d'ouverture)

Gamme fonctionnelle :

	Re 1 000 (+10 000)	Re 1 000
765 < cote B ≤ 800 - PP	Non réalisable	765 < cote B ≤ 800
800 < cote B ≤ 1050 - MP	900 < cote B ≤ 1050	865 < cote B ≤ 1050
1050 < cote B ≤ 1350 - MG	1070 < cote B ≤ 1 350	Réalisable
1350 < cote B ≤ 600 - GG	Réalisable	Réalisable

DETERMINATION DES SURFACES D'OUVERTURE DU DENFC CERTILIGHT VISION :

Ce calcul ne prend en compte que le DENFC CERTILIGHT VISION seul. Il ne tient pas compte des occultations possibles de la trémie de l'appareil, dues à une implantation particulière.

Détermination de la surface utile de désenfumage (Aa) du DENFC CERTILIGHT VISION :

Après prise en compte du coefficient aéraulique déterminé par essai en laboratoire la surface utile de désenfumage Aa du DENFC CERTILIGHT VISION est égale à:

$$\text{Surface Utile de Désenfumage } Aa \text{ (en m}^2\text{)} = A_v \times \text{coef. Aéraulique (Cv)}$$

Surface géométrique (Av)

Surface Géométrique du DENFC (Av, avec ou sans carter) de 0.7 m² à 6.71 m²

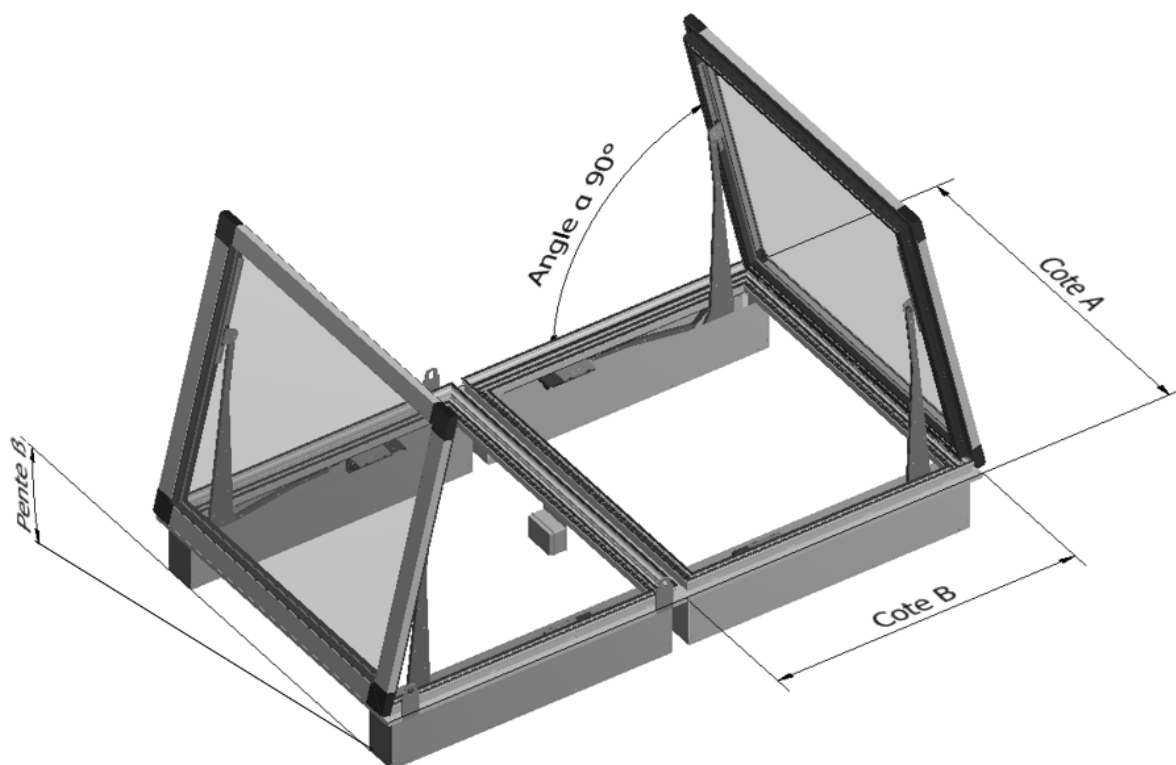
POSE CERTILIGHT VISION

Les deux vantaux du Certilight Vision sont implantés sur le même versant d'une pente

- La pente « β » côté articulations (cote A) est alors de 5° à 60°
- L'angle d'ouverture « α » est de 90° \pm 2°P.
- La cote « X » (située entre les dormants) ne doit pas dépasser 50 mm.
- Des pare vents fixes peuvent être mis en œuvre pour la définition des performances aérauliques.

Sans costière : (Av) = At x Bt

Avec At = Cote « A » - 210 et Bt = 2 x Cote « B » - 210



CARACTERISTIQUES D'ENTREE DE TELECOMMANDE :

- 2 vérins électriques et 2 ressorts à gaz par vantail **obligatoires** sur toute la gamme.

Ci-dessous les consommations sont données par vérin :

- Désenfumage seul :

Manœuvre 2000N :	24Vcc	2,5 A	Pa = Pc = 60 W maxi <u>par vérin</u> (240 W maxi par châssis)
Manœuvre 2500N :	24Vcc	3,2 A	Pa = Pc = 77 W maxi <u>par vérin</u> (308 W maxi par châssis)

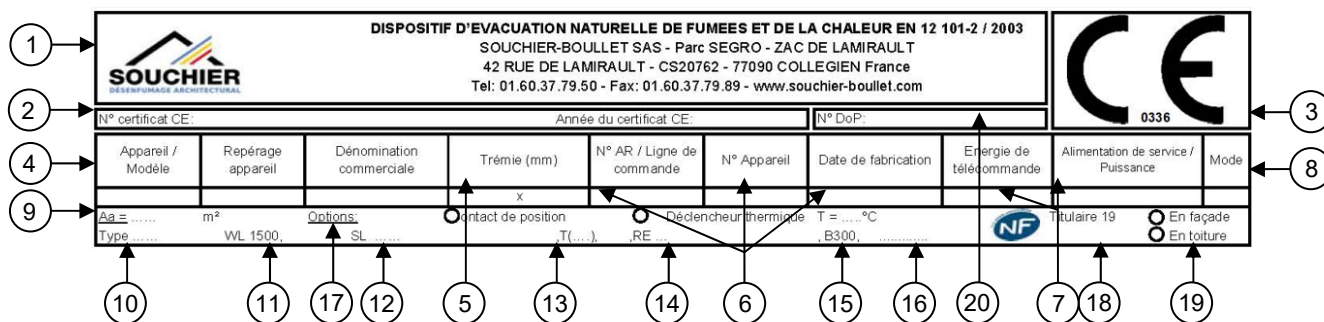
- Aération et désenfumage :

Manœuvre 2500N :	24Vcc	2,5 A	Pa = Pc = 60 W maxi par vérin (240 W maxi par châssis)
------------------	-------	-------	--

OPTIONS :

- Contact de position de sécurité (fin de course) & Contact de position d'attente (début de course) :
- Déclencheur thermique.
- Barreaudage antichute.
- Brise-vent fixe tôle ou invisible
- Carter de protection des mécanismes

MARQUAGE D'IDENTIFICATION :



Explication du code de marquage CE – NF du produit

- | | |
|--|--|
| <ol style="list-style-type: none"> 1. Titulaire 2. N° de certificat CE – Année de délivrance – Déclaration de performance 3. N° d'identification de l'organisme de certification 4. Référence commerciale (Gamme – Modèle) 5. N° lot et année de fabrication 6. Caractéristiques d'entrée de télécommande et d'alimentation, puissance ou volume 7. Mode de fonctionnement (E = Emission ou R = Rupture) 8. Surface utile d'ouverture (Aa) : Selon calcul configurateur | <ol style="list-style-type: none"> 9. Type : B = ouvrant réarmable à distance 10. Classe de charge éolienne : WL 1 500 11. Classe de surcharge neige : Selon calcul configurateur 12. Classe de température ambiante basse : T(00) 13. Classe de fiabilité : Re 1.000 ou Re 1 000 (+10 000) 14. Classe de résistance à la chaleur : B 300 15. Classification au feu des composants (A1 et B-s1, d0) 16. Options et variantes 17. N° de titulaire 18. Installation du DENFC 19. N° de DoP : DoP CERTILIGHT VISION OFE_indØ |
|--|--|

CARACTERISTIQUES CERTIFIEES

Caractéristiques générales des D.E.N.F.C. (conformément au § 4 de la norme NF S 61-937-1 et au § 8.1 de la norme NF S 61-937-7) :

- Les D.E.N.F.C. ne délivrent pas d'ordre.
- Dispositifs permettant le contrôle des positions de sécurité et/ou d'attente du DENFC
- Energie de déblocage extérieure au DENFC
- Indépendance fonctionnelle de l'auto-commande et de la télécommande
- Non réarmement à distance si passage en position de sécurité par auto-commande
- Réarmement par télécommande seulement si l'énergie au réarmement précédent a été interrompue.
- Amortissement en fin de course.
- Type B.

Caractéristiques générales des constituants (conformément au § 5 de la norme NF S 61-937-1 et au § 9 de la norme NF S 61-937-7):

- Si option contacts de position d'attente et de sécurité : contacts secs indépendants du circuit d'alimentation.
- Classe III pour les matériels électriques fonctionnant sous très basse tension de sécurité (TBTS).
- Isolement des circuits électriques en TBTS et des circuits électriques des autres équipements.
- Indice de protection minimum IP 42.
- Présence du dispositif de connexion principal.
- Dispositif de connexion TBTS spécifique
- Fonctionnement du dispositif d'arrêt de traction
- Caractéristiques électriques minimales des contacts de position.
- Indépendance des circuits électriques de contrôle avec d'autres circuits.
- Caractéristiques de fonctionnement du thermo déclencheur

SURCHARGE NEIGE (SL) :

La force des vérins varie de 2000N à 2500N selon l'utilisation :

SL calculée sur base d'un ouvrant de masse 40 kg/m² (Ex : 44.2/16/44.2), des vérins de 2500N aidé par des ressorts à gaz de force 300N, 400N ou 500N, pour des SL 0, SL 150, SL 250, SL 500, et SL 750.

Pour une SL 1000 : nous consulter.

Cote A de 800 à 3000 mm (2 vérins par vantail de 2500 N)

	Av max dans la gamme dimensionnelle (m ²) *			
	Cote B de 765 à 800 mm	Cote B de 801 à 1050 mm	Cote B de 1051 à 1350 mm	Cote B de 1351 à 1600 mm
SL 750	0,70 à 1,27	0,82 à 1,59	1,12 à 2,11	1,47 à 1,83
SL 500	0,70 à 1,68	0,82 à 2,1	1,12 à 2,79	1,47 à 2,46
SL 250	0,70 à 2,40	0,82 à 2,99	1,12 à 3,98	1,47 à 3,58
SL 150	0,70 à 2,86	0,82 à 3,57	1,12 à 4,76	1,47 à 4,31
SL 0	0,70 à 3,64	0,82 à 4,40	1,12 à 5,92 m ²	1,47 à 6,09

* : la valeur de SL dépendant du couple à l'ouverture la surface indiquée ne correspond pas forcément aux cotes A et/ou B max.

NOTICE DE MONTAGE ET D'ENTRETIEN

ENTRETIEN – ESSAIS SELON LA NF S 61933

Les opérations d'exploitation, de maintenance et de vérification périodique doivent être réalisées conformément aux règles et normes en vigueur.

En sus des opérations de maintenance, procéder aux opérations annuelles suivantes :

- Nettoyage des joints d'étanchéité et des surfaces de contact de ces joints.
- Nettoyage des coulisses de l'ouvrant.
- Vérifiez les canaux de drainage.
- Dépoussiérer les mécanismes et dégager les accumulations de débris entre le cadre et les brise-vents.
- Vérifier les serrages des brise-vents sur le dormant
- Procéder à un essai de fonctionnement.
- Vérifier que l'appareil s'ouvre à $90^{\circ} \pm 2^{\circ}$ par rapport à l'horizontale.
- Vérifier l'état des vérins, les remplacer si nécessaire.
- Vérifier l'état des ressorts à gaz, les remplacer si nécessaire.
- Nettoyer les coulisses des ressorts à gaz, les remplacer si nécessaire.
- Vérifier que les vérins sont verrouillés en position de sécurité.
- Vérifier que la fermeture est totale et que les vérins sont verrouillés.
- Vérifier le serrage de tous les organes de manœuvres.
- Vérifier le serrage de toutes les vis des parecloses.

Nous recommandons de faire une ouverture-fermeture mensuelle (même partielle) pour prévenir le phénomène de collage des joints.

Pour le reste des opérations de maintenance, se référer à la fiche : « **Echéancier de Maintenance Réf : EM002** ».

RECEPTION – STOCKAGE – DEBALLAGE – MANUTENTION :

- S'assurer en présence du transporteur que la vitre n'est pas fêlée ou cassée en pratiquant une ouverture au centre de l'emballage (si besoin, suivre la procédure décrite dans nos conditions de vente).
- Prendre soin de ne pas rayer les faces des profils avec un outil coupant. Procéder toujours par la tranche du châssis.
- Refermer soigneusement cette ouverture pour assurer un stockage hors poussière du châssis.
- Utiliser les supports de levage démontable de fourniture SOUCHIER BOULLET.



FIXATION DU DENFC CERTILIGHT VISION :

La pose doit suivre les recommandations de la NF DTU en vigueur (série 39) concernant la technologie utilisée. On veillera tout particulièrement à la planéité du support (± 2 mm) et à l'équerrage du dormant.



La structure doit pouvoir supporter la totalité du poids de l'ouvrant côté articulations lorsque celui-ci est totalement ouvert.

Les paumelles sont au nombre de 2 à 6 en fonction de la dimension et du poids de l'ouvrant.

RECOMMANDATION DE MISE EN ŒUVRE :

L'appareil doit être installé en respectant les règles d'installation définies dans les normes ou textes propres à ce type de matériel, à savoir :

- La surveillance des lignes de télécommande est obligatoire pour toute commande fonctionnant par émission de courant.
- Les lignes de télécommande par émission de courant et les lignes de contrôle doivent être réalisées, soit en câble de la catégorie CR2 placé dans des cheminements techniques protégés, soit en câble de la catégorie CR1-C1
- Les conducteurs doivent présenter une section égale ou supérieure à 1.5 mm² pour les câbles mono conducteurs, et à 1 mm² pour les câbles multiconducteurs.
- L'énergie de sécurité doit provenir d'un Equipement d'Alimentation en Energie de Sécurité (EAES).
- L'énergie de sécurité délivrée par une alimentation de sécurité doit être réservée à l'usage exclusif des fonctions de sécurité.
- Les D.E.N.F.C. doivent être installés de façon à rendre aisées les interventions de maintenance et de vérification. Ces interventions peuvent toutefois nécessiter l'ouverture d'une trappe de visite : dans ce cas, celle-ci sera placée au droit du dispositif et une information visible depuis le sol de ce local indiquera la nature de l'appareil.

MISE EN SERVICE DES ORGANES DE COMMANDE :

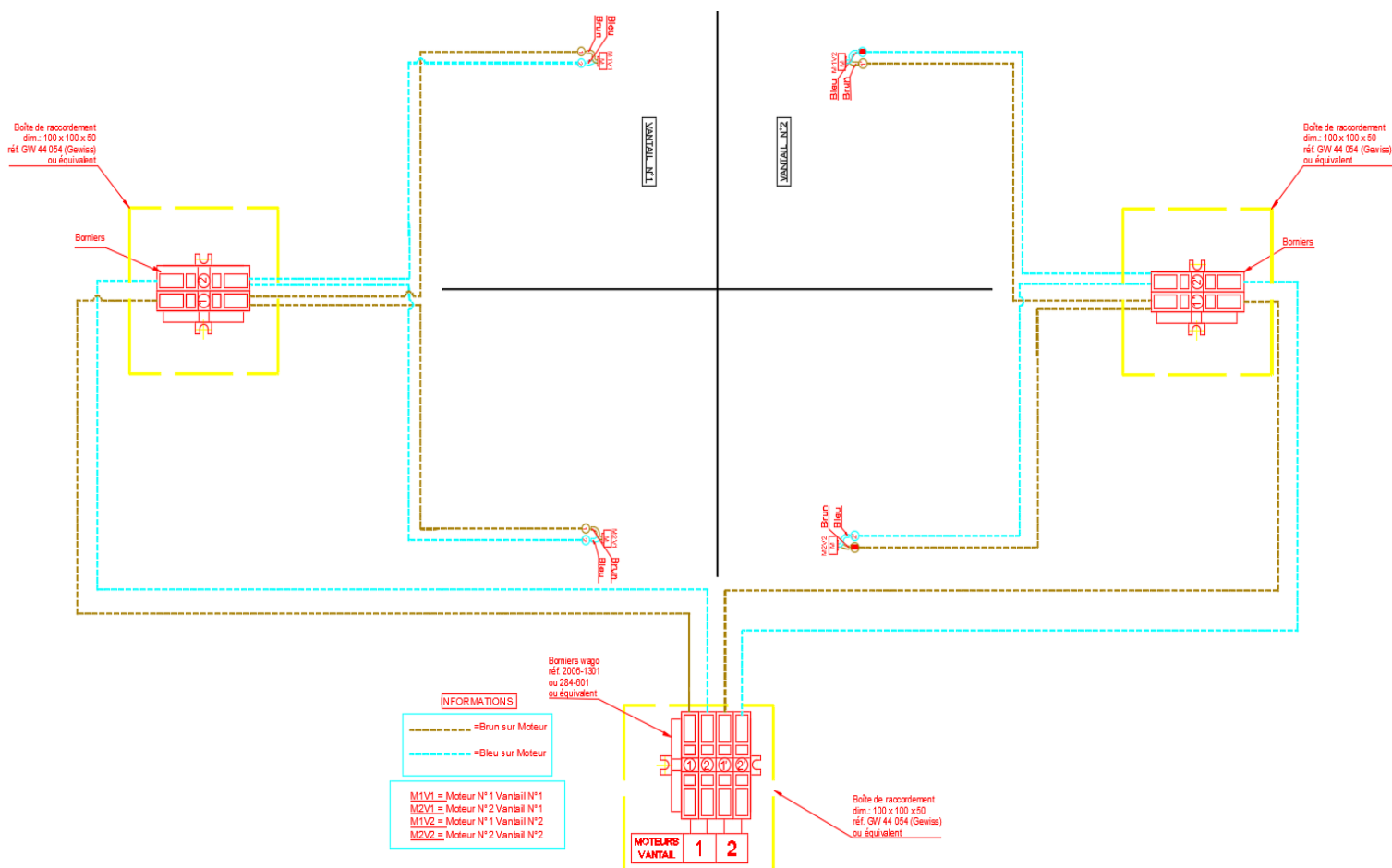
- Raccorder les vérins électriques
- Mettre en œuvre les liaisons et les organes de commande selon la norme en vigueur (NF S 61932).
- Réaliser un essai de déclenchement châssis ouvert.
- Vérifier le bon fonctionnement en procédant à quelques cycles d'ouverture-fermeture, à l'aide de l'organe de commande.
- Rédiger votre feuille d'auto-contrôle.



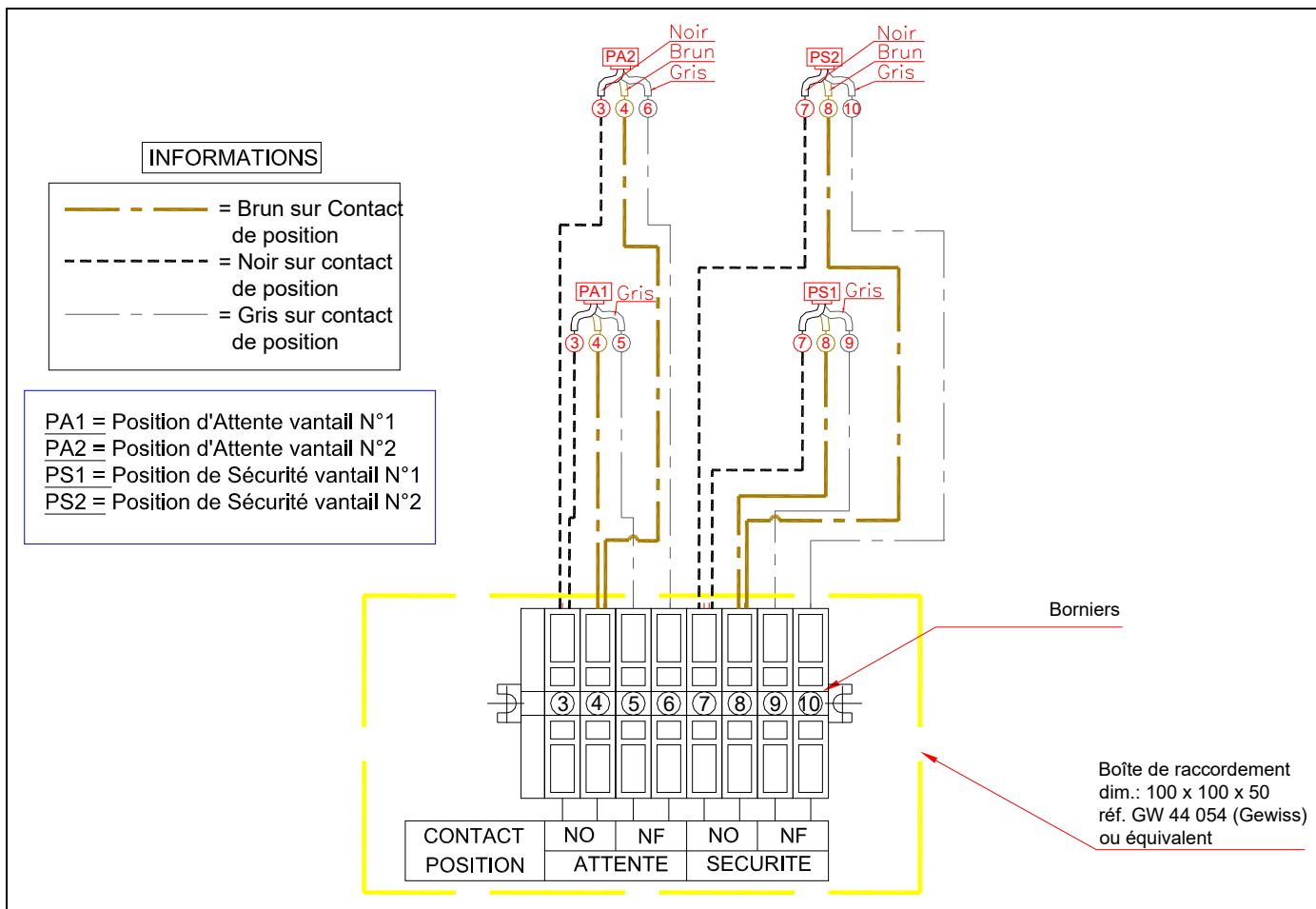
Une fois fermé, l'ouvrant ne peut se décondamner que par son organe de commande (nous consulter).

Dans le cas où les organes de commande ne seraient pas opérationnels immédiatement, maintenir l'ouvrant fermé selon la méthode utilisée lors du transport, afin de pouvoir vérifier le bon fonctionnement des vérins avant ouverture.

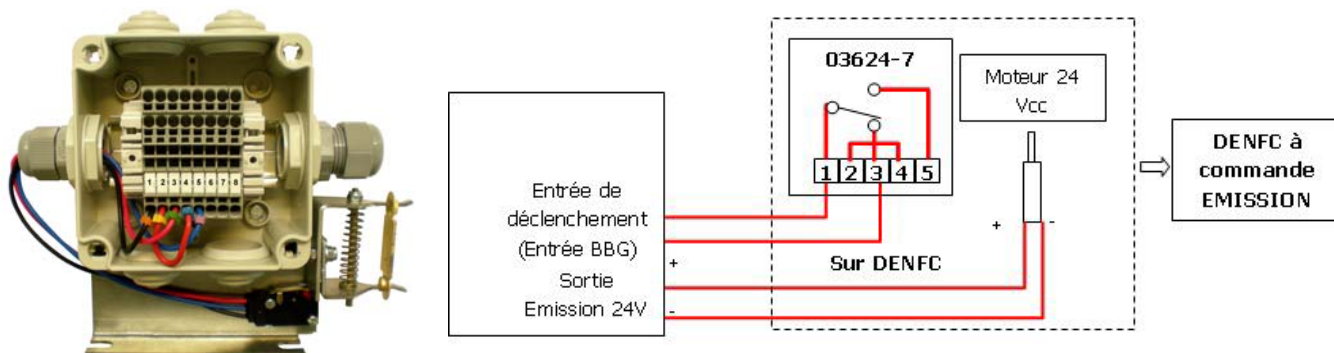
RACCORDEMENT DES VERINS ÉLECTRIQUE



RACCORDEMENT DES CONTACTS DE POSITION



Raccordement du déclencheur thermique :



S'assurer d'avoir la puissance suffisante au niveau du coffret de commande (ex : SADAP SOUCHIER).