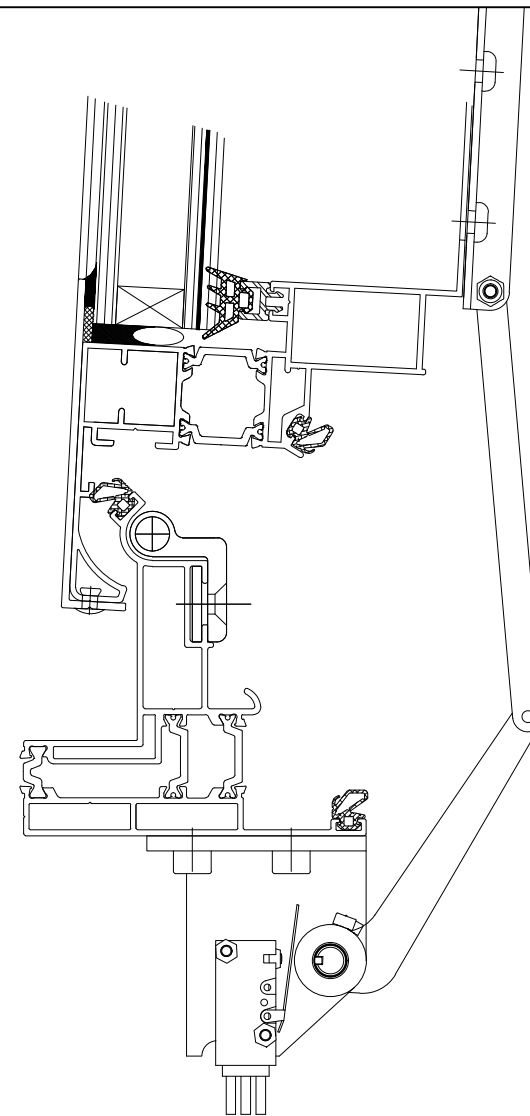
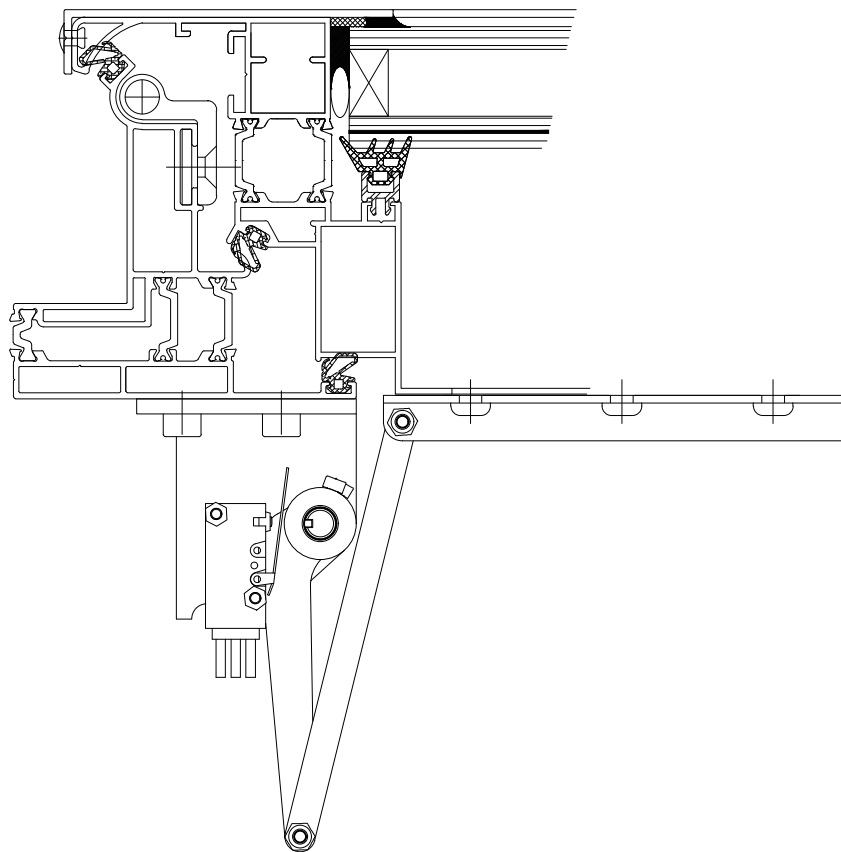


Position fermée



Position Ouverte

Ce plan est notre propriété et ne peut être copié ou communiqué à de tiers sans notre autorisation

© Copyright SOUCHIER SAS

VENTILIGHT ML / CONTACT POSITION VERRIERE

Le: 13/05/2020

 **SOUCHIER**
SOLUTIONS ARCHITECTURALES

11 RUE DES CAMPANULES CS 30066
77436 MARNE LA VALLEE CEDEX 2

Tél : (33) 01 60 37 79 50
Fax : (33) 01 60 37 79 89

Ech: —

Ind: A

CT35-CE-C/LIGHT-48