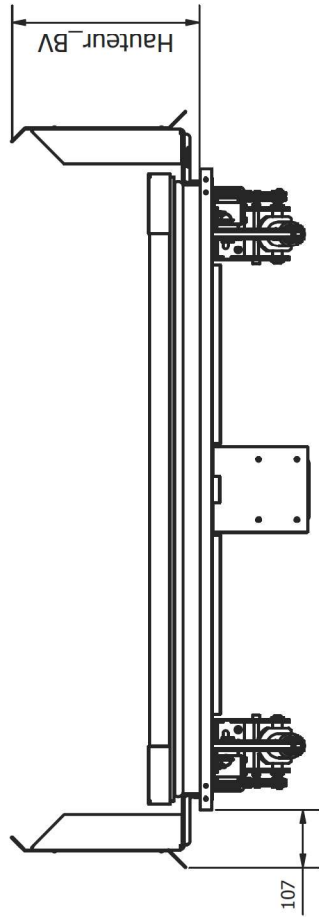


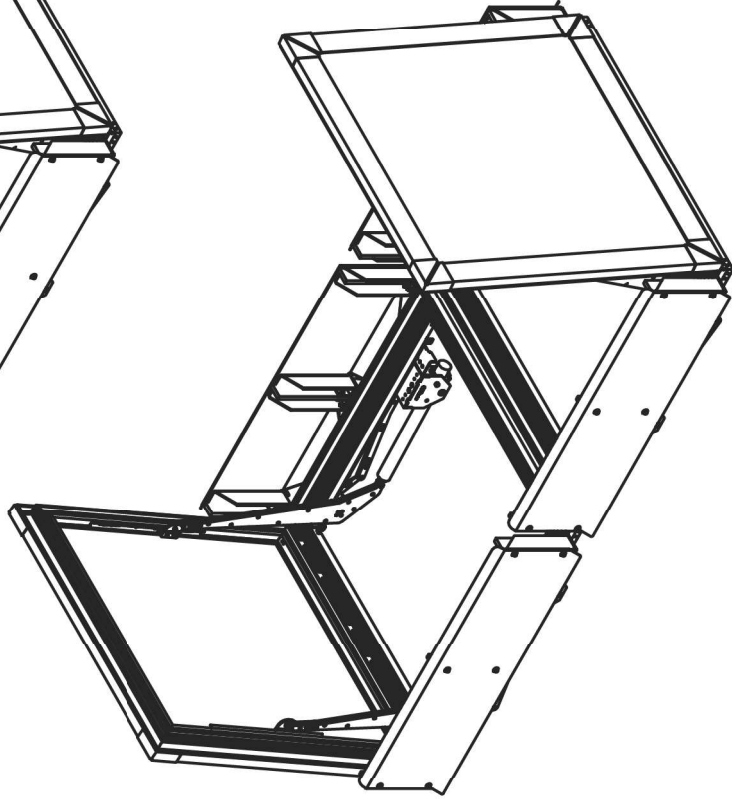
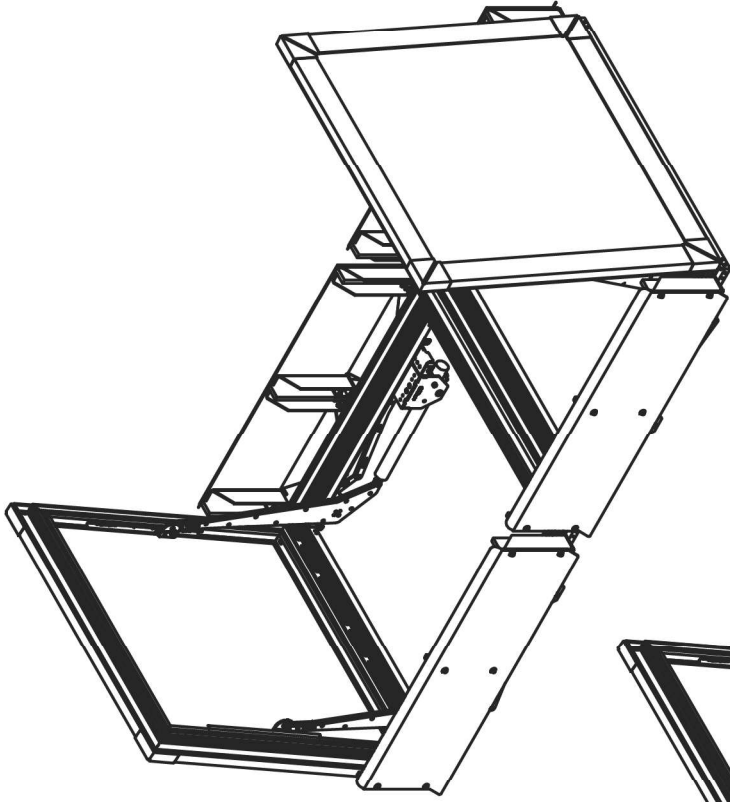
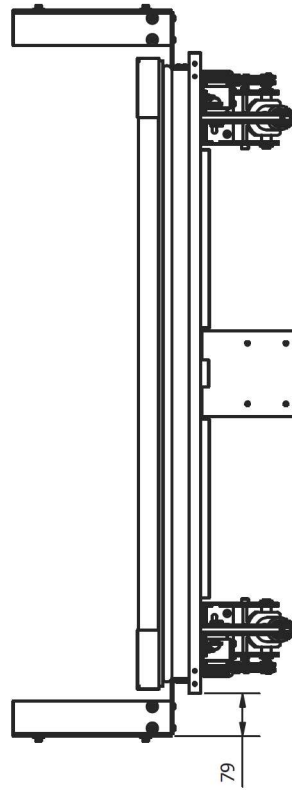
Brise vent disponible en deux versions :
 Version en tôle Aluminium 2mm
 Version Invisible en PMMA

Hauteur_BV = 200, 350, ou 500 mm

Brise Vent Tôlé



Brise Vent Invisible



Ce plan est notre propriété et ne peut être copié ou communiqué à des tiers sans notre autorisation © Copyright SOUCHIER-BOUILLET SAS

CERTILIGHT VISION BRISE VENT

Date: 29/06/2023

Parc Segré ZA de l'Amiral 42, Rue de l'Amiral
 71090 Coligny CEDEX 20165 - FRANCE

Tél. + (33) 01.60.37.79.50
 Fax + (33) 01.60.37.79.89

Ech.: SANS

Incl: Ø CT40-CE-C/LIGHT VI-09

