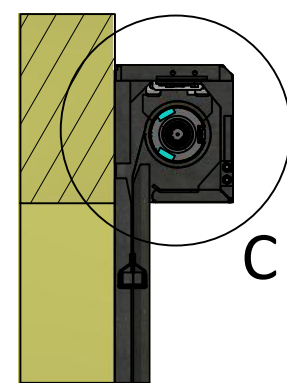
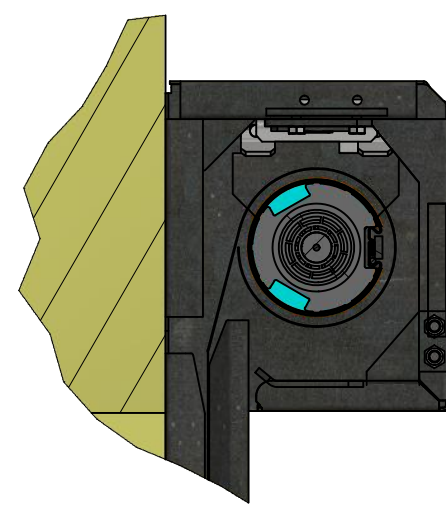


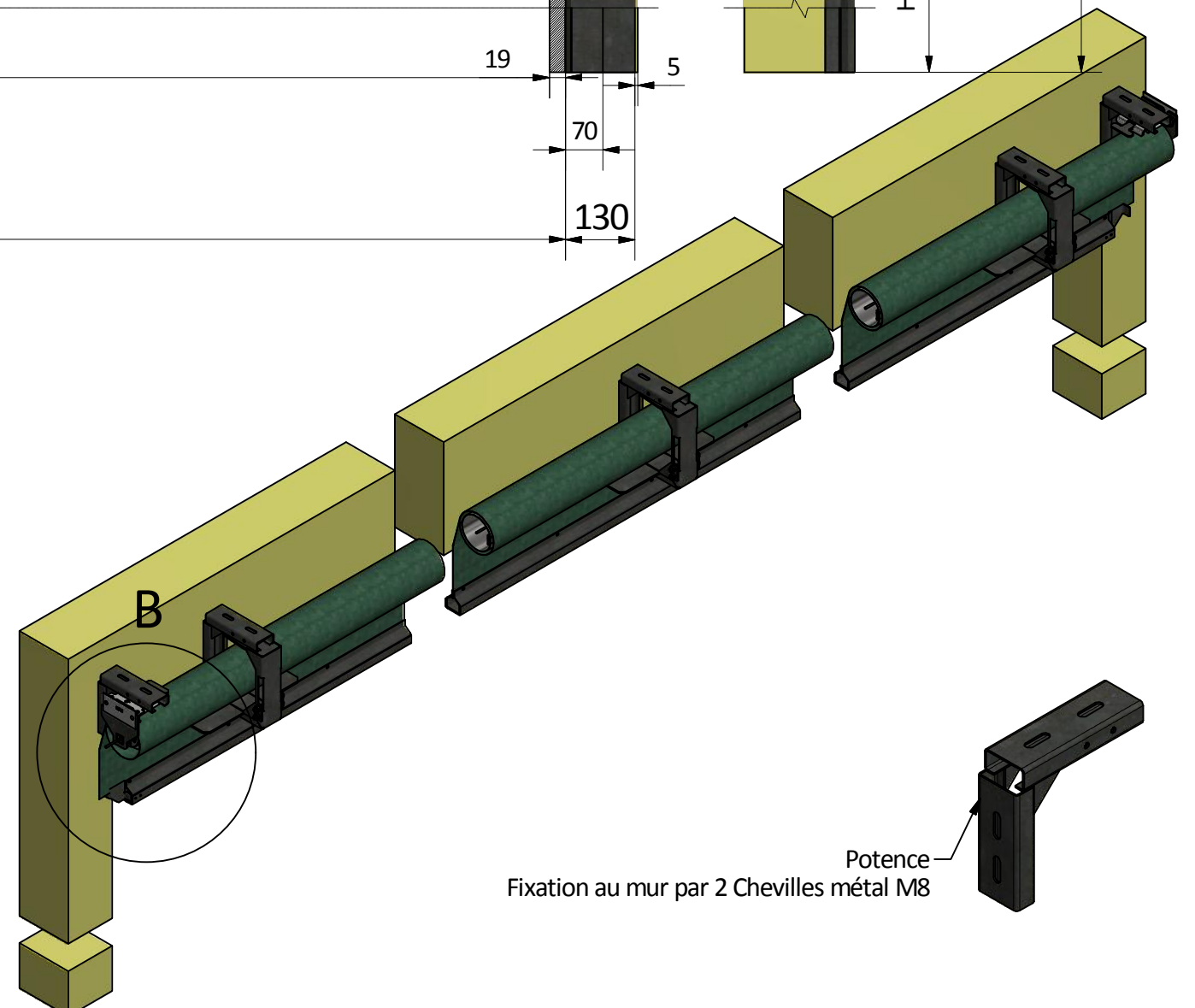
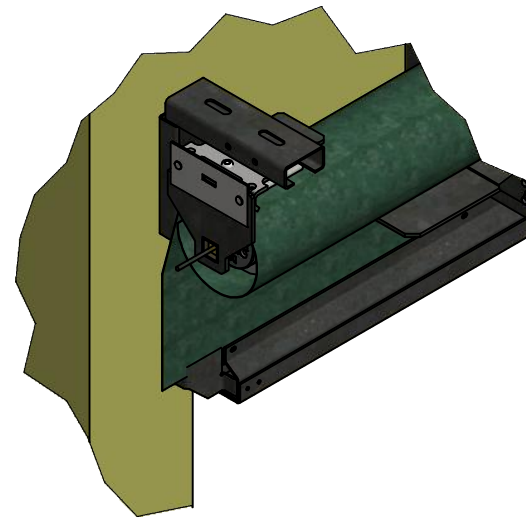
A-A (1:12)



C (1:5)



B (1:7)



Limites dimensionnelles CURTEX V2 T124 :  
Voir plan CT30-NF-CURTEX V2-T124-26

LPL = Largeur réservation - (2x5) - (2x130)  
LPL (Classement EI) = Largeur réservation - (2x5) - (2x130) - (2x19)

\*Règles de mise en place des supports anti-déflexions  
1 Support anti-déflexion si longueur du cylindre ≥ 4000mm

Ce plan est notre propriété et ne peut être copié ou communiqué à des tiers sans notre autorisation © Copyright SOUCHIER SAS - FRANCE

**CURTEX V2 T124 - Mono-cylindre Ø 89 Applique** Date: 01/09/2017



11 rue des Campanules CS30066  
77436 MARNE-LA-VALLÉE CEDEX 2 - FRANCE

Tél. + (33) 01 60 37 79 50  
Fax + (33) 01 60 37 79 89

Ech: 1 : 12

Ind: A

CT30-NF-CURTEX T124-01