

COVERFLAP TRAPPE AU SOL BATTANTE

Notice de montage et d'entretien - TYPE 67 – TYPE 68

11 rue des Campanules - CS 30066 - 77436 MARNE-LA-VALLÉE cedex 2 - Tél. : 01 60 37 79 50 - Fax. : 01 60 37 79 89



LA TRAPPE HORIZONTALE COVERFLAP SERIE RENFORCEE EST UNE DECLINAISON DE LA PORTE DOORSTEEL. ELLE EST SPECIALEMENT CONCUE POUR AFFRONTER LES CONDITIONS D'EXPLOITATION DIFFICILES RENCONTREES DANS LA PLUPART DES BATIMENTS COMMERCIAUX ET INDUSTRIELS.

NOTICE DE MONTAGE

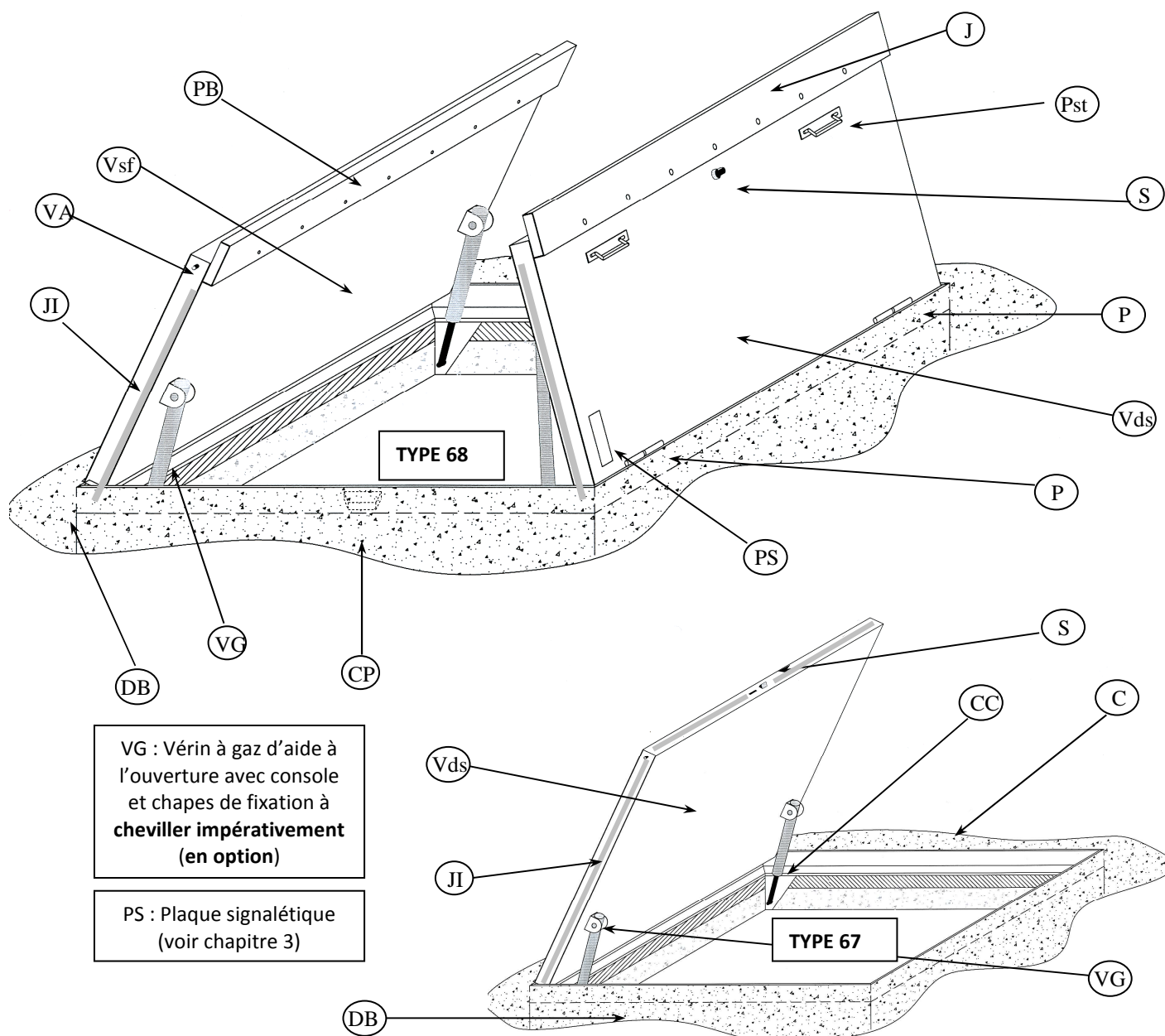
VUE GENERALE

Exemple de trappe au sol à un et deux vantaux.

Vsf Vantail semi fixe
Vds Vantail de service
PB Plat de battement
VG Vérin à Gaz
S Serrure pêne dormant

Pst Poignée St Etienne
VA Verrou à aiguilles
P Paumelles à lames
PS Plaque Signalétique
C Cadre (L60x40)

DB Dalle Béton
CC Console et Chappe
CP Coffre de protection
JI Joint Intumescent



A) BÂTI A SCELLER AVEC FEUILLURE

1) RECEPTIONNER LE PRODUIT EN REGARD DU BON DE LIVRAISON

2) RECEPTIONNER LE SUPPORT :

La trappe résistant au feu se pose sur sol fini.

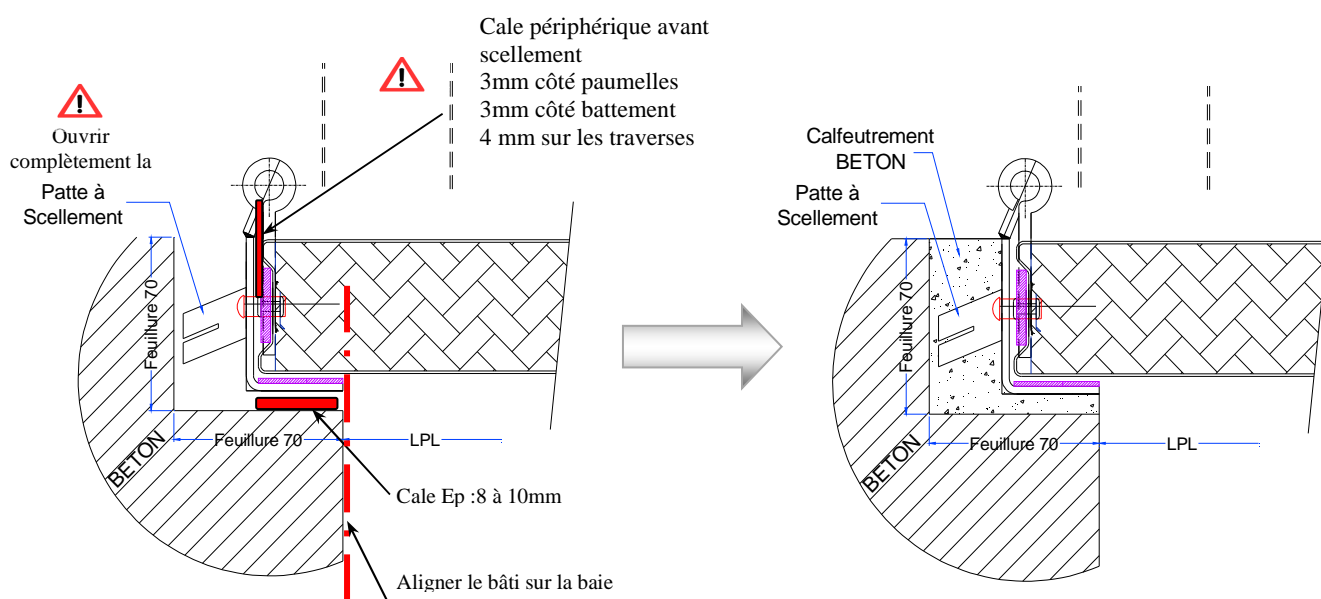
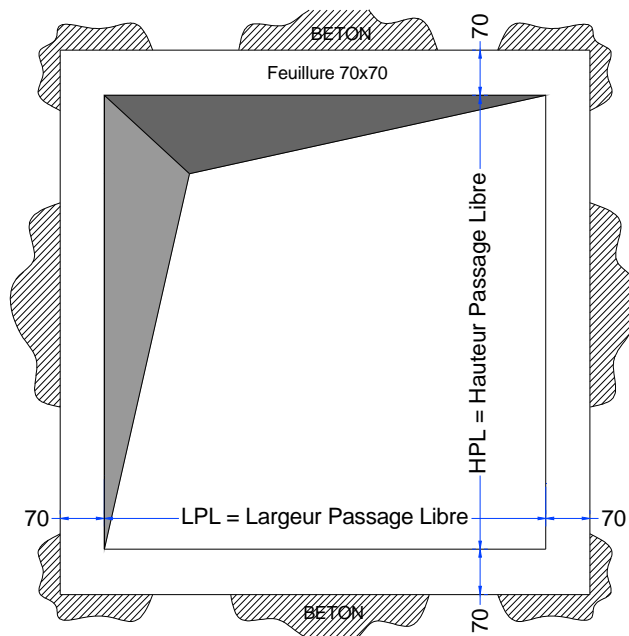
Béton UNIQUEMENT (Masse volumique = 2200Kg/m³)

- Contrôler la largeur LPL et la hauteur HPL du tableau. Celles-ci doivent correspondre aux dimensions de passage libre.
- Contrôler les aplombs
- Contrôler les réservations des pattes à scellement, feuillure de 70x70mm pour la mise en place du bâti et la réalisation du calfeutrement.

3) MISE EN PLACE DU BÂTI :

- Mise en place de cale Ep : 8 à 10mm sur le fond de feuillure du cadre béton (cales hors prestation BOULLET)
- Placer le bâti sur les cales
- **Ouvrir et écarter les pattes à scellement pour une meilleure fixation du bâti dans le cadre béton**
- Aligner et centrer le bâti sur la baie du passage libre.
- Caler sur les 4 côtés les vantaux
- Sceller l'ensemble. Vérifier la bonne prise des pattes à scellement.

Utiliser un mortier à prise rapide.



B1) BÂTI A VISSER AVEC FEUILLURE

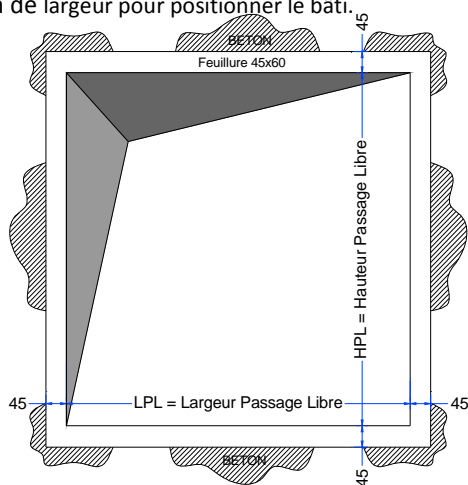
1) RECEPTIONNER LE SUPPORT :

La trappe résistant au feu se pose sur sol fini.

Béton UNIQUEMENT (Masse volumique = 2200Kg/m³)

Vérifier la planéité du support et effectuer un ré-agréage si nécessaire.

- Contrôler la largeur L et la hauteur H du tableau. Celles-ci doivent correspondre aux dimensions de passage libre.
- Contrôler les feuillures : 60mm de profondeur et de 40 à 45mm de largeur pour positionner le bâti.



B2) BÂTI A VISSER SANS FEUILLURE

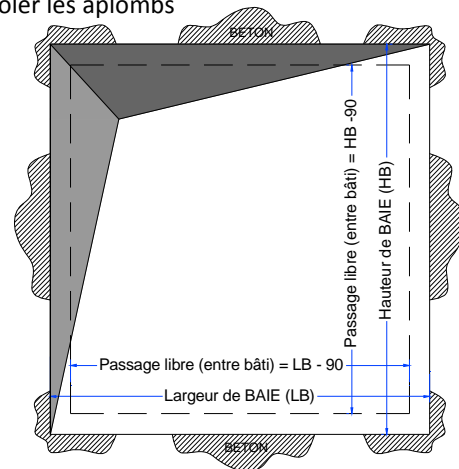
1) RECEPTIONNER LE SUPPORT :

La trappe résistant se pose sur sol fini.

Béton UNIQUEMENT (Masse volumique = 2200Kg/m³)

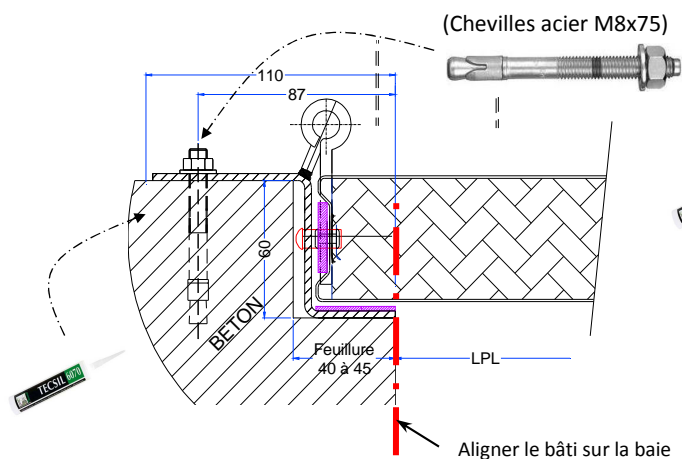
Vérifier la planéité du support et effectuer un ré-agréage si nécessaire.

- Contrôler la largeur L et la hauteur H de baie : celles-ci doivent correspondre aux dimensions de **passage libre entre bâti + 90mm**.
- Contrôler les aplombs



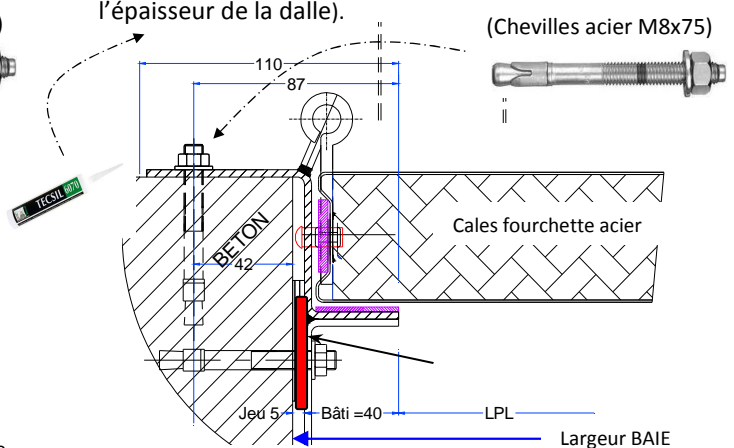
2) MISE EN PLACE DU BÂTI :

- Positionner et centrer le bâti dans la feuillure
- Caler les vantaux sur les 4 côtés
- S'assurer que les ailes du bâti reposent bien sur la dalle
- Si besoin, en cas de problème de planéité, un calfeutrement peut-être réalisé à l'aide de fibre minérale et une finition silicone neutre.
- Spitter au sol l'ensemble des points de fixation (Caler si nécessaire)



2) MISE EN PLACE DU BÂTI :

- Positionner et centrer le bâti dans la baie
- Caler les vantaux sur les 4 côtés
- S'assurer que les ailes du bâti reposent bien sur la dalle
- Si besoin, en cas de problème de planéité, un calfeutrement peut-être réalisé à l'aide de fibre minérale et une finition silicone neutre.
- Caler les points de fixation (cales fourchette acier)
- Spitter l'ensemble des points de fixation (au sol et dans l'épaisseur de la dalle).

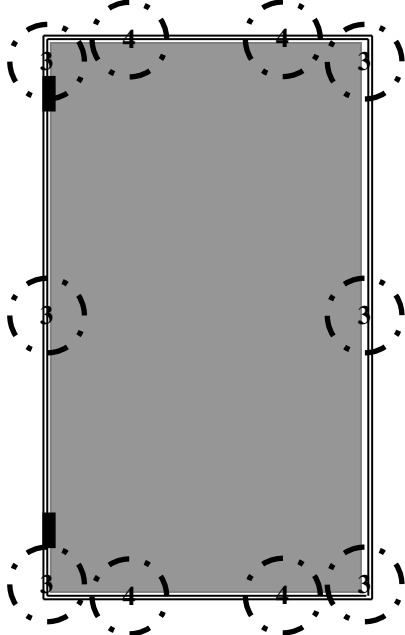


C) INSTALLER LE OU LES VANTAUX :

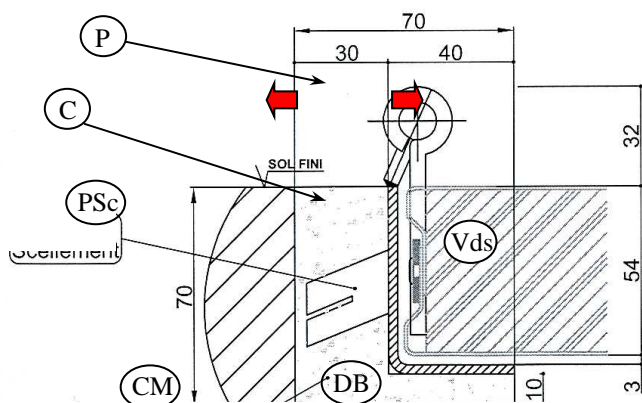
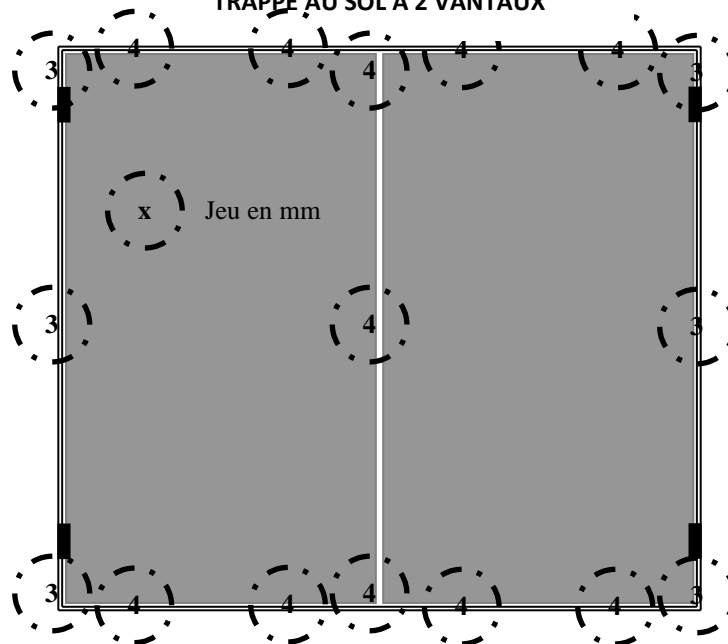
- Une fois le mortier sec, enlever les cales sur les 4 côtés des vantaux.

**Pour obtenir une parfaite fermeture du vantail dans le bâti, renvoyer les paumelles de chaque vantail pour réduire ou augmenter les jeux de fonctionnement.
Utiliser la clé à paumelles (FOURNIE EN OPTION)**

TRAPPE AU SOL A 1 VANTAIL



TRAPPE AU SOL A 2 VANTAUX



REGLAGE DES VANTAUX EN CAS DE FROTTEMENT LATÉRAL OU CENTRAL

En cas de frottement excessif, que ce soit au niveau de paumelle ou en partie centrale :

Renvoyer les paumelles de manière à augmenter ou diminuer les jeux. Pour ce faire, utiliser une clé à paumelles spécifique proposée en option ou mettre en place une cale d'épaisseur en fond de feuillure au droit des paumelles tout en refermant le vantail.

- DB Dalle Béton
- Vds Vantail de service
- P Paumelles
- PSc Patte a scellement
- C Cadre (60x40x3)
- CM Calfeutrement maçonnerie

D) INSTALLER LES QUINCAILLERIES

- **En option** : une fois le **scellement sec**, fixer les vérins d'aide à l'ouverture.
ATTENTION : Monter systématiquement la tige du vérin vers le BAS.
- Pour une meilleure tenue des platines des vérins, fixer la console de fixation dans l'épaisseur de la dalle.

