

**Capteur dédié à la mesure de l'irradiance solaire  
sur une surface plane :**

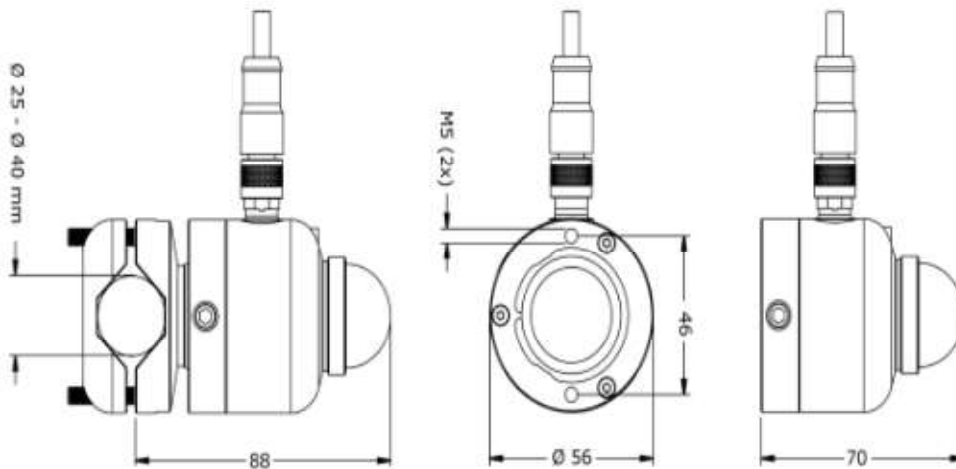


**REFERENCE : 09216-9**

**Caractéristiques techniques :**

- Alimentation : 24 Vcc
- Plage de mesure : 0-1600 W/m<sup>2</sup>
- Protocole de communication : Modbus
- Sortie digitale : irradiance in W/m<sup>2</sup>
- Plage température : -40 à 80°C

**Dimensions en cm :**



**Schéma électrique :**

<b>PIN</b>	<b>WIRE</b>	<b>Modbus over RS-485</b>
1	Brown	VDC [+]
4	Black	VDC [-]
3	Blue	not connected
2	White	RS-485 B / B' [+]
5	Grey	RS-485 A / A' [-]
	Yellow	shield

