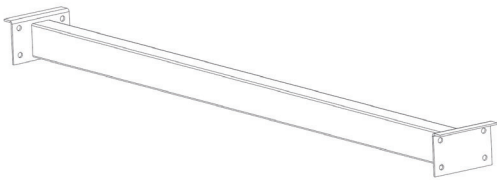
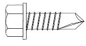


Notice technique de montage tirants de voûte Technical instructions for the installation of the vault's tie beams

Bluevoûte / Bluevoûte Therm
Bluevoûte / Bluevoûte Therm

Fourniture Bluetek
 Provided by Bluetek

32	 <p>Tirant Tie beam</p>	57	 <p>Vis auto-perçantes 6,3 X 19 mm Self-tapping screws 6,3 X 19 mm</p>
-----------	---	-----------	--

Outillage à prévoir
 Tools to be provided



Visseuse
Drill machine



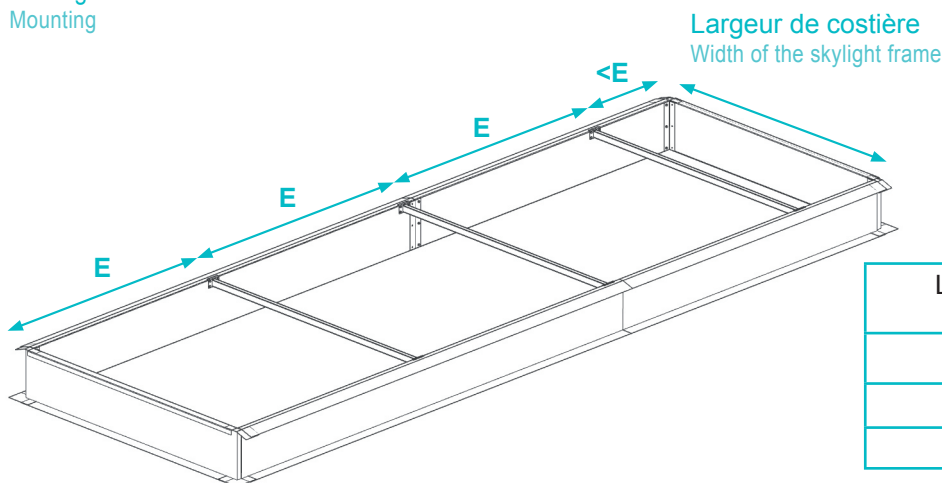
Embout de 10 mm
Socket 10 mm

Ou
Or



Clé à pipe de 10 mm
10 mm diameter box spanner

Montage
 Mounting



Largeur de costière (mm) Frame width (mm)	E (mm)
≤ 1900	2000
1901 à 3599	1500
≥ 3600	2000

