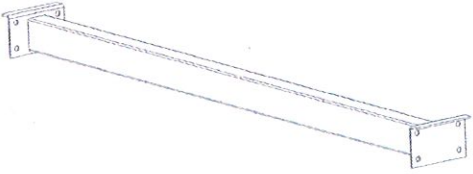



Notice technique de montage tirants de voûte Technical instructions for the installation of the vault's tie beams

Bluevoûte / Bluevoûte Therm
 Bluevoûte / Bluevoûte Therm

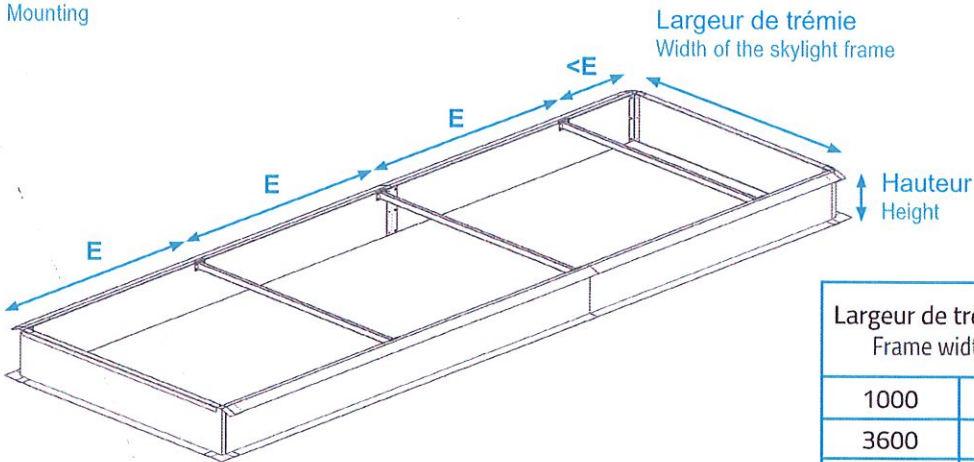
Fourniture Bluetek
 Provided by Bluetek

32	 Tirant Tie beam	57	 Vis auto-perçantes 6,3 X 19 mm Self-tapping screws 6,3 X 19 mm
-----------	---	-----------	--

Outillage à prévoir
 Tools to be provided



Montage
 Mounting



Largeur de trémie (mm) Frame width (mm)		Ht ≤ 420	Ht > 420
		E (mm)	
1000	3599	2000	1500
3600	4000	1500	
4001	6000	2000	

